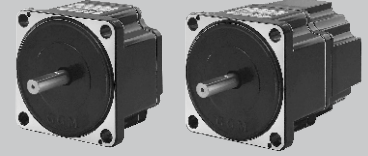


BRUSHLESS DC MOTOR UNIT - X Series

50W

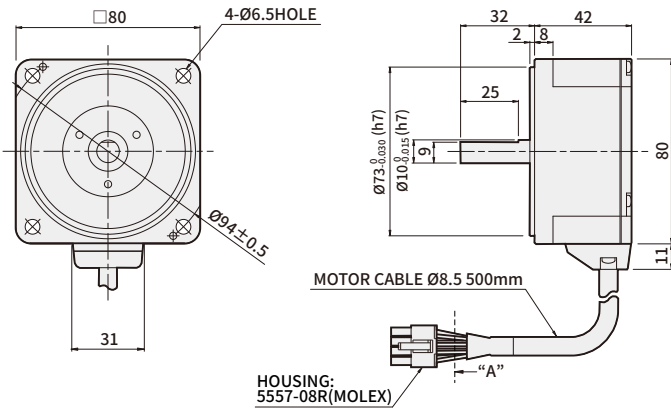
□80mm
DC 24V 입력



DIMENSIONS

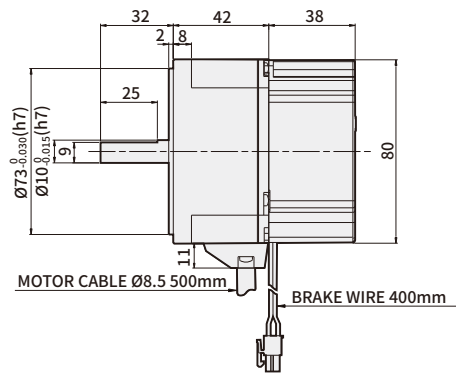
K8XS50N2

무게 : 0.8Kg



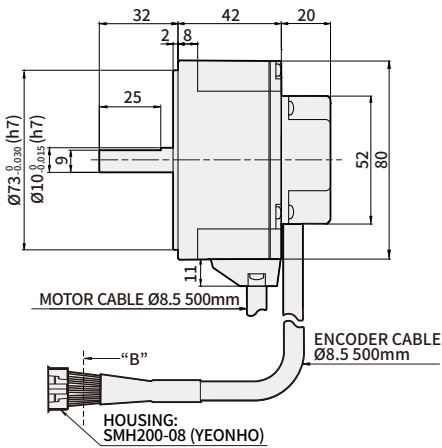
K8XS50N2-B (Brake type)

무게 : 1.3Kg



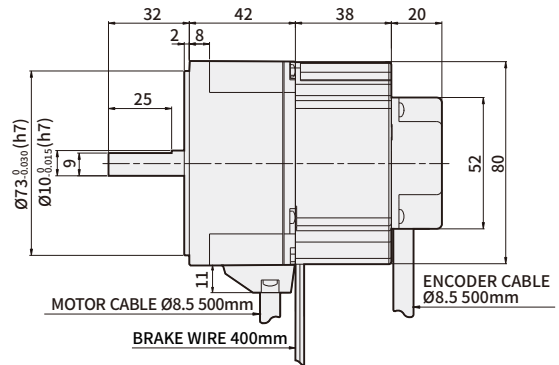
K8XS50N2-E (Encoder type)

무게 : 0.9Kg



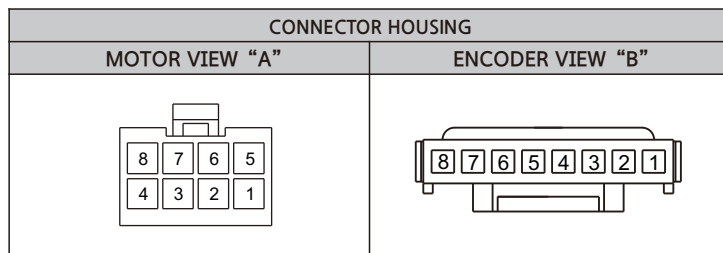
K8XS50N2-BE (Brake Encoder type)

무게 : 1.4Kg



| | | | |
|---------------------|---------------------|------------------------|----------------------------------|
| 분해능 Resolution | 1,000PPR | | Timing diagram CW A B Z |
| 출력방식 Output Type | 출력형태 Output Form | 전원 Power Supply | |
| | Line Driver | +5Vdc ±10% 150mA 이하 | |

※감속기 결합 C-3, C-4 페이지 참조



| ENCODER PIN MAP | | |
|-----------------|--------|-----------|
| PIN No. | COLOR | SIGNAL |
| 1 | BLUE | Vcc(5Vdc) |
| 2 | BROWN | A |
| 3 | WHITE | /A |
| 4 | ORANGE | B |
| 5 | YELLOW | /B |
| 6 | GREEN | Z |
| 7 | PURPLE | /Z |
| 8 | GRAY | Ground |

| MOTOR PIN MAP | | |
|---------------|--------|--------|
| PIN No. | COLOR | SIGNAL |
| 1 | YELLOW | Vcc |
| 2 | BLUE | U |
| 3 | PURPLE | V |
| 4 | GRAY | W |
| 5 | GREEN | Ground |
| 6 | ORANGE | Hw |
| 7 | WHITE | Hv |
| 8 | BROWN | Hu |

※ 50N2 품번은 UL규격 인증 제품입니다. UL FILE NO. E504659

→ 사양

| 품명 | GEAR TYPE | K6XH30N2 | K8XH50N2 | K9XH100N2 | K10XH200N2 | K10XH400N9 |
|----------------------------|--------------------------------------|--|----------|-----------|------------|------------|
| | STRAIGHT TYPE | K6XS30N2 | K8XS50N2 | K9XS100N2 | K10XS200N2 | K10XS400N9 |
| 정격출력 (연속) | W | 30 | 50 | 100 | 200 | 400 |
| 전원입력 | 정격전압 | V DC24 | | | | DC 48 |
| | 허용전압범위 | ±10% | | | | |
| | 정격입력전류 | A 2.1 | A 3.1 | A 6 | A 13 | A 11 |
| | 최대입력전류 | A 3.7 | A 5.4 | A 9.8 | A 25 | A 18 |
| 정격TORQUE | N·m | 0.12 | 0.2 | 0.4 | 0.65 | 1.3 |
| 기동TORQUE | N·m | 0.15 | 0.24 | 0.5 | 1.15 | 1.8 |
| 정격회전속도 | r/min | 2500 | | | 3000 | |
| 속도제어범위 | r/min | 100~3000 | | | 100~4000 | |
| 동근SHAFT TYPE의 허용부하관성MOMENT | J×10 ⁻⁴ kg·m ² | 1.8 | 3.3 | 5.6 | 8.75 | 15 |
| 관성 MOMENT | J×10 ⁻⁴ kg·m ² | 0.086 | 0.234 | 0.61 | 0.61 | 0.66 |
| 속도변동을 | 대 부하 | ±1% 이하 : 조건 0~정격TORQUE, 정격회전속도, 정격전압, 상온 | | | | |
| | 대 전압 | ±1% 이하 : 조건 전원전압 ±10%, 정격회전속도, 무부하, 상온 | | | | |
| | 대 온도 | ±1% 이하 : 조건 사용주위온도 0~+40℃, 정격회전속도, 무부하, 정격전압 | | | | |

※ 품명 끝에 -B (BRAKE) 또는 -E (ENCODER), -BE (BRAKE+ENCODER) 가 들어갈 수 있습니다.

※ 기동TORQUE의 사용시간은 2000 r/min 이하에서 약 5초 이내입니다.

※ 각 사양의 값은 MOTOR 단품 시의 특성입니다.

→ 공통사양

| 항목 | 사양 |
|-------------|---|
| 회전속도 설정방법 | <ul style="list-style-type: none"> ● 외부 속도 설정기에 의한 설정 ● 외부 직류전압에 의한 설정 (DC 0~5V) |
| 가속시간 / 감속시간 | 0.5~10초 : 2000 r/min. 무부하시 (단 부하의 크기에 따라 변화할 수 있습니다.) 가속시간 및 감속시간설정으로 공통설정 |
| 입력신호 | 내부 FULL-UP 입력방식, 외부 입력전압 2V이상 HIGH(OFF)으로 인식, 모든 입력포트에서 동일 |
| 보호기능 | 다음의 보호기능이 동작하면 CONTROL UNIT ALARM 신호가 출력되고, MOTOR는 자연 정지합니다. <ul style="list-style-type: none"> ● 과부하보호기능 : MOTOR에 정격TORQUE를 초과하는 부하가 약 5초이상 인가될 경우 ● 과전압보호기능 : CONTROL UNIT에 인가되는 전압이 정격전압 허용범위 상한치를 초과할 경우 ● 결상보호기능 : MOTOR의 운전중, CABLE의 SENSOR선이 단선될 경우 ● 부족전압보호기능 : CONTROL UNIT에 인가되는 전압이 정격전압 허용범위 하한치를 미달할 경우 ● 과속도보호기능 : MOTOR 회전속도가 3500 r/min 을 초과할 경우 |
| 모터 절연 계급 | E중(120℃) |
| 최대 연장 거리 | MOTOR - CONTROL UNIT 간 2m |
| 시간정격 | 연속 |

※ X SERIES는 감아내림 부하 운전처럼, 부하 측에서 MOTOR 측이 들려지는 용도에서 MOTOR의 속도제어가 불가능합니다.

허용 부하 관성의 값을 넘는 부하를 구동한 경우나, 감아내림 부하 운전에서는 과전압보호 기능이 작동하여 MOTOR를 자연 정지시킵니다.

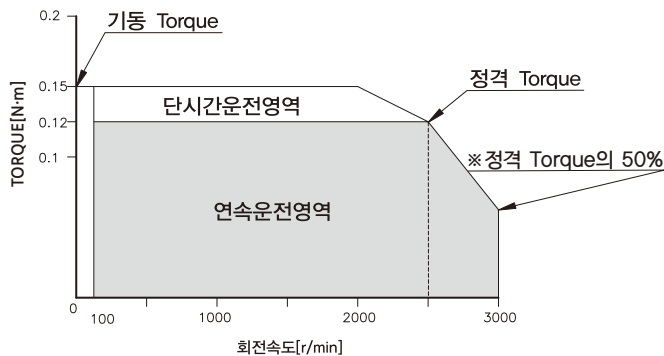
→ 일반사양

| 항목 | MOTOR | CONTROL UNIT |
|------|---|---|
| 절연저항 | 상온·상습에서 연속운전 후 COIL과 CASE간에 DC 500V MEGA TESTER로 측정 시 100MΩ 이상일 것 | 상온·상습에서 연속운전 후 전원입력과 방열판 사이를 DC500V MEGA로 측정한 값이 100MΩ 이상일 것 |
| 절연내압 | 상온·상습에서 연속운전 후 COIL과 CASE간에 50Hz, AC 0.5kV를 1분간 인가해도 이상이 없을 것 | 상온·상습에서 연속운전 후 전원입력과 방열판 사이에 50Hz, AC 0.5kV를 1분간 인가해도 이상이 없을 것 |
| 사용환경 | 사용주위온도 | 0℃~+50℃ (동결 하지 않을 것) |
| | 사용주위습도 | 85% 이하 (이슬이 맺히지 않을 것) |
| | 표고 | 해발 1000m이하 |
| | 주위환경 | 부식성 가스, 분진이 없을 것, 방사성물질, 자장, 진공 등의 특수환경에서의 사용은 불가 |
| | 진동 | 연속적인 진동이나 과도한 충격이 가해지지 않을 것 (JIS C 60068-2-6 정현파진동시험방법에 준거) 주파수범위 : 10~55Hz, 편진폭 : 0.15mm, 소인방향 : 3방향(X,Y,Z), 소인횟수 : 20회 |
| 보존환경 | 주위온도 | -25 ~ +70℃ (동결하지 않을 것) |
| | 주위습도 | 85% 이하 (이슬이 맺히지 않을 것) |
| | 표고 | 해발 3000m이하 |
| 절연등급 | UL, CSA규격 A종(105℃), EN규격 E종(120℃) | |
| 보호등급 | IP65 | IP00 |

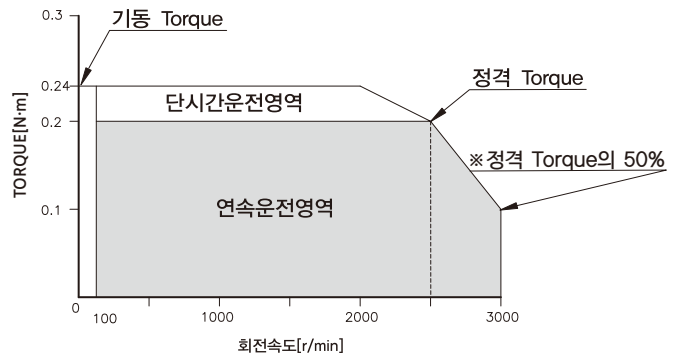
※ 보존환경은 수송 중을 포함한 단기간의 값입니다. ※ MOTOR와 DRIVER를 접속한 상태에서는 절연저항측정, 내압시험을 하지 말아 주십시오.

→ 회전속도-TORQUE 특성

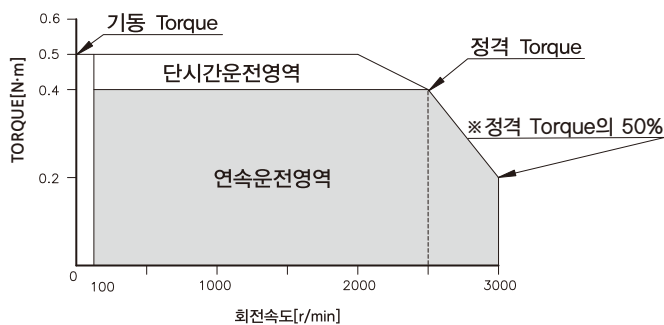
K6XS30N2 / K6XH30N2



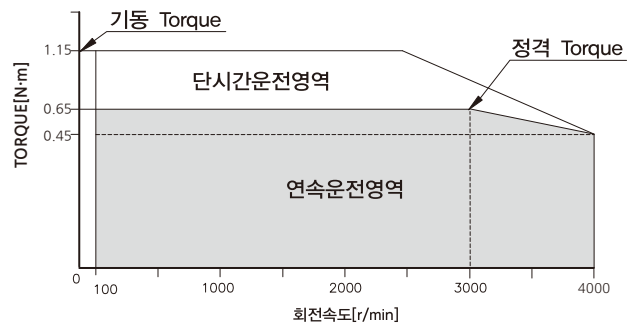
K8XS50N2 / K8XH50N2



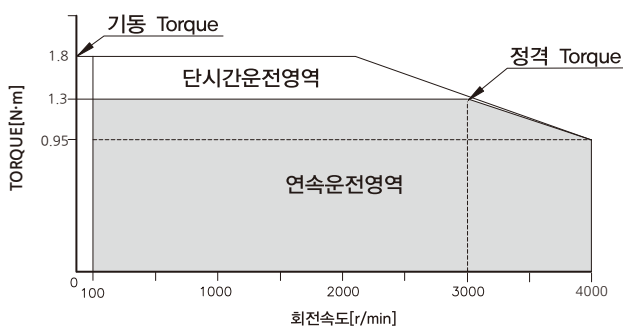
K9XS100N2 / K9XH100N2



K10XS200N2/K10XH200N2



K10XS400N9/K10XH400N9



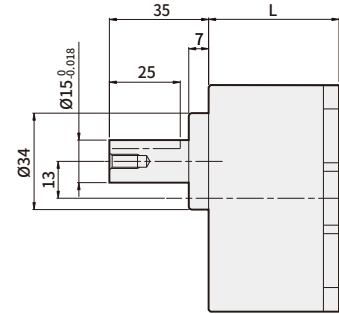
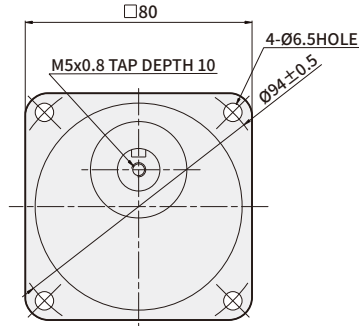
※ 모터 품명 끝에 -B (BRAKE) 또는 -E (ENCODER),
-BE (BRAKE+ENCODER) 가 들어갈 수 있습니다.
※ DC24V, Cable 연장 없는 경우의 값입니다.

BRUSHLESS AC/DC MOTOR UNIT - Gearhead

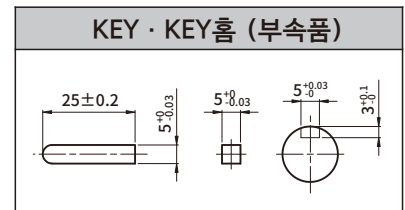
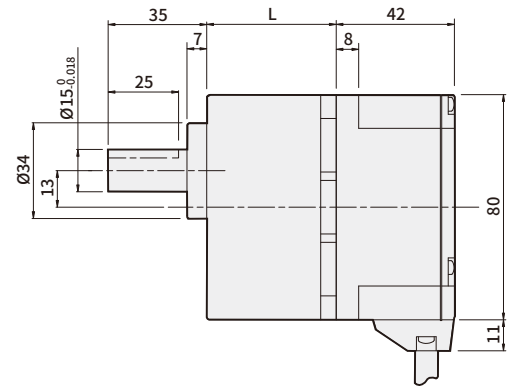
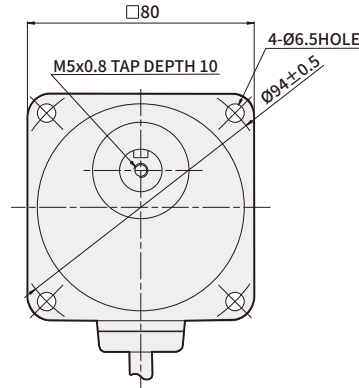
DIMENSIONS

GEARHEAD K8H□B

K8H□B
무게 : 0.9Kg



K8BH60N■ + K8H□B
K8FH60NC + K8H□B
K8XH50N2 + K8H□B
무게 : 1.7Kg



DIMENSION TABLE

| GEARHEAD 품명 | 감속비 | L | 취부 BOLT |
|-------------|------------|----|------------|
| K8H□B | 5,10,15,20 | 41 | M6 P1.0×65 |
| | 30,50,100 | 46 | M6 P1.0×70 |
| | 200 | 51 | M6 P1.0×75 |

※ 모터 품명 끝에 -B (BRAKE) 또는 -E (ENCODER), -BE (BRAKE+ENCODER) 가 들어갈 수 있습니다.

※ 모터 품명 중 ■에는 전원 전압을 나타내는 U (단상 100~115V), C (단상 200~230V)가 들어갑니다.

※ 감속기 품명 중 □에는 감속비를 나타내는 숫자가 들어갑니다.

※ GEARED MOTOR 및 FLAT TYPE 감속기에는 취부 BOLT SET가 내장되어 있습니다. (평 WASHER, SPRING WASHER, 육각 NUT 각 4개)

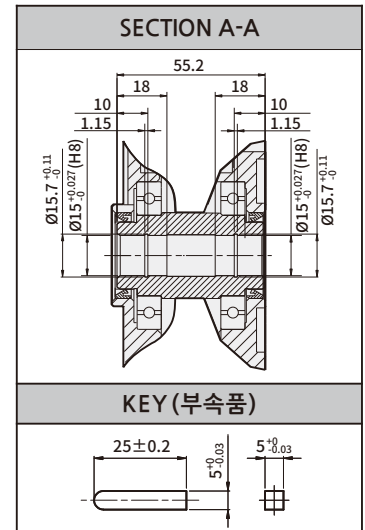
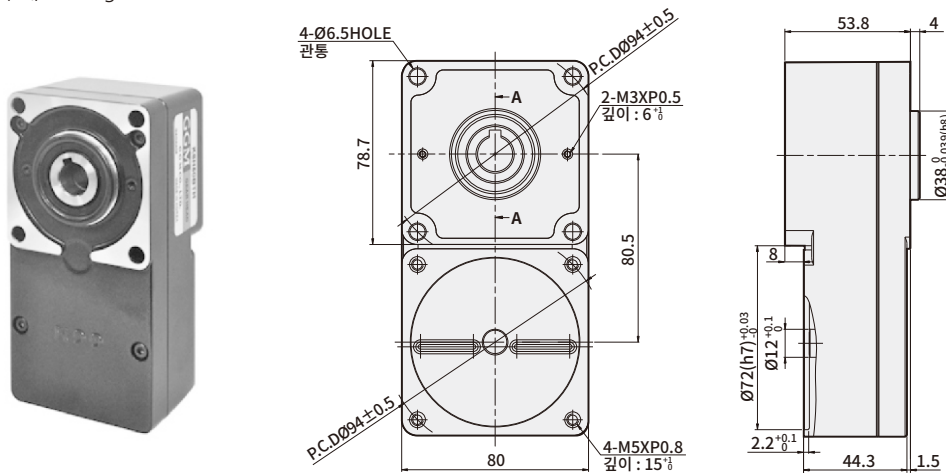
BRUSHLESS DC MOTOR UNIT - Gearhead

DIMENSIONS

GEARHEAD K8H□BTH

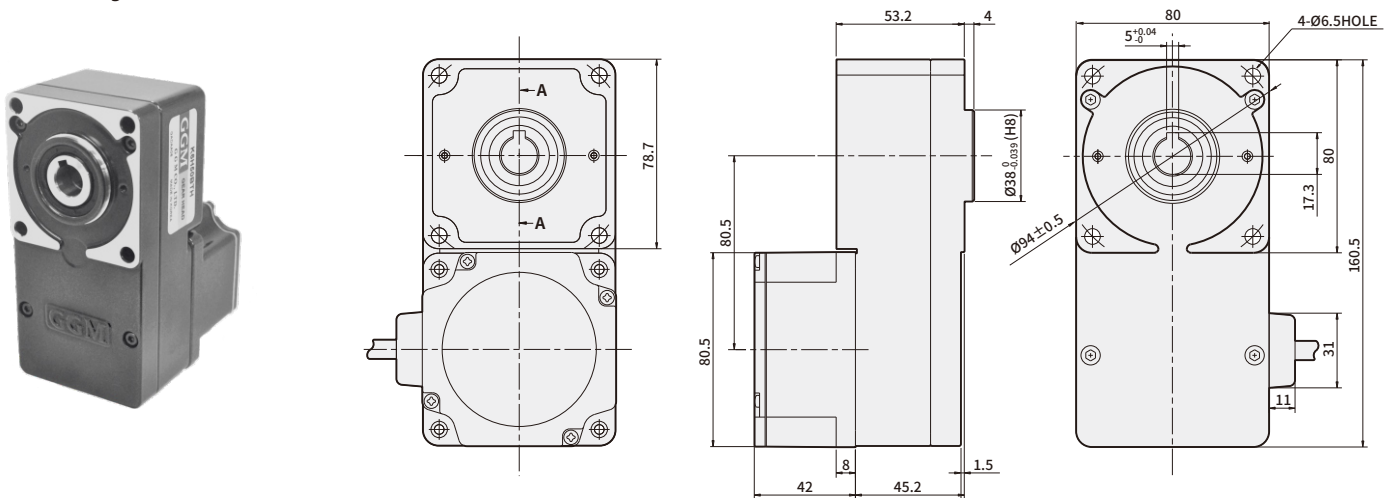
K8H□BTH

무게 : 1.5Kg



K8BH60N■ + K8H□BTH K8FH60NC + K8H□BTH K8XH50N2 + K8H□BTH

무게 : 2.3Kg



DIMENSION TABLE

| GEARHEAD 품명 | 감속비 | 취부 BOLT |
|-------------|-----------------------------------|------------|
| K8H□BTH | 5, 10, 15, 20, 30 50, 100, 200 | M6 P1.0×70 |

- ※ 모터 품명 끝에 -B (BRAKE) 또는 -E (ENCODER), -BE (BRAKE+ENCODER) 가 들어갈 수 있습니다.
- ※ 모터 품명 중 ■에는 전원 전압을 나타내는 U (단상 100~115V), C (단상 200~230V)가 들어갑니다.
- ※ 감속기 품명 중 □에는 감속비를 나타내는 숫자가 들어갑니다.
- ※ GEARED MOTOR 및 FLAT TYPE 감속기에는 취부 BOLT SET가 내장되어 있습니다. (평 WASHER, SPRING WASHER, 육각 NUT 각 4개)

→ GEARHEAD 전달효율

| 품명 | 감속비 | 5 | 10 | 15 | 20 | 30 | 50 | 100 | 200 |
|----------|-------|-----|-----|----|----|-----|-----|-----|-----|
| | K6H□B | | 90% | | | | 86% | | |
| K8H□B | | 90% | | | | 86% | | | 81% |
| K9H□B | | 90% | | | | 86% | | | 81% |
| K10H□BU | | 90% | | | | 86% | | 81% | |
| K6H□BTH | 80% | 85% | | | | | | | |
| K8H□BTH | | 85% | | | | | | | |
| K9H□BTH | | 85% | | | | | | | |
| K10H□BTH | | 85% | | | | | | | |

→ AC MOTOR + GEARHEAD 허용 TORQUE

단위 = N·m

| 품명 | 감속비 | 5 | 10 | 15 | 20 | 30 | 50 | 100 | 200 |
|---------------------|---------------|---------------|--------|---------|---------|---------|---------|------|--------|
| | | 속도제어범위[r/min] | 20~600 | 10~300 | 6.7~200 | 5~150 | 3.3~100 | 2~60 | 1~30 |
| K6BH30N■ + K6H□B | 100~3000 | 0.45 | 0.9 | 1.4 | 1.8 | 2.6 | 4.3 | 6 | 6 |
| K8BH60N■ + K8H□B | | 0.9 | 1.8 | 2.7 | 3.6 | 5.2 | 8.6 | 16 | 16 |
| K9BH90N■ + K9H□B | | 1.35 | 2.7 | 4.1 | 5.4 | 7.7 | 12.9 | 25.8 | 30 |
| K9BH150NC + K9H□B | | 2.2 | 4.4 | 6.6 | 8.8 | 12.6 | 21.1 | 30 | 30 |
| K6BH30N■ + K6H□BTH | | 0.4 | 0.85 | 1.3 | 1.7 | 2.6 | 4.3 | 8.5 | 17 |
| K8BH60N■ + K8H□BTH | | 0.85 | 1.7 | 2.6 | 3.4 | 5.1 | 8.5 | 17 | 34 |
| K9BH90N■ + K9H□BTH | | 1.9 | 3.8 | 5.7 | 7.7 | 11.5 | 19.1 | 38.3 | 68 |
| K9BH150NC + K9H□BTH | | 2.1 | 4.2 | 6.2 | 8.3 | 12.5 | 21 | 42 | 68 |
| | | | | | | | | | |
| 품명 | 감속비 | 5 | 10 | 15 | 20 | 30 | 50 | 100 | 200 |
| | 속도제어범위[r/min] | 20~800 | 10~400 | 6.7~266 | 5~200 | 3.3~133 | 2~80 | 1~40 | 0.5~20 |
| K6FH30NC+K6H□B | 100~3000 | 0.45 | 0.9 | 1.4 | 1.8 | 2.6 | 4.3 | 6 | 6 |
| | 4000 | 0.36 | 0.72 | 1.08 | 1.4 | 2.1 | 3.4 | 5.4 | 5.4 |
| K8FH60NC+K8H□B | 100~3000 | 0.9 | 1.8 | 2.7 | 3.6 | 5.2 | 8.6 | 16 | 16 |
| | 4000 | 0.68 | 1.4 | 2.0 | 2.7 | 3.9 | 6.5 | 12.9 | 14 |
| K9FH150NC+K9H□B | 100~3000 | 2.2 | 4.4 | 6.6 | 8.8 | 12.6 | 21.1 | 30 | 30 |
| | 4000 | 1.4 | 2.7 | 4.1 | 5.4 | 7.7 | 12.9 | 25.8 | 27 |
| K10FH200NC+K10H□BU | 100~3000 | 2.9 | 5.9 | 8.8 | 11.7 | 16.8 | 28 | 52.7 | 70 |
| | 4000 | 2 | 4.1 | 6.1 | 8.1 | 11.6 | 19.4 | 36.5 | 63 |
| K10FH400NC+K10H□BU | 100~3000 | 5.9 | 11.7 | 17.6 | 23.4 | 33.5 | 55.9 | 70 | 70 |
| | 4000 | 4.3 | 8.6 | 12.8 | 17.1 | 24.5 | 40.9 | 63 | 63 |
| K6FH30NC+K6H□BTH | 100~3000 | 0.4 | 0.85 | 1.3 | 1.7 | 2.6 | 4.3 | 8.5 | 17 |
| | 4000 | 0.30 | 0.64 | 0.96 | 1.3 | 1.9 | 3.2 | 6.4 | 12.8 |
| K8FH60NC+K8H□BTH | 100~3000 | 0.85 | 1.7 | 2.6 | 3.4 | 5.1 | 8.5 | 17 | 34 |
| | 4000 | 0.64 | 1.3 | 1.9 | 2.6 | 3.8 | 6.4 | 12.8 | 25.5 |
| K9FH150NC+K9H□BTH | 100~3000 | 2.1 | 4.2 | 6.2 | 8.3 | 12.5 | 21 | 42 | 68 |
| | 4000 | 1.3 | 2.6 | 3.8 | 5.1 | 7.7 | 12.8 | 25.5 | 51 |
| K10FH200NC+K10H□BTH | 100~3000 | 2.8 | 5.5 | 8.3 | 11.1 | 16.6 | 27.6 | 55.3 | — |
| | 4000 | 1.9 | 3.8 | 5.7 | 7.7 | 11.5 | 19.1 | 38.3 | — |
| K10FH400NC+K10H□BTH | 100~3000 | 5.5 | 11.1 | 16.6 | 22.1 | 33.2 | 55.3 | 110 | — |
| | 4000 | 4.0 | 8.1 | 12.1 | 16.2 | 24.2 | 40.4 | 80.8 | — |

※ 모터 품명 끝에 -B (BRAKE) 또는 -E (ENCODER), -BE (BRAKE+ENCODER) 가 들어갈 수 있습니다.
 ※ 모터 품명 중 ■에는 전원 전압을 나타내는 U (단상 100~115V), C (단상 200~230V)가 들어갑니다.
 ※ 감속기 품명 중 □에는 감속비를 나타내는 숫자가 들어갑니다.
 ※ 회전 방향은 □색이 MOTOR와 같은 방향을 나타냅니다. 그 외는 역방향입니다.
 ※ Flat Gearhead 앞에서 볼 때는 Motor와 반대 방향, Flat Gearhead 뒤 (Motor 설치면 측)에서 볼 때는 Motor와 같은 방향으로 회전합니다.

→ DC MOTOR + GEARHEAD 허용 TORQUE

단위 = N·m

| 품명 | 감속비 | 5 | 10 | 15 | 20 | 30 | 50 | 100 | 200 |
|-----------------------|---------------|--------|--------|---------|-------|---------|------|------|--------|
| | 속도제어범위[r/min] | 20~600 | 10~300 | 6.7~200 | 5~150 | 3.3~100 | 2~60 | 1~30 | 0.5~15 |
| K6XH30N2 + K6H□B | 100~2500 | 0.54 | 1.1 | 1.6 | 2.2 | 3.1 | 5.2 | 6 | 6 |
| | 3000 | 0.3 | 0.54 | 0.81 | 1.1 | 1.5 | 2.6 | 5.2 | 6 |
| K8XH50N2 + K8H□B | 100~2500 | 0.9 | 1.8 | 2.7 | 3.6 | 5.2 | 8.6 | 16 | 16 |
| | 3000 | 0.45 | 0.9 | 1.4 | 1.8 | 2.6 | 4.3 | 8.6 | 16 |
| K9XH100N2 + K9H□B | 100~2500 | 1.8 | 3.6 | 5.4 | 7.2 | 10.3 | 17.2 | 30 | 30 |
| | 3000 | 0.9 | 1.8 | 2.7 | 3.6 | 5.2 | 8.6 | 17.2 | 30 |
| K6XH30N2 + K6H□BTH | 100~2500 | 0.48 | 1 | 1.5 | 2 | 3.1 | 5.1 | 10.2 | 17 |
| | 3000 | 0.2 | 0.51 | 0.77 | 1 | 1.5 | 2.6 | 5.1 | 10.2 |
| K8XH50N2 + K8H□BTH | 100~2500 | 0.85 | 1.7 | 2.6 | 3.4 | 5.1 | 8.5 | 17 | 34 |
| | 3000 | 0.43 | 0.85 | 1.3 | 1.7 | 2.6 | 4.3 | 8.5 | 17 |
| K9XH100N2 + K9H□BTH | 100~2500 | 1.7 | 3.4 | 5.1 | 6.8 | 10.2 | 17 | 34 | 68 |
| | 3000 | 0.85 | 1.7 | 2.6 | 3.4 | 5.1 | 8.5 | 17 | 34 |
| 품명 | 감속비 | 5 | 10 | 15 | 20 | 30 | 50 | 100 | 200 |
| | 속도제어범위[r/min] | 20~800 | 10~400 | 6.7~267 | 5~200 | 3.3~133 | 2~80 | 1~40 | 0.5~20 |
| K10XH200N2 + K10H□BU | 100~3000 | 2.9 | 5.9 | 8.8 | 11.7 | 16.8 | 28 | 52.7 | 70 |
| | 4000 | 2.0 | 4.1 | 6.1 | 8.1 | 11.6 | 19.4 | 36.5 | 63 |
| K10XH400N9 + K10H□BU | 100~3000 | 5.9 | 11.7 | 17.6 | 23.4 | 33.5 | 55.9 | 70 | 70 |
| | 4000 | 4.3 | 8.6 | 12.8 | 17.1 | 24.5 | 40.9 | 63 | 63 |
| K10XH200N2 + K10H□BTH | 100~3000 | 2.8 | 5.5 | 8.3 | 11.1 | 16.6 | 27.6 | 55.3 | — |
| | 4000 | 1.9 | 3.8 | 5.7 | 7.7 | 11.5 | 19.1 | 38.3 | — |
| K10XH400N9 + K10H□BTH | 100~3000 | 5.5 | 11.1 | 16.6 | 22.1 | 33.2 | 55.3 | 110 | — |
| | 4000 | 4.0 | 8.1 | 12.1 | 16.2 | 24.2 | 40.4 | 80.8 | — |

※ 모터 품명 끝에 -B (BRAKE) 또는 -E (ENCODER), -BE (BRAKE+ENCODER) 가 들어갈 수 있습니다.

※ 감속기 품명 중 □에는 감속비를 나타내는 숫자가 들어갑니다.

※ 회전 방향은 □색이 MOTOR와 같은 방향을 나타냅니다. 그 외는 역방향입니다.

※ Flat Gearhead 앞에서 볼 때는 Motor와 반대 방향, Flat Gearhead 뒤 (Motor 설치면 측)에서 볼 때는 Motor와 같은 방향으로 회전합니다.

→ 허용 OVERHANG 하중 및 허용 THRUST 하중

| 품 명 | | 감속비 | 허용 OVERHANG 하중 | | | | 허용 THRUST 하중 | |
|-----------|--|---------------|----------------|------|---------------|-----|--|-----|
| | | | 출력축 끝단부터 10mm | | 출력축 끝단부터 20mm | | N | kgf |
| | | | N | kgf | N | kgf | | |
| GEARHEAD | K6H□B | 5 | 100 | 10 | 150 | 15 | 40 | 4 |
| | | 10,15,20 | 150 | 15 | 200 | 20 | | |
| | | 30,50,100,200 | 200 | 20 | 300 | 30 | | |
| | K8H□B | 5 | 200 | 20 | 250 | 25 | 100 | 10 |
| | | 10,15,20 | 300 | 30 | 350 | 35 | | |
| | | 30,50,100,200 | 450 | 45 | 550 | 55 | | |
| | K9H□B | 5 | 300 | 30 | 400 | 40 | 150 | 15 |
| | | 10,15,20 | 400 | 40 | 500 | 50 | | |
| | | 30,50,100,200 | 500 | 50 | 650 | 65 | | |
| | K10H□BU | 5,10,15,20 | 550 | 55 | 800 | 80 | 200 | 20 |
| | | 30,50 | 1000 | 100 | 1250 | 125 | 300 | 30 |
| | | 100,200 | 1400 | 140 | 1700 | 170 | 400 | 40 |
| | K6H□BTH | 5,10 | 450 | 45 | 370 | 37 | 200 | 20 |
| | | 15~200 | 500 | 50 | 400 | 40 | | |
| | K8H□BTH | 5,10 | 800 | 80 | 660 | 66 | 400 | 40 |
| | | 15~200 | 1200 | 120 | 1000 | 100 | | |
| | K9H□BTH | 5,10 | 900 | 90 | 770 | 77 | 500 | 50 |
| | | 15,20 | 1300 | 130 | 1110 | 111 | | |
| | | 30,50,100,200 | 1500 | 150 | 1280 | 128 | | |
| | K10H□BTH | 5,10 | 1230 | 123 | 1070 | 107 | 800 | 80 |
| 15,20 | | 1680 | 168 | 1470 | 147 | | | |
| 30,50,100 | | 2040 | 204 | 1780 | 178 | | | |
| MOTOR | K6BS30N■,K6FS30NC K6XS30N2 | | 70 | 7 | 100 | 10 | ·THRUST 하중이 걸리지 않도록 해주십시오. 어쩔 수 없는 경우에는 모터 총량의 50% 이하로 해주십시오. | |
| | K8BS60N■,K8FS60NC K8XS50N2 | | 120 | 12 | 140 | 14 | | |
| | K9BS90N■,K9BS150NC K9FS150NC,K9XS100N2 | | 160 | 16 | 170 | 17 | | |
| | K10FS200NC,K10FS400NC K10XS200N2,K10XS400N9 | | 197 | 19.7 | 220 | 22 | | |

※ 모터 품명 끝에 -B (BRAKE) 또는 -E (ENCODER), -BE (BRAKE+ENCODER) 가 들어갈 수 있습니다.
 ※ 모터 품명 중 ■에는 전원 전압을 나타내는 U (단상 100~115V), C (단상 200~230V)가 들어갑니다.
 ※ 품명 중 □에는 감속비를 나타내는 숫자가 들어갑니다.
 ※ 허용 Overhang 하중은 계산식으로도 산출할 수 있습니다.