

BRUSHLESS AC MOTOR UNIT - B Series

IEC
750W

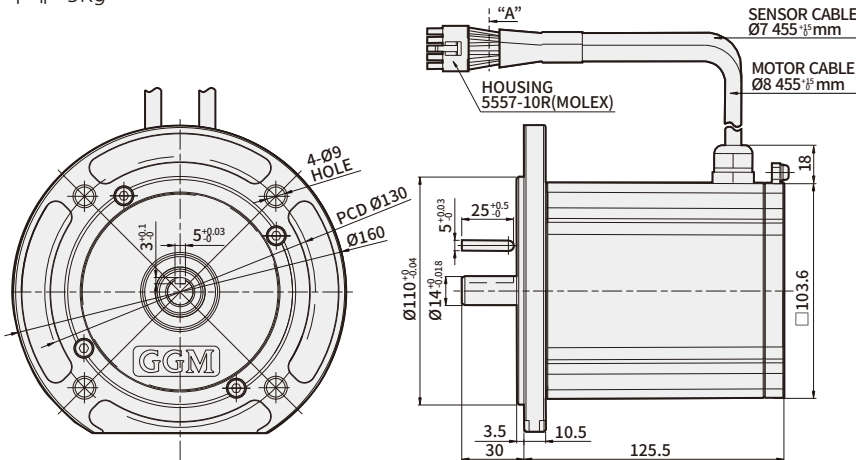
Ø160, □104mm
AC 전압 입력



DIMENSIONS

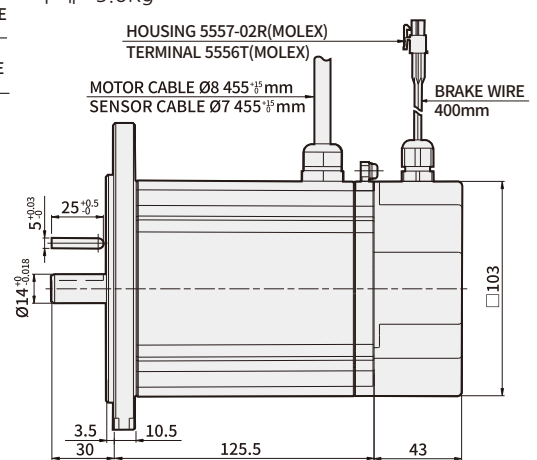
K16BK750NC

무게 : 5Kg



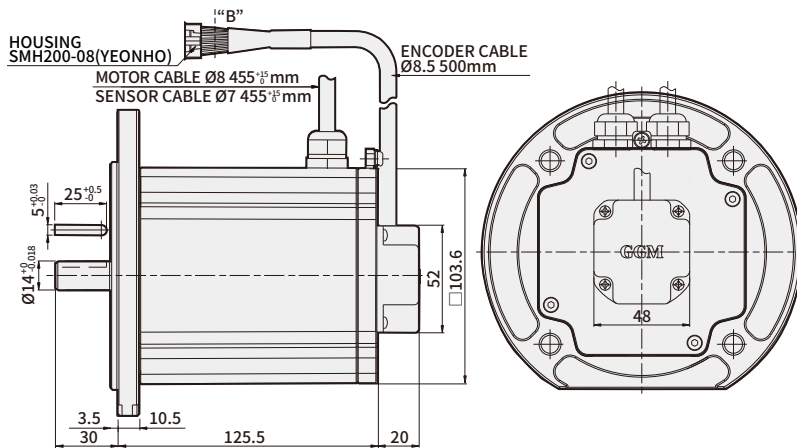
K16BK750NC-B (Brake type)

무게 : 5.6Kg



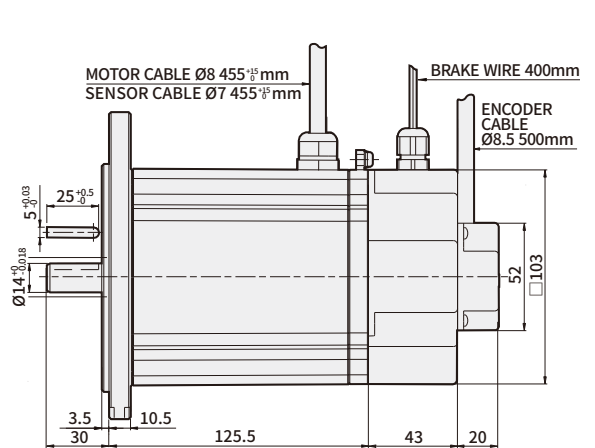
K16BK750NC-E (Encoder type)

무게 : 5.1Kg

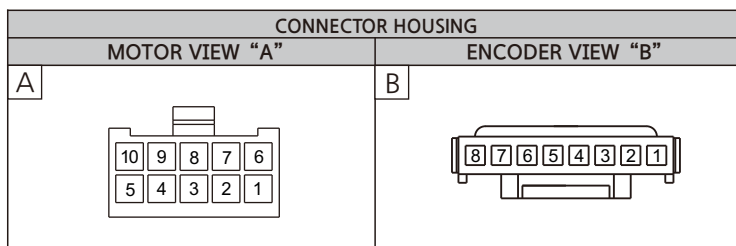


K16BK750NC-BE (Brake Encoder type)

무게 : 5.7Kg



분해능 Resolution	1,000PPR		Timing diagram CW A B Z
출력방식 Output Type	출력형태 Output Form	전원 Power Supply +5Vdc ±10% 150mA 이하	



ENCODER PIN MAP		
PIN No.	COLOR	SIGNAL
1	BLUE	Vcc(5Vdc)
2	BROWN	A
3	WHITE	/A
4	ORANGE	B
5	YELLOW	/B
6	GREEN	Z
7	PURPLE	/Z
8	GRAY	Ground

MOTOR PIN MAP		
PIN No.	COLOR	SIGNAL
1	BLUE	U
2	-	-
3	GREEN	Ground
4	YELLOW	Vcc
5	ORANGE	Hw
6	PURPLE	V
7	GRAY	W
8	BLACK	DRAIN
9	BROWN	Hu
10	WHITE	Hv

→ B-Series 사양

품명	GEAR TYPE	K6BH30NU	K6BH30NC	K6BH60NU	K6BH60NC	K6BH90NU	K6BH90NC	
	D-CUT TYPE	K6BS30NU	K6BS30NC	K6BS60NU	K6BS60NC	K6BS90NU	K6BS90NC	
정격출력 (연속)	W	30		60		90		
전원입력	전압 (단상)	V	100~115	200~230	100~115	200~230	100~115	200~230
	주파수	Hz	50 / 60					
	정격 입력 전류	A	1.0	0.6	1.5	1.0	2.5	1.5
	최대 입력 전류	A	2.5	2.0	3.5	3.0	5.0	4
정격 출력 전류	A	0.45	0.35	0.65	0.45	1.4	0.5	
정격 TORQUE	N·m	0.1		0.2		0.3		
기동 TORQUE	N·m	0.15		0.3		0.5		
정격회전속도	r/min	3,000						
속도제어 범위	r/min	100 ~ 3,000						

품명	GEAR TYPE	K9BH150NC	K10BH200NC	K10BH400NC	-	
	D-CUT TYPE	K9BS150NC	K10BS200NC	K10BS400NC	-	
	KEY TYPE	K9BK150NC	K10BK200NC	K10BK400NC	K10BK750NC (IEC)	
정격출력 (연속)	W	150	200	400	750	
전원입력	전압 (단상)	V	200~230			
	주파수	Hz	50 / 60			
	정격 입력 전류	A	1.8	2.7	4.5	7
	최대 입력 전류	A	5	5.5	8	10
정격 출력 전류	A	1.0	1.7	2.5	5	
정격 TORQUE	N·m	0.49	0.65	1.3	2.4	
기동 TORQUE	N·m	0.6	1.15	1.8	3	
정격회전속도	r/min	3,000				
속도제어 범위	r/min	100 ~ 3,000				

※ 품명 끝에 -B (BRAKE) 또는 -E (ENCODER), -BE (BRAKE+ENCODER) 가 들어갈 수 있습니다.
 ※ IEC Type은 K10BK750NC 사양과 동일합니다.

→ F-Series 사양

품명	GEAR TYPE	K6FH30NC	K8FH60NC	K9FH150NC	K10FH200NC	K10FH400NC	
	D-CUT TYPE	K6FS30NC	K8FS60NC	K9FS150NC	K10FS200NC	K10FS400NC	
정격출력 (연속)	W	30	60	150	200	400	
전원입력	전압 (단상)	V	단상 200~240V / 삼상 200~240V (허용 범위 ±10%)				
	주파수	Hz	50 / 60				
	정격 입력 전류	A	단상 : 0.8	단상 : 1.0	단상 : 2.0	단상 : 2.5	단상 : 4.0
			삼상 : 0.5	삼상 : 0.7	삼상 : 1.2	삼상 : 1.8	삼상 : 3.0
최대 입력 전류	A	단상 : 1.9	단상 : 2.8	단상 : 4.5	단상 : 5.5	단상 : 7.8	
		삼상 : 1.1	삼상 : 1.7	삼상 : 2.6	삼상 : 3.2	삼상 : 5.0	
정격 출력 전류	A	0.17	0.43	0.95	1.60	2.30	
정격 TORQUE	N·m	0.1	0.2	0.49	0.65	1.30	
기동 TORQUE	N·m	0.15	0.3	0.60	1.15	1.80	
정격회전속도	r/min	3000					
속도제어 범위	r/min	100 ~ 4000					

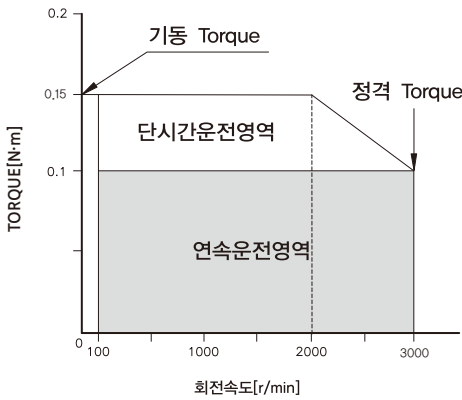
※ 품명 끝에 -B (BRAKE) 또는 -E (ENCODER), -BE (BRAKE+ENCODER) 가 들어갈 수 있습니다.

→ 일반 사양

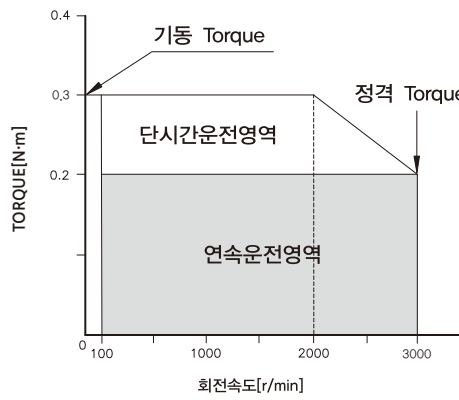
항 목		MOTOR	CONTROL UNIT
절연저항 (Insulation Resistance)		상온·상습에서 연속운전 후 COIL과 CASE 간에 DC 500V MEGA TESTER로 측정 시 100MΩ 이상일 것	보호접지단자·전원입력 간에 DC500V MEGA TESTER로 측정 시 100MΩ 이상일 것
절연내압 (Dielectric Strength)		상온·상습에서 연속운전 후 COIL과 CASE 간에 60Hz, 1,500V를 1분간 인가하여도 이상이 없을 것	보호접지단자·전원입력 간에 60Hz, 1,500V를 1분간 인가하여도 이상이 없을 것
온도 상승		상온·상습에서 연속운전 후 열전대로 COIL의 온도 상승을 측정할 값이 60℃ 이하 CASE 표면의 온도상승을 측정할 값이 50℃이하 일것	
사용 환경	사용 주위 온도, 습도	0℃~+50℃ (동결이 없을 것), 85% 이하 (결로가 없을 것)	
	주위 환경	부식성 가스 및 분진이 없을 것	
보존 환경	주위 온도, 습도	-25 ~ +70℃ (동결하지 않을 것), 85% 이하 (이슬이 맺히지 않을 것)	
절연 등급		UL 규격 A종 (105℃), EN 규격 E종 (120℃)	
보호등급		IP65 (출력축 측 취부면은 제외)	IP10
모터 절연 등급		E종 (120℃)	

→ B Series 회전속도-TORQUE 특성

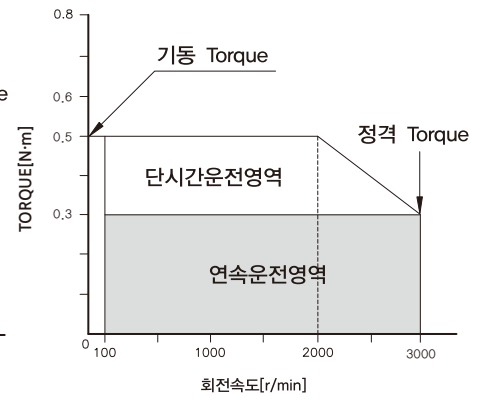
K6BS30N■ / K6BH30N■



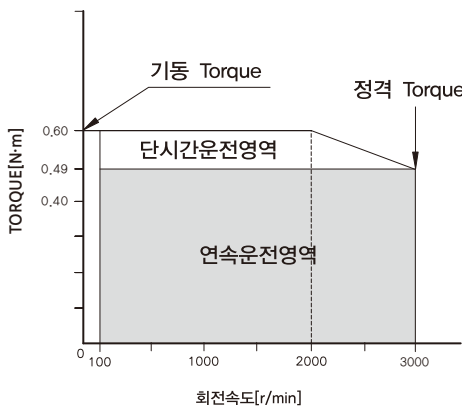
K8BS60N■ / K8BH60N■



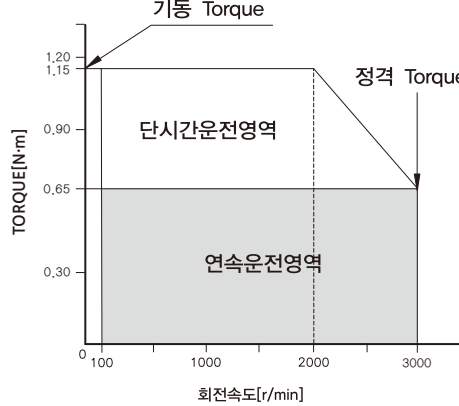
K9BS90N■ / K9BH90N■



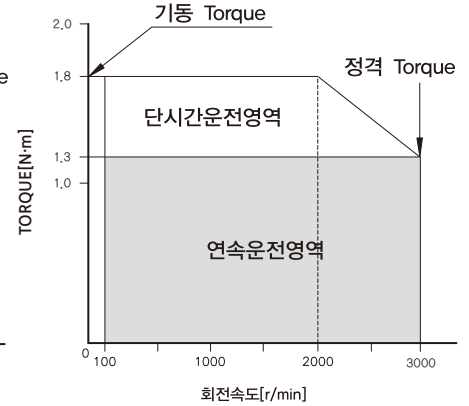
K9BS150NC / K9BH150NC



K10BS200NC / K10BH200NC



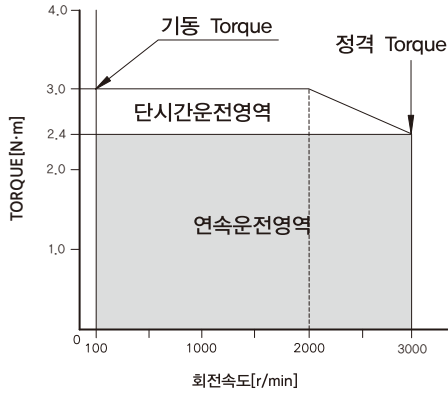
K10BS400NC / K10BH400NC



※ 품명 끝에 -B (BRAKE) 또는 -E (ENCODER), -BE (BRAKE+ENCODER) 가 들어갈 수 있습니다.
 ※ 품명 중 ■에는 전원 전압을 나타내는 U (단상 100~115V), C (단상 200~230V)가 들어갑니다.

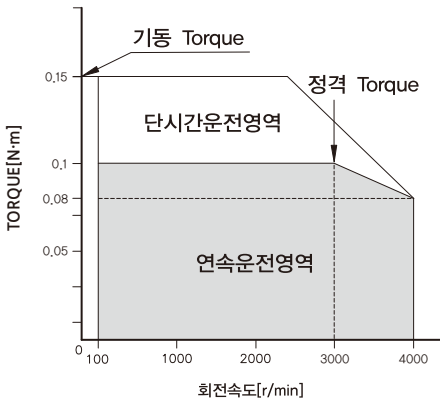
→ B Series 회전속도-TORQUE 특성

K10BK750NC (IEC)

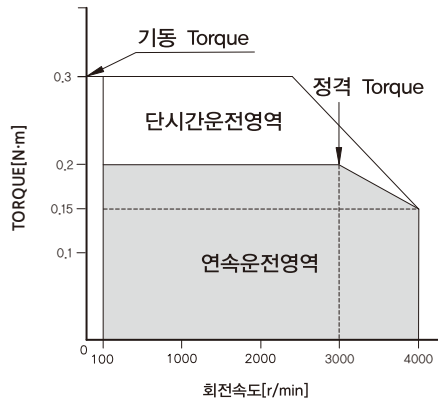


→ F Series 회전속도-TORQUE 특성

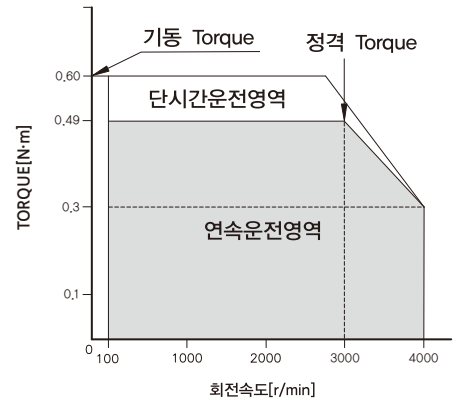
K6FS30NC / K6FH30NC



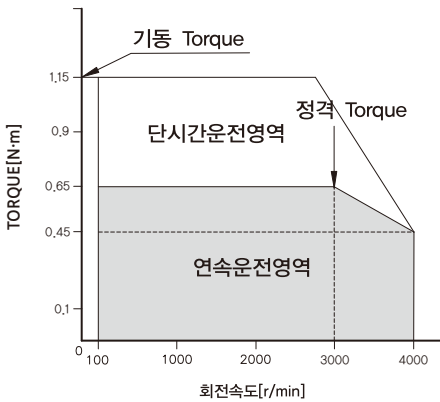
K8FS60NC / K8FH60NC



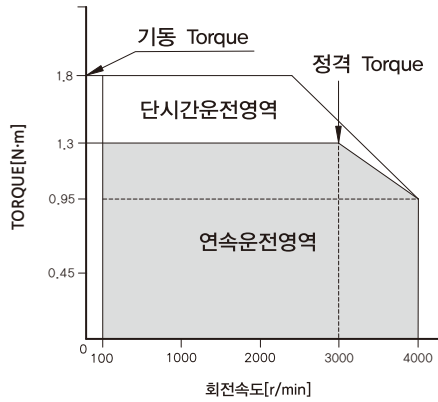
K9FS150NC / K9FH150NC



K10FS200NC / K10FH200NC



K10FS400NC / K10FH400NC



※ 품명 끝에 -B (BRAKE) 또는 -E (ENCODER), -BE (BRAKE+ENCODER) 가 들어갈 수 있습니다.