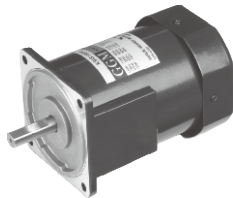


INDUCTION MOTOR

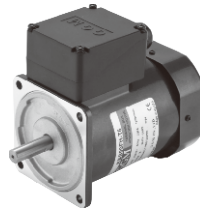
150W

□90mm LEAD WIRE TYPE
TERMINAL BOX TYPE

K9IS150FH



K9IS150F□-T, T5



SPECIFICATIONS

150W 連続定格、4極

| Model | Voltage (V) | Frequency (Hz) | Current (A) | Start T. (N·m/kgf·cm) | Rated T. (N·m/kgf·cm) | Speed (rpm) | Condenser (μF) |
|------------------------|-------------|----------------|-------------|-----------------------|-----------------------|-------------|----------------|
| K9I□150FT-C50(-T, -T5) | 200 | 50 | 1,2 | 3,5/35 | 1,13/11,3 | 1300 | - |
| K9I□150FT(-T, -T5) | | 60 | 0,95 | 2,65/26,5 | 0,915/9,15 | 1600 | |
| K9I□150FH-C50(-T, -T5) | 220 | 50 | 0,99 | 2,95/29,5 | 1,13/11,3 | 1300 | - |
| | 230 | | 1,1 | 3/30 | | | |
| K9I□150FH(-T, -T5) | 220 | 60 | 0,97 | 2,5/25 | 0,915/9,15 | 1600 | - |
| | 230 | | 1,02 | 2,7/27 | | | |
| K9I□150FM-C50(-T, -T5) | 380 | 50 | 0,57 | 3/30 | 1,13/11,3 | 1300 | - |
| K9I□150FM(-T, -T5) | | 60 | | 2,25/22,5 | 0,915/9,15 | 1600 | |
| K9I□150FV-C50(-T, -T5) | 400 | 50 | 0,6 | 3,5/35 | 1,13/11,3 | 1300 | - |
| K9I□150FV(-T, -T5) | | 60 | | 2,5/25 | 0,915/9,15 | 1600 | |
| K9I□150FQ-C50(-T, -T5) | 415 | 50 | 0,57 | 3,15/31,5 | 1,13/11,3 | 1300 | - |
| K9I□150FQ(-T, -T5) | | 60 | 0,42 | 2,35/23,5 | 0,915/9,15 | 1600 | |
| K9I□150FZ-C50(-T, -T5) | 440 | 50 | 0,53 | 3,3/33 | 1,085/10,85 | 1350 | - |
| K9I□150FZ(-T, -T5) | 440 | 60 | 0,44 | 2,6/26 | 0,915/9,15 | 1600 | |

* □ : シャフト形状 (S : STRAIGHT, P : PINION)

* 三相380V以上の仕様のMOTORはINVERTERとの組み合わせでは使用できません。MOTOR巻線の絶縁が劣化して破損する可能性があります。

RATED TORQUE OF GEARHEAD

● 50Hz

単位 = 上段 : N·m / 下段 : kgf·cm

| Model Motor/ Gearhead | Speed(rpm) Ratio | 500 | 416 | 300 | 250 | 200 | 166 | 150 | 120 | 100 | 83 | 75 | 60 | 50 | 41 | 37 | 30 | 25 | 20 | 16 | 15 | 13 | 10 | 8,3 | 7,5 |
|-----------------------------|---------------------|---------------------------------|------|------|------|------|------|------|------|-------|-------|-------|-------|-------|-------|-----|-----|-----|-----|-----|-----|-----|-----|-----|-----|
| | | K9I□150F□(-T, -T5) K9P□B, BF | 3 | 2,64 | 3,16 | 4,39 | 5,27 | 6,59 | 7,91 | 8,79 | 9,89 | 11,86 | 14,24 | 15,82 | 17,80 | 20 | 20 | 20 | 20 | 20 | 20 | 20 | 20 | 20 | 20 |
| | | 26,4 | 31,6 | 43,9 | 52,7 | 65,9 | 79,1 | 87,9 | 98,9 | 118,6 | 142,4 | 158,2 | 178,0 | 200 | 200 | 200 | 200 | 200 | 200 | 200 | 200 | 200 | 200 | 200 | 200 |

● 60Hz

単位 = 上段 : N·m / 下段 : kgf·cm

| Model Motor/ Gearhead | Speed(rpm) Ratio | 600 | 500 | 360 | 300 | 240 | 200 | 180 | 144 | 120 | 100 | 90 | 72 | 60 | 50 | 45 | 36 | 30 | 24 | 20 | 18 | 15 | 12 | 10 | 9 |
|-----------------------------|---------------------|---------------------------------|------|------|------|------|------|------|------|-------|-------|-------|-------|-------|-------|-------|-----|-----|-----|-----|-----|-----|-----|-----|-----|
| | | K9I□150F□(-T, -T5) K9P□B, BF | 3 | 2,22 | 2,67 | 3,71 | 4,45 | 5,56 | 6,67 | 7,41 | 8,34 | 10,01 | 12,01 | 13,34 | 15,01 | 18,01 | 20 | 20 | 20 | 20 | 20 | 20 | 20 | 20 | 20 |
| | | 22,2 | 26,7 | 37,1 | 44,5 | 55,6 | 66,7 | 74,1 | 83,4 | 100,1 | 120,1 | 133,4 | 150,1 | 180,1 | 200 | 200 | 200 | 200 | 200 | 200 | 200 | 200 | 200 | 200 | 200 |

* GEARHEAD・DECIMAL GEARHEADは別売です。

* GEARHEADの品名の中 □ には 減速比が入ります。

* 色がMOTORと同じ方向、その以外は反対方向です。

* 表の減速比よりもっと減速しようとする場合には、ギアヘッドとモーターの間に減速比10のDECIMAL GEARHEADを設置することが可能です。この場合許容トルクは 20N·m/200kgf·cm です。

* 回転数はMOTORの動機回転数(50Hz:1500rpm, 60Hz:1800rpm)を基準にして減速比に割って計算しました。実際に回転数は負荷の大きさによって表示される数値より 2~20% 小さいです。

GEARHEAD

RATED TORQUE OF GEARHEAD

● 50Hz

単位 = 上段 : N·m / 下段 : kgf·cm

| Model Motor/ Gearhead | Speed(rpm) | 500 | 416 | 300 | 250 | 200 | 166 | 150 | 120 | 100 | 83 | 75 | 60 | 50 | 41 | 37 | 30 | 25 | 20 | 16 | 15 | 13 | 10 | 8,3 | 7,5 |
|-----------------------------------|------------|------|------|------|------|------|------|------|------|-------|-------|-------|-------|-------|-------|-------|-----|-----|-----|-----|-----|-----|-----|-----|-----|
| | Ratio | 3 | 3,6 | 5 | 6 | 7,5 | 9 | 10 | 12,5 | 15 | 18 | 20 | 25 | 30 | 36 | 40 | 50 | 60 | 75 | 90 | 100 | 120 | 150 | 180 | 200 |
| K9I□150F□(-T, -T5) K9P□BU, BUF | | 2,64 | 3,16 | 4,39 | 5,27 | 6,59 | 7,91 | 8,79 | 9,89 | 11,86 | 14,24 | 15,82 | 17,80 | 21,36 | 25,63 | 28,47 | 30 | 30 | 30 | 30 | 30 | 30 | 30 | 30 | 30 |
| | | 26,4 | 31,6 | 43,9 | 52,7 | 65,9 | 79,1 | 87,9 | 98,9 | 118,6 | 142,4 | 158,2 | 178,0 | 213,6 | 256,3 | 284,7 | 300 | 300 | 300 | 300 | 300 | 300 | 300 | 300 | 300 |

● 60Hz

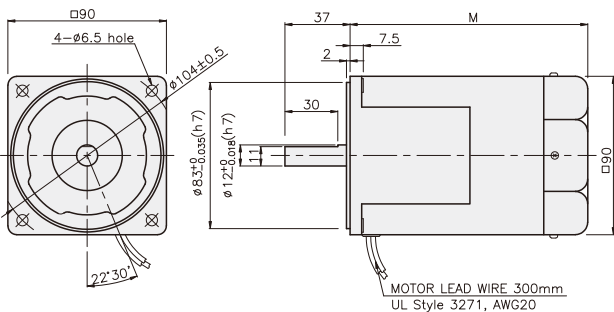
単位 = 上段 : N·m / 下段 : kgf·cm

| Model Motor/ Gearhead | Speed(rpm) | 600 | 500 | 360 | 300 | 240 | 200 | 180 | 144 | 120 | 100 | 90 | 72 | 60 | 50 | 45 | 36 | 30 | 24 | 20 | 18 | 15 | 12 | 10 | 9 |
|-----------------------------------|------------|------|------|------|------|------|------|------|------|-------|-------|-------|-------|-------|-------|-------|-----|-----|-----|-----|-----|-----|-----|-----|-----|
| | Ratio | 3 | 3,6 | 5 | 6 | 7,5 | 9 | 10 | 12,5 | 15 | 18 | 20 | 25 | 30 | 36 | 40 | 50 | 60 | 75 | 90 | 100 | 120 | 150 | 180 | 200 |
| K9I□150F□(-T, -T5) K9P□BU, BUF | | 2,22 | 2,67 | 3,71 | 4,45 | 5,56 | 6,67 | 7,41 | 8,34 | 10,01 | 12,01 | 13,34 | 15,01 | 18,01 | 21,61 | 24,01 | 30 | 30 | 30 | 30 | 30 | 30 | 30 | 30 | 30 |
| | | 22,2 | 26,7 | 37,1 | 44,5 | 55,6 | 66,7 | 74,1 | 83,4 | 100,1 | 120,1 | 133,4 | 150,1 | 180,1 | 216,1 | 240,1 | 300 | 300 | 300 | 300 | 300 | 300 | 300 | 300 | 300 |

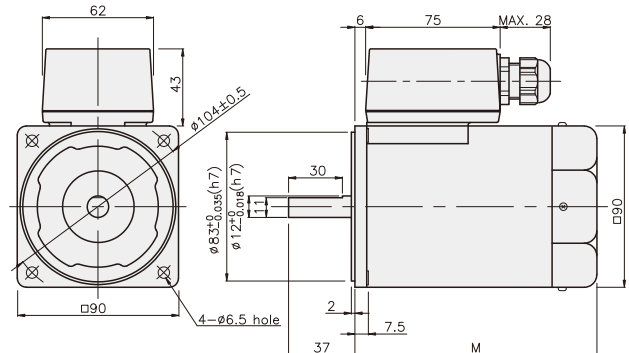
- * GEARHEAD・DECIMAL GEARHEADは別売です。
- * GEARHEADの品名の中 □ には 減速比が入ります。
- * 色がMOTORと同じ方向、その以外は反対方向です。
- * 表の減速比よりもっと減速しようとする場合には、ギアヘッドとモーターの間に減速比10のDECIMAL GEARHEADを設置することが可能です。この場合許容トルクは30 N·m / 300 kgf·cmです。
- * 回転数はMOTORの動機回転数(50Hz:1500rpm, 60Hz:1800rpm)を基準にして減速比に割って計算しました。実際に回転数は負荷の大きさによって表示される数値より2~20%小さいです。

DIMENSIONS

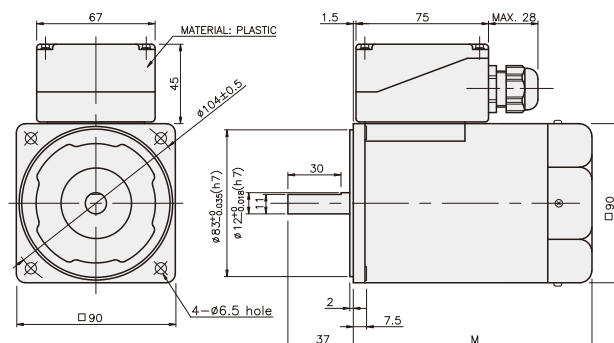
K9IS150FH



K9IS150F□-T



K9IS150F□-T5



寸法図表

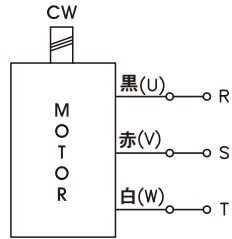
| 品番 | M | 適用機種 |
|---------------|-----|------|
| K9IS150F□-C50 | 155 | 50Hz |
| K9IS150F□ | 135 | 60Hz |

※ 50Hzの製品は、モデル名にC50が表記されます。

GEARHEAD

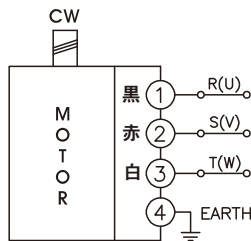
CONNECTION DIAGRAMS

K9IS150F□

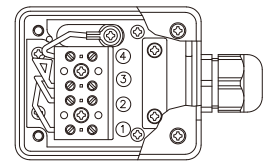


回転方向は出力軸から見た場合

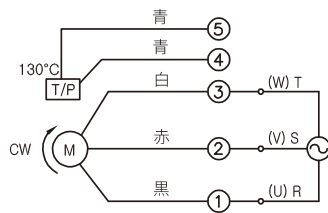
K9IS150F□-T



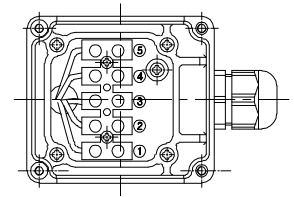
回転方向は出力軸から見た場合



K9IS150F□-T5

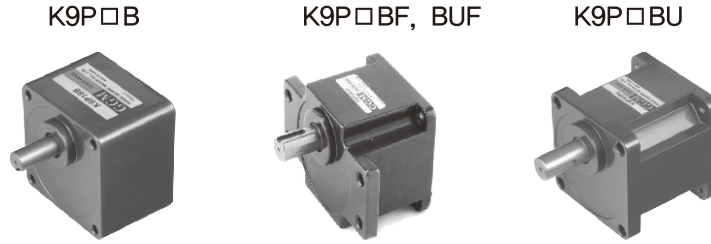


回転方向は出力軸から見た場合



GEARHEAD

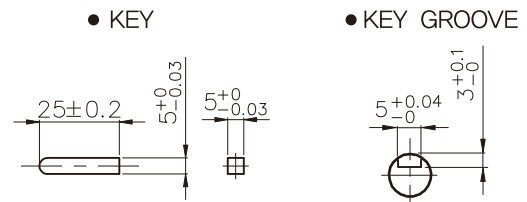
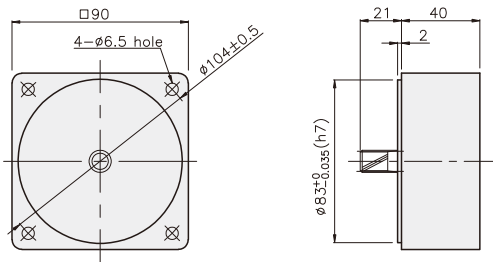
DIMENSIONS



DECIMAL GEARHEAD

K9P10BX

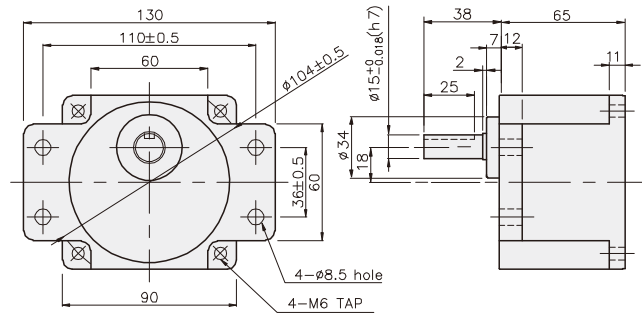
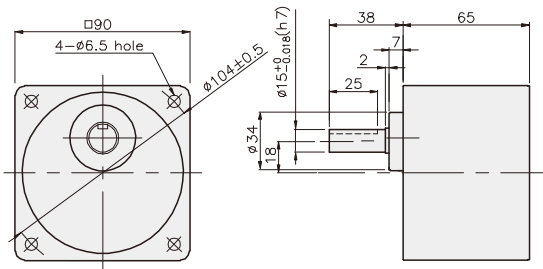
KEY SPEC



GEARHEAD

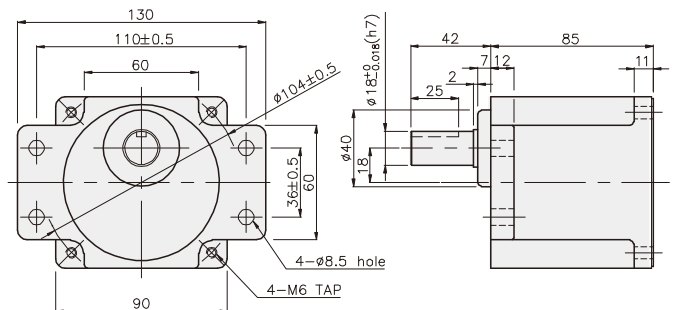
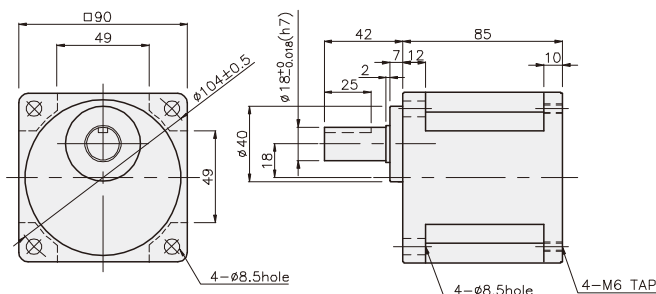
K9P□B

K9P□BF



K9P□BU

K9P□BUF



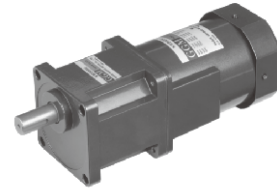
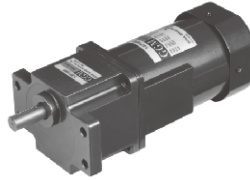
GEARHEAD

DIMENSIONS

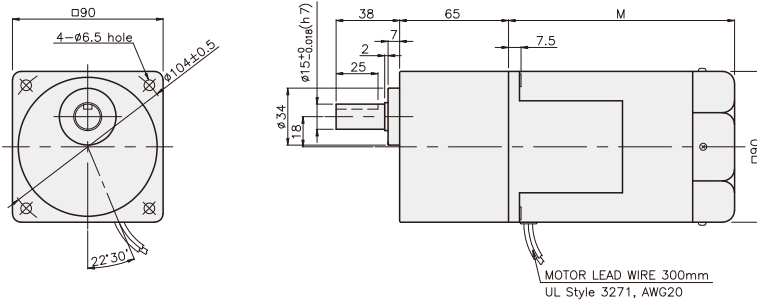
K9IP150F□ + K9P□B

K9IP150F□ + K9P□BF, BUF

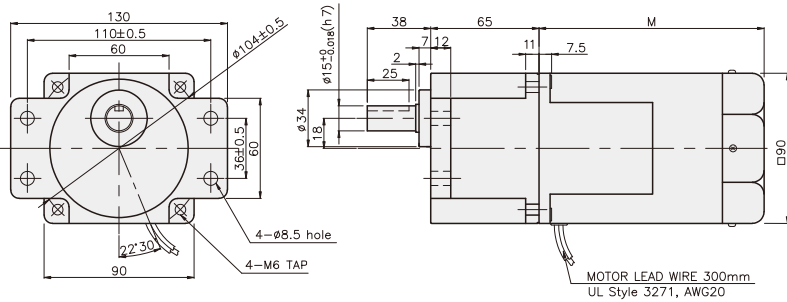
K9IP150F□ + K9P□BU



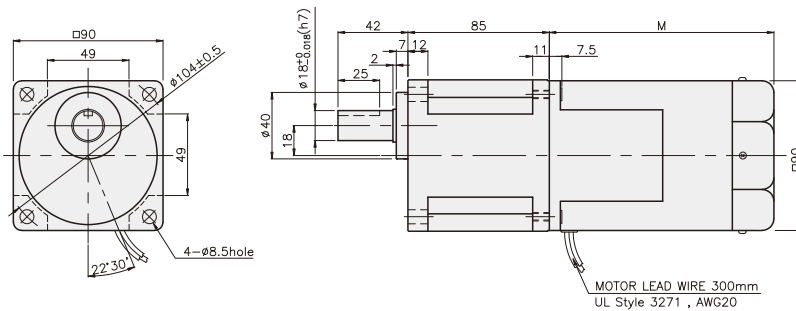
K9IP150F□ + K9P□B



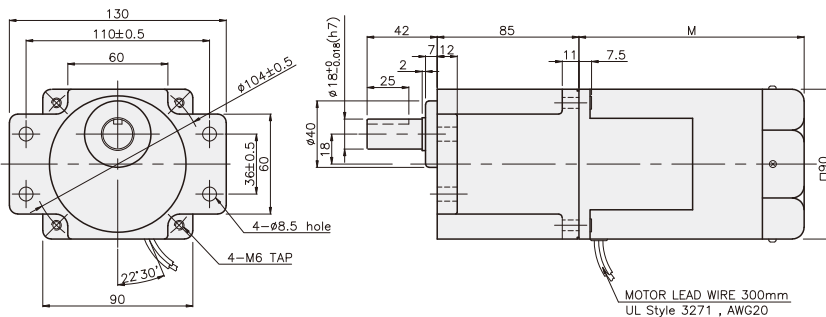
K9IP150F□ + K9P□BF



K9IP150F□ + K9P□BU



K9IP150F□ + K9P□BUF



重さ

| PART | WEIGHT(kg) |
|------------------|------------|
| MOTOR | 3.82 |
| DECIMAL GEARHEAD | 0.62 |

寸法図表

| 品番 | M | 適用機種 |
|----|-----|------|
| 01 | 155 | 50Hz |
| 02 | 135 | 60Hz |

寸法図表

| 品番 | 適用機種 | 取付BOLT |
|----|-----------|---------------|
| 01 | K9P3~200B | M6 P1.0 X 95 |
| 02 | K9P10BX | M6 P1.0 X 140 |

重さ

| PART | WEIGHT(kg) |
|-------------|------------|
| K9P3~10B | 1.22 |
| K9P12.5~20B | 1.32 |
| K9P25~60B | 1.42 |
| K9P75~200B | 1.45 |

寸法図表

| 品番 | 適用機種 | 取付BOLT |
|----|------------|--------------|
| 01 | K9P3~200BF | M6 P1.0 X 20 |
| 02 | K9P10BX | M6 P1.0 X 65 |

重さ

| PART | WEIGHT(kg) |
|--------------|------------|
| K9P3~10BF | 1.22 |
| K9P12.5~20BF | 1.30 |
| K9P25~60BF | 1.42 |
| K9P75~200BF | 1.44 |

寸法図表

| 品番 | 適用機種 | 取付BOLT |
|----|------------|--------------|
| 01 | K9P3~200BU | M6 P1.0 X 20 |
| 02 | K9P10BX | M6 P1.0 X 65 |

重さ

| PART | WEIGHT(kg) |
|--------------|------------|
| K9P3~10BU | 1.44 |
| K9P12.5~20BU | 1.55 |
| K9P25~60BU | 1.69 |
| K9P75~200BU | 1.74 |

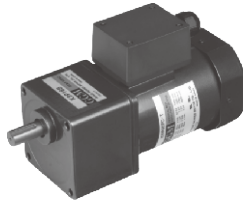
寸法図表

| 品番 | 適用機種 | 取付BOLT |
|----|-------------|--------------|
| 01 | K9P3~200BUF | M6 P1.0 X 20 |
| 02 | K9P10BX | M6 P1.0 X 65 |

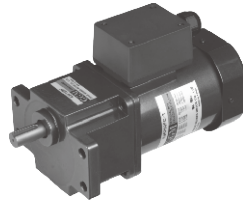
重さ

| PART | WEIGHT(kg) |
|---------------|------------|
| K9P3~10BUF | 1.50 |
| K9P12.5~20BUF | 1.62 |
| K9P25~60BUF | 1.76 |
| K9P75~200BUF | 1.82 |

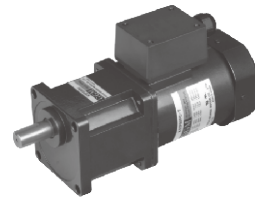
K9IP150F□-T + K9P□B



K9IP150F□-T + K9P□BF, BUF



K9IP150F□-T + K9P□BU



重さ

| PART | WEIGHT(kg) |
|------------------|------------|
| MOTOR | 3,24(3,90) |
| DECIMAL GEARHEAD | 0,62 |

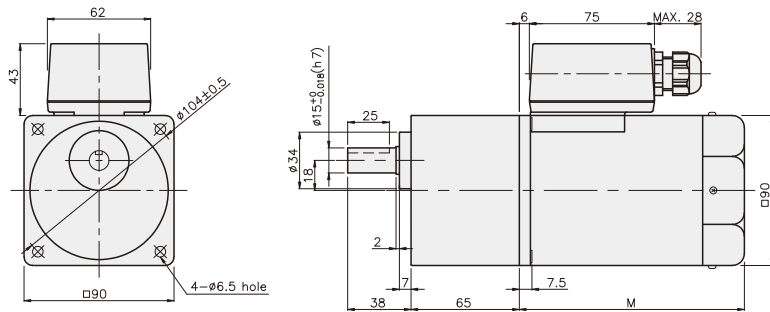
寸法図表

| 品番 | M | 適用機種 |
|----|-----|------|
| 01 | 155 | 50Hz |
| 02 | 135 | 60Hz |

寸法図表

| 品番 | 適用機種 | 取付BOLT |
|----|-----------|---------------|
| 01 | K9P3~200B | M6 P1,0 X 95 |
| 02 | K9P10BX | M6 P1,0 X 140 |

K9IP150F□-T + K9P□B



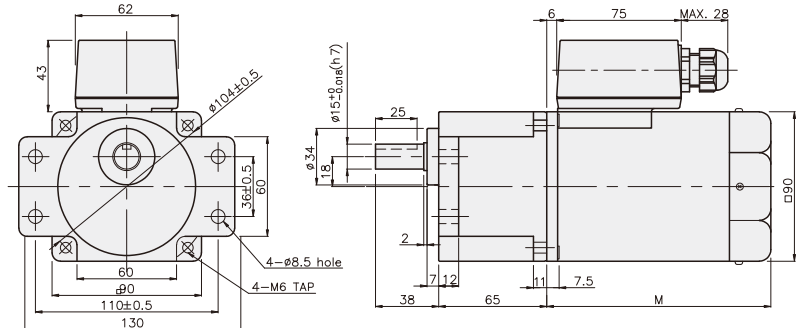
重さ

| PART | WEIGHT(kg) |
|-------------|------------|
| K9P3~10B | 1,22 |
| K9P12,5~20B | 1,32 |
| K9P25~60B | 1,42 |
| K9P75~200B | 1,45 |

寸法図表

| 品番 | 適用機種 | 取付BOLT |
|----|------------|--------------|
| 01 | K9P3~200BF | M6 P1,0 X 20 |
| 02 | K9P10BX | M6 P1,0 X 65 |

K9IP150F□-T + K9P□BF



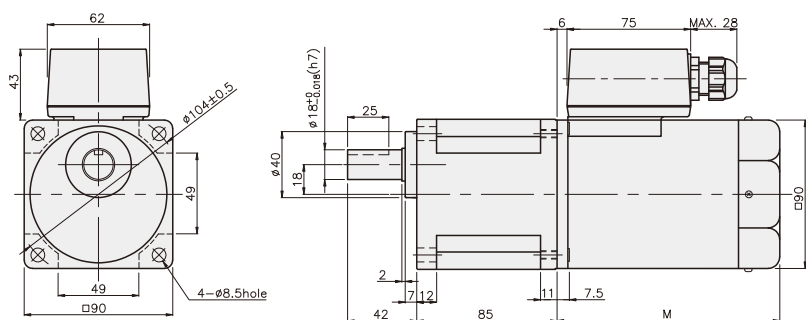
重さ

| PART | WEIGHT(kg) |
|--------------|------------|
| K9P3~10BF | 1,22 |
| K9P12,5~20BF | 1,30 |
| K9P25~60BF | 1,42 |
| K9P75~200BF | 1,44 |

寸法図表

| 品番 | 適用機種 | 取付BOLT |
|----|------------|--------------|
| 01 | K9P3~200BU | M6 P1,0 X 20 |
| 02 | K9P10BX | M6 P1,0 X 65 |

K9IP150F□-T + K9P□BU



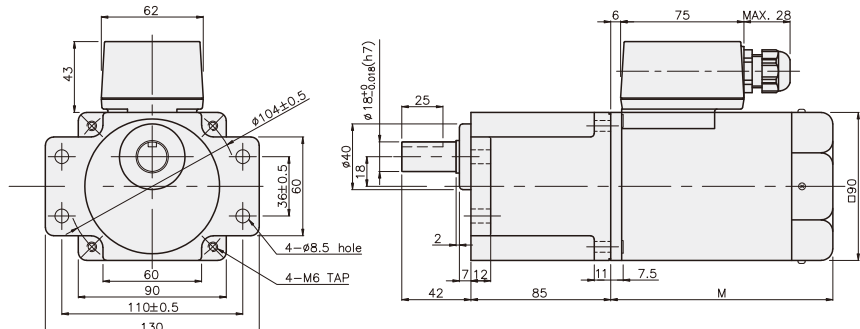
重さ

| PART | WEIGHT(kg) |
|--------------|------------|
| K9P3~10BU | 1,44 |
| K9P12,5~20BU | 1,55 |
| K9P25~60BU | 1,69 |
| K9P75~200BU | 1,74 |

寸法図表

| 品番 | 適用機種 | 取付BOLT |
|----|-------------|--------------|
| 01 | K9P3~200BUF | M6 P1,0 X 20 |
| 02 | K9P10BX | M6 P1,0 X 65 |

K9IP150F□-T + K9P□BUF



重さ

| PART | WEIGHT(kg) |
|---------------|------------|
| K9P3~10BUF | 1,50 |
| K9P12,5~20BUF | 1,62 |
| K9P25~60BUF | 1,76 |
| K9P75~200BUF | 1,82 |

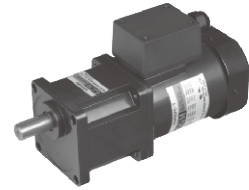
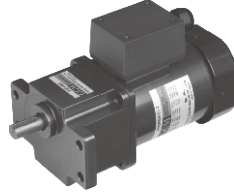
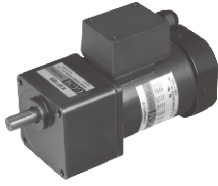
GEARHEAD

DIMENSIONS

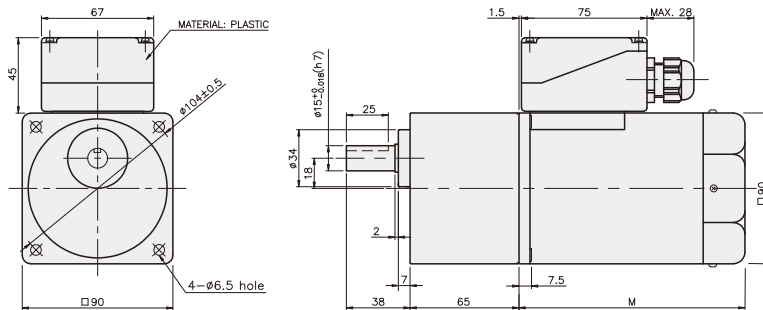
K9IP150F□-T5 + K9P□B

K9IP150F□-T5 + K9P□BF, BUF

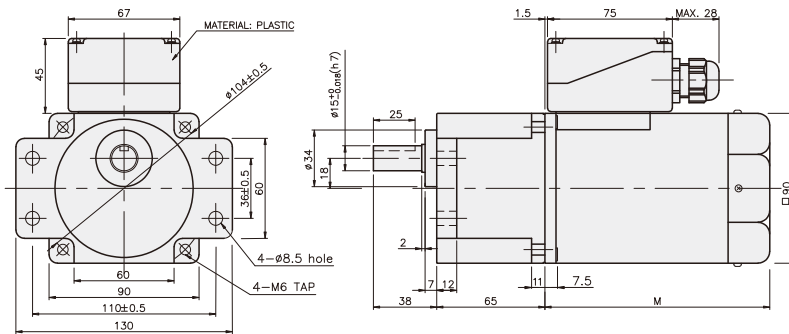
K9IP150F□-T5 + K9P□BU



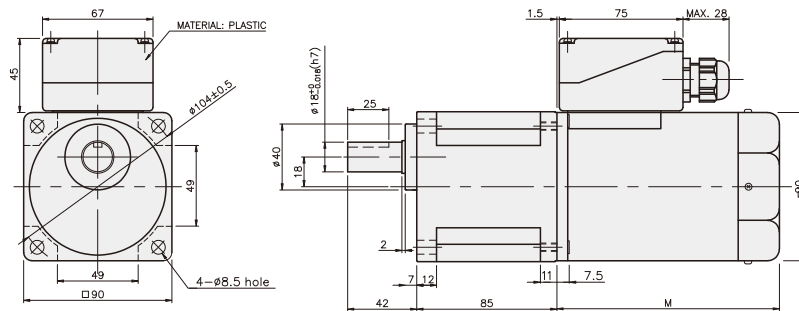
K9IP150F□-T5 + K9P□B



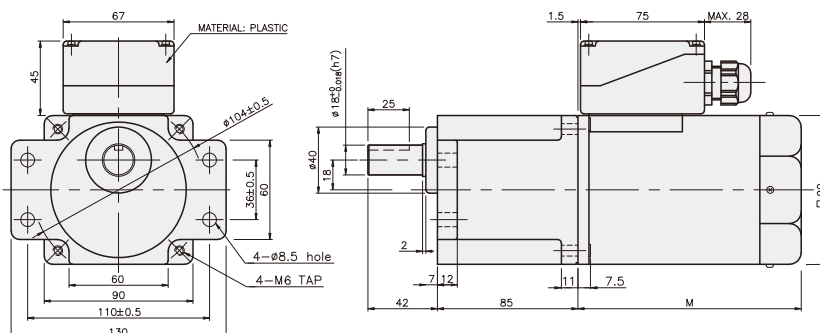
K9IP150F□-T5 + K9P□BF



K9IP150F□-T5 + K9P□BU



K9IP150F□-T5 + K9P□BUF



重さ

| PART | WEIGHT(kg) |
|------------------|------------|
| MOTOR | 3,24(3,90) |
| DECIMAL GEARHEAD | 0,62 |

寸法図表

| 品番 | M | 適用機種 |
|----|-----|------|
| 01 | 155 | 50Hz |
| 02 | 135 | 60Hz |

寸法図表

| 品番 | 適用機種 | 取付BOLT |
|----|-----------|---------------|
| 01 | K9P3~200B | M6 P1,0 X 95 |
| 02 | K9P10BX | M6 P1,0 X 140 |

重さ

| PART | WEIGHT(kg) |
|-------------|------------|
| K9P3~10B | 1,22 |
| K9P12,5~20B | 1,32 |
| K9P25~60B | 1,42 |
| K9P75~200B | 1,45 |

寸法図表

| 品番 | 適用機種 | 取付BOLT |
|----|------------|--------------|
| 01 | K9P3~200BF | M6 P1,0 X 20 |
| 02 | K9P10BX | M6 P1,0 X 65 |

重さ

| PART | WEIGHT(kg) |
|--------------|------------|
| K9P3~10BF | 1,22 |
| K9P12,5~20BF | 1,30 |
| K9P25~60BF | 1,42 |
| K9P75~200BF | 1,44 |

寸法図表

| 品番 | 適用機種 | 取付BOLT |
|----|------------|--------------|
| 01 | K9P3~200BU | M6 P1,0 X 20 |
| 02 | K9P10BX | M6 P1,0 X 65 |

重さ

| PART | WEIGHT(kg) |
|--------------|------------|
| K9P3~10BU | 1,44 |
| K9P12,5~20BU | 1,55 |
| K9P25~60BU | 1,69 |
| K9P75~200BU | 1,74 |

寸法図表

| 品番 | 適用機種 | 取付BOLT |
|----|-------------|--------------|
| 01 | K9P3~200BUF | M6 P1,0 X 20 |
| 02 | K9P10BX | M6 P1,0 X 65 |

重さ

| PART | WEIGHT(kg) |
|---------------|------------|
| K9P3~10BUF | 1,50 |
| K9P12,5~20BUF | 1,62 |
| K9P25~60BUF | 1,76 |
| K9P75~200BUF | 1,82 |