

## BRUSHLESS DC MOTOR UNIT - F Series

60W

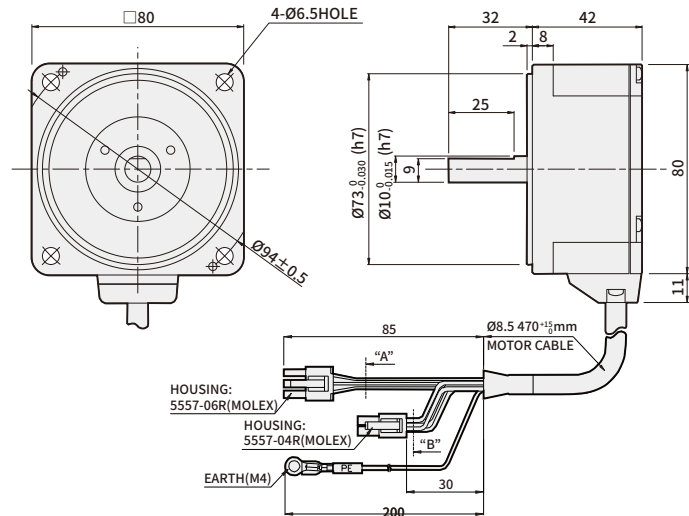
□80mm

AC 電圧入力

### DIMENSIONS

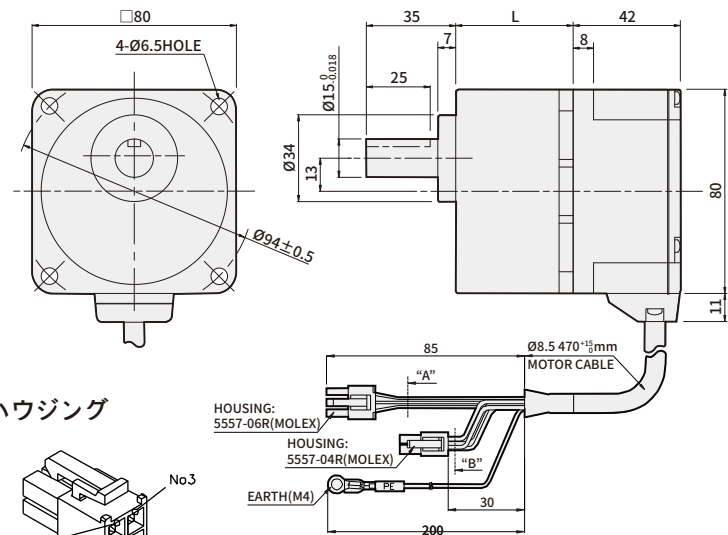
#### K8FS60NC

(重量 : 0.8Kg)



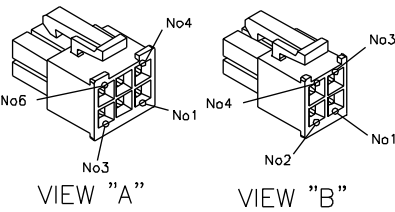
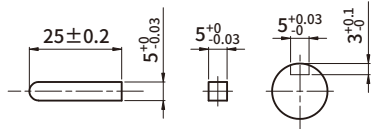
#### K8FH60NC + K8H□B

(重量 : 1.7Kg)



#### \* コネクタハウジング

#### \* KEY-KEYみぞ (付属品)



#### \* PIN MAP [5557-06R]

PIN No.	COLOR	SIGNAL
1	YELLOW	VCC
2	BLACK	DRAIN
3	GREEN	Ground
4	BROWN	Hu
5	WHITE	Hv
6	ORANGE	Hw

#### \* PIN MAP [5557-04R]

PIN No.	COLOR	SIGNAL
1	—	—
2	BLUE	U
3	GRAY	W
4	PURPLE	V

品名	GEARHEAD品名	減速比	L	取付BOLT
K8FH60NC	K8H□B	5,10,15,20	41	M6 P1.0×65
		30,50,100	46	M6 P1.0×70
		200	51	M6 P1.0×75

\* 製品名の末尾に60NC品番はUL規格認証製品です。UL FILE NO. E504659

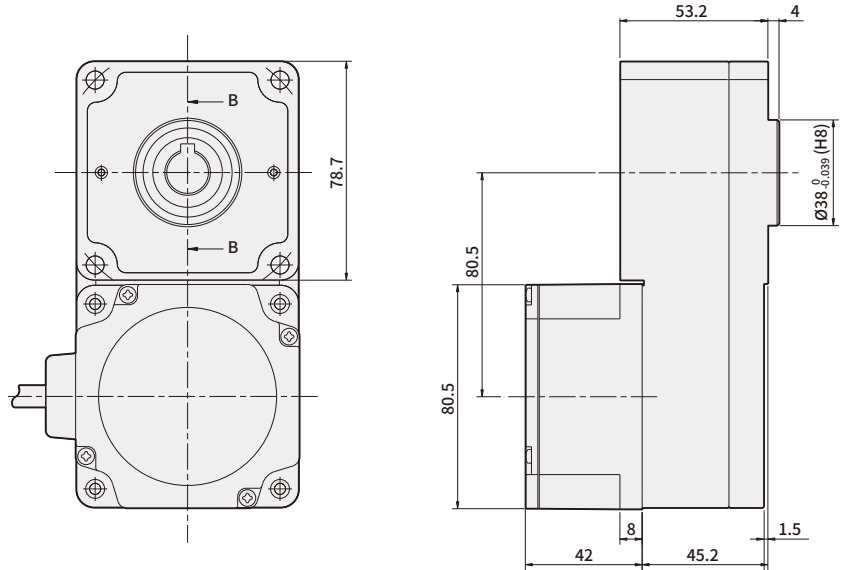
\* 品名の中で□には減速比を示す数字が入ります。

\* ギアードモーターは取付ボルトセットが内蔵されています。(平ワッシャー、スプリングワッシャー、六角NUT各4つ)

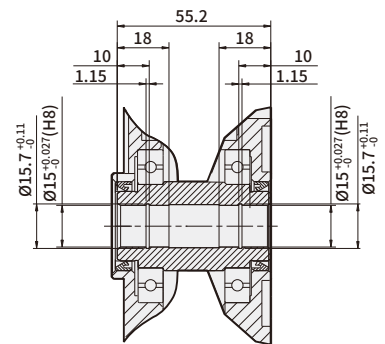
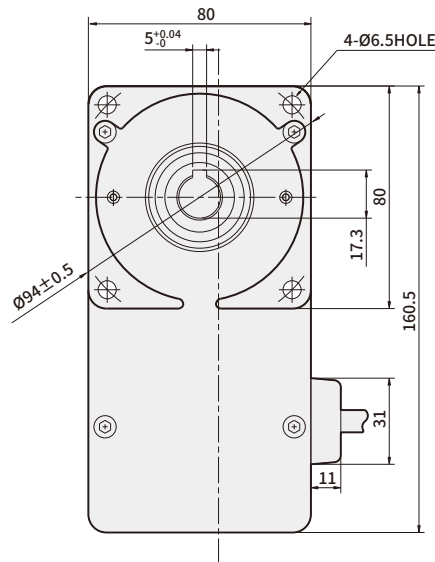
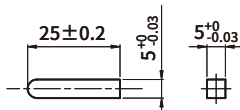
## BRUSHLESS DC MOTOR UNIT - B(F) Series

### DIMENSIONS

K8BH60N■ + K8H□BTH  
 K8FH60NC + K8H□BTH  
 (重量：2.3Kg)



\* KEY (付属品)



SECTION B-B

品名	GEARHEAD品名	減速比	取付BOLT
K8BH60N■ K8FH60NC	K8H□BTH	5, 10, 15, 20 30, 50, 100, 200	M6 P1.0×70

- \* ディメンションズで品名の中で■では電源電圧を示す U(単相100~115V)、C(単相200~230V)が入ります。
- \* 製品名の末尾に60NC品番はUL規格認証製品です。UL FILE NO. E504659
- \* 品名の中で□には減速比を示す数字が入ります。
- \* ギアードモーターは取付ボルトセットが内蔵されています。  
M6×70L (平ワッシャー、スプリングワッシャー、六角NUT各4つ)

## → B-シリーズ仕様

品名	GEAR TYPE	K6BH30NU	K6BH30NC	K8BH60NU	K8BH60NC	K9BH90NU	K9BH90NC	K9BH150NC	
	D-CUT TYPE	K6BS30NU	K6BS30NC	K8BS60NU	K8BS60NC	K9BS90NU	K9BS90NC	K9BS150NC	
定格出力 (連続)	W	30		60		90		150	
電源入力	電圧 (単相)	V	100~115	200~230	100~115	200~230	100~115	200~230	
	周波数	Hz	50/60						
	定格入力電流	A	1.0	0.6	1.5	1.0	2.5	1.5	1.8
	最大入力電流	A	2.5	2.0	3.5	3.0	5.0	4	5
定格トルク	N·m	0.1		0.2		0.3		0.49	
起動トルク	N·m	0.15		0.3		0.5		0.6	
定格回転速度	r/min	3,000							
速度制御範囲	r/min	100 ~ 3,000							

## → F-シリーズ仕様

品名	GEAR TYPE	K6FH30NC	K8FH60NC	K9FH150NC	K10FH200NC	K10FH400NC	
	D-CUT TYPE	K6FS30NC	K8FS60NC	K9FS150NC	K10FS200NC	K10FS400NC	
定格出力 (連続)	W	30	60	150	200	400	
電源入力	電圧 (単相)	V	単相200~240V/三相200~240V (許容範囲±10%)				
	周波数	Hz	50/60				
	定格入力電流	A	単相: 0.8 三相: 0.5	単相: 1.0 三相: 0.7	単相: 2.0 三相: 1.2	単相: 2.5 三相: 1.8	単相: 4.0 三相: 3.0
	最大入力電流	A	単相: 1.9 三相: 1.1	単相: 2.8 三相: 1.7	単相: 4.5 三相: 2.6	単相: 5.5 三相: 3.2	単相: 7.8 三相: 5.0
定格出力電流	A	0.17	0.43	0.95	1.60	2.30	
定格トルク	N·m	0.1	0.2	0.49	0.65	1.30	
起動トルク	N·m	0.15	0.3	0.60	1.15	1.80	
定格回転速度	r/min	3000					
速度制御範囲	r/min	100~4000					

## → 一般仕様

項目	MOTOR	CONTROL UNIT
絶縁抵抗 (Insulation Resistance)	常温・常湿において連続運転後、コイルとケース間にDC 500Vメガテスターで測定100MΩ以上であること。	保護接地端子・電源入力間をDC 500Vメガテスターで測定100MΩ以上であること。
絶縁耐力 (Dielectric Strength)	常温・常湿において連続運転後、コイルとケース間に60Hz、1500Vを1分間印加しても異常がないこと。	保護接地端子・電源入力間の60Hz、1500Vを1分間印加しても異常がないこと。
温度上昇	常温・常湿において連続運転後、熱電対でコイルの温度上昇を測定した値が60°C以下、ケース表面の温度上昇を測定した値が50°C以下であること。	
使用環境	使用周囲温度、湿度	0°C~+50°C (凍結のないこと) / 85%以下 (結露しないこと)
	周囲の環境	腐食性ガスおよび粉塵がないこと
保存環境	周囲温度/湿度	-25~+70°C (凍結のないこと) / 85%以下 (結露しないこと)
絶縁等級	UL規格A種 (105°C)、EN規格E種 (120°C)	
保護等級	IP65 (出力軸側取付面は除く)	IP10
モーター絶縁階級	Eタイプ (120°C)	

## → GEARHEAD伝達効率

品名	減速比	5	10	15	20	30	50	100	200
	K6H□B		90%				86%		
K8H□B		90%				86%			81%
K9H□B		90%				86%			81%
K10H□BU		90%				86%		81%	
K6H□BTH	80%	85%							
K8H□BTH		85%							
K9H□BTH		85%							
K10H□BTH		85%							

## → 許容トルク

単位 = N·m

品名	減速比	5	10	15	20	30	50	100	200
		速度制御範囲[r/min]	20~600	10~300	6.7~200	5~150	3.3~100	2~60	1~30
K6BH30N■ + K6H□B	100~3000	0.45	0.9	1.4	1.8	2.6	4.3	6	6
K8BH60N■ + K8H□B		0.9	1.8	2.7	3.6	5.2	8.6	16	16
K9BH90N■ + K9H□B		1.35	2.7	4.1	5.4	7.7	12.9	25.8	30
K9BH150NC + K9H□B		2.2	4.4	6.6	8.8	12.6	21.1	30	30
K6BH30N■ + K6H□BTH		0.4	0.85	1.3	1.7	2.6	4.3	8.5	17
K8BH60N■ + K8H□BTH		0.85	1.7	2.6	3.4	5.1	8.5	17	34
K9BH90N■ + K9H□BTH		1.9	3.8	5.7	7.7	11.5	19.1	38.3	68
K9BH150NC + K9H□BTH		2.1	4.2	6.2	8.3	12.5	21	42	68
品名	減速比	5	10	15	20	30	50	100	200
	速度制御範囲[r/min]	20~800	10~400	6.7~266	5~200	3.3~133	2~80	1~40	0.5~20
K6FH30NC+K6H□B	100~3000	0.45	0.9	1.4	1.8	2.6	4.3	6	6
	4000	0.36	0.72	1.08	1.4	2.1	3.4	5.4	5.4
K8FH60NC+K8H□B	100~3000	0.9	1.8	2.7	3.6	5.2	8.6	16	16
	4000	0.68	1.4	2.0	2.7	3.9	6.5	12.9	14
K9FH150NC+K9H□B	100~3000	2.2	4.4	6.6	8.8	12.6	21.1	30	30
	4000	1.4	2.7	4.1	5.4	7.7	12.9	25.8	27
K10FH200NC+K10H□BU	100~3000	2.9	5.9	8.8	11.7	16.8	28	52.7	70
	4000	2	4.1	6.1	8.1	11.6	19.4	36.5	63
K10FH400NC+K10H□BU	100~3000	5.9	11.7	17.6	23.4	33.5	55.9	70	70
	4000	4.3	8.6	12.8	17.1	24.5	40.9	63	63
K6FH30NC+K6H□BTH	100~3000	0.4	0.85	1.3	1.7	2.6	4.3	8.5	17
	4000	0.30	0.64	0.96	1.3	1.9	3.2	6.4	12.8
K8FH60NC+K8H□BTH	100~3000	0.85	1.7	2.6	3.4	5.1	8.5	17	34
	4000	0.64	1.3	1.9	2.6	3.8	6.4	12.8	25.5
K9FH150NC+K9H□BTH	100~3000	2.1	4.2	6.2	8.3	12.5	21	42	68
	4000	1.3	2.6	3.8	5.1	7.7	12.8	25.5	51
K10FH200NC+K10H□BTH	100~3000	2.8	5.5	8.3	11.1	16.6	27.6	55.3	—
	4000	1.9	3.8	5.7	7.7	11.5	19.1	38.3	—
K10FH400NC+K10H□BTH	100~3000	5.5	11.1	16.6	22.1	33.2	55.3	110	—
	4000	4.0	8.1	12.1	16.2	24.2	40.4	80.8	—

※ 品名中の ■ は、電源電圧を表すU（単相100~115V）、C（単相200~230V）が入ります。

※ 回転方向は、□色がモーターと同方向を示しています。それ以外の逆です。

※ Flat Gearheadの正面からみてモーターと反対方向、Flat Gearheadの後(モーターの設置面)からみてモーターの同じ方向に回転します。

## → 許容オーバーハング荷重と許容スラスト荷重

品名		減速比	許容オーバーハング荷重				許容スラスト荷重	
			出力軸先端から 10mm		出力軸先端から 20mm		N	kgf
			N	kgf	N	kgf		
GEARED MOTOR	K6BH30N■ (K6FH30NC) + K6H□B	5	100	10	150	15	40	4
		10,15,20	150	15	200	20		
		30,50,100,200	200	20	300	30		
	K8BH60N■ (K8FH60NC) + K8H□B	5	200	20	250	25	100	10
		10,15,20	300	30	350	35		
		30,50,100,200	450	45	550	55		
	K9BH90N■ K9BH150NC (K9FH150NC) + K9H□B	5	300	30	400	40	150	15
		10,15,20	400	40	500	50		
		30,50,100,200	500	50	650	65		
	K10FH200NC (K10FH400NC) + K10H□BU	5,10,15,20	550	55	800	80	200	20
		30,50	1000	100	1250	125	300	30
		100,200	1400	140	1700	170	400	40
	K6BH30N■ (K6FH30NC) + K6H□BTH	5,10	450	45	370	37	200	20
		15~200	500	50	400	40		
	K8BH60N■ (K8FH60NC) + K8H□BTH	5,10	800	80	660	66	400	40
		15~200	1200	120	1000	100		
	K9BH90N■ K9BH150NC (K9FH150NC) + K9H□BTH	5,10	900	90	770	77	500	50
		15,20	1300	130	1110	111		
30,50,100,200		1500	150	1280	128			
K10FH200NC (K10FH400NC) + K10H□BTH	5,10	1230	123	1070	107	800	80	
	15,20	1680	168	1470	147			
	30,50,100	2040	204	1780	178			
MOTOR	K6BS30N■,K6FS30NC		70	7	100	10	THRUST荷重がかからないようにしてください。 仕方がない場合には、モータの重量の50%以下にしてください。	
	K8BS60N■,K8FS60NC		120	12	140	14		
	K9BS90N■ K9BS150NC,K9FS150NC		160	16	170	17		
	K10FS200NC,K10FS400NC		197	19.7	220	22		

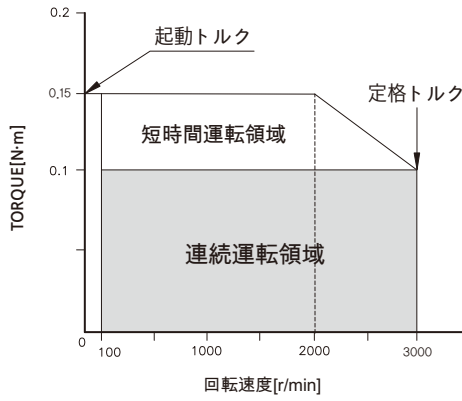
※ 品名中の ■ は、電源電圧を表すU（単相100~115V）、C（単相200~230V）が入ります。

※ 品名中の □ は、減速比を表す数字が入ります。

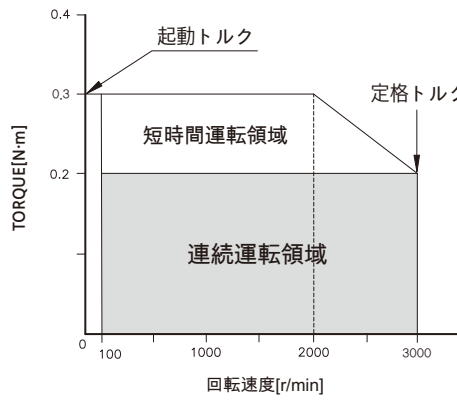
※ 許容Overhangの荷重は算式をもって算出することもできます。

## → 回転速度 - トルク特性

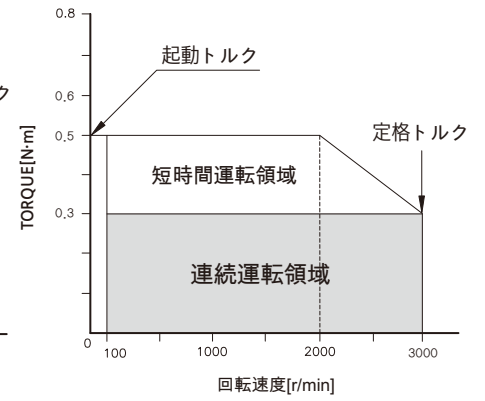
K6BS30N■ / K6BH30N■



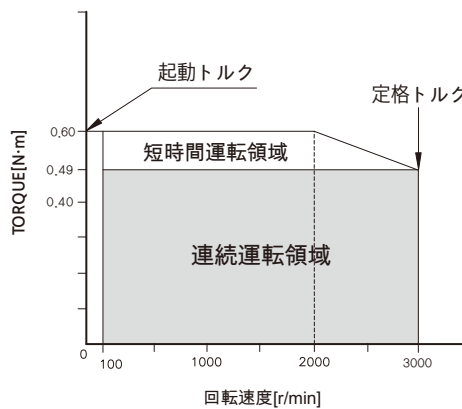
K8BS60N■ / K8BH60N■



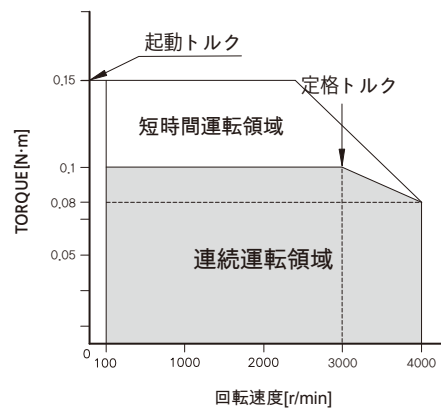
K9BS90N■ / K9BH90N■



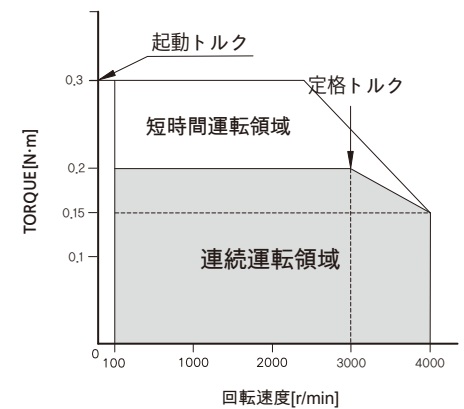
K9BS150NC / K9BH150NC



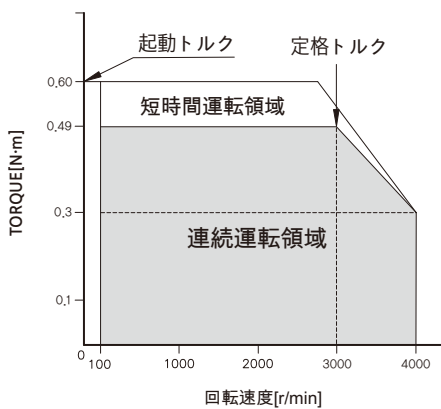
K6FS30NC / K6FH30NC



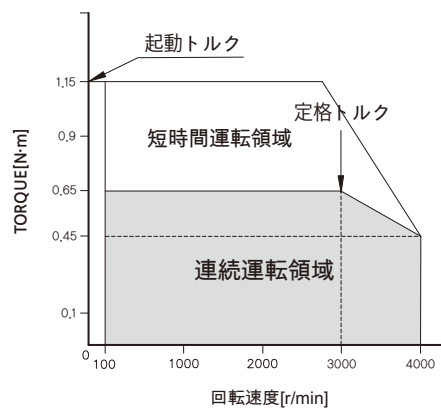
K8FS60NC / K8FH60NC



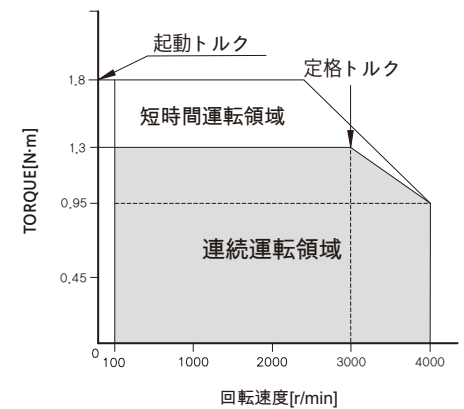
K9FS150NC / K9FH150NC



K10FS200NC / K10FH200NC



K10FS400NC / K10FH400NC



※ 品名中の ■ は、電源電圧を表すU (単相100~115V)、C (単相200~230V) が入ります。