

K8G□BRS(Solid Shaft Type)

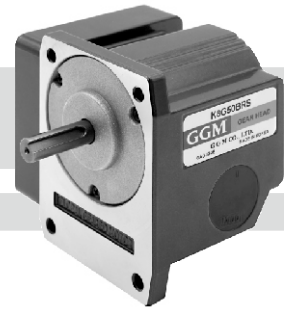
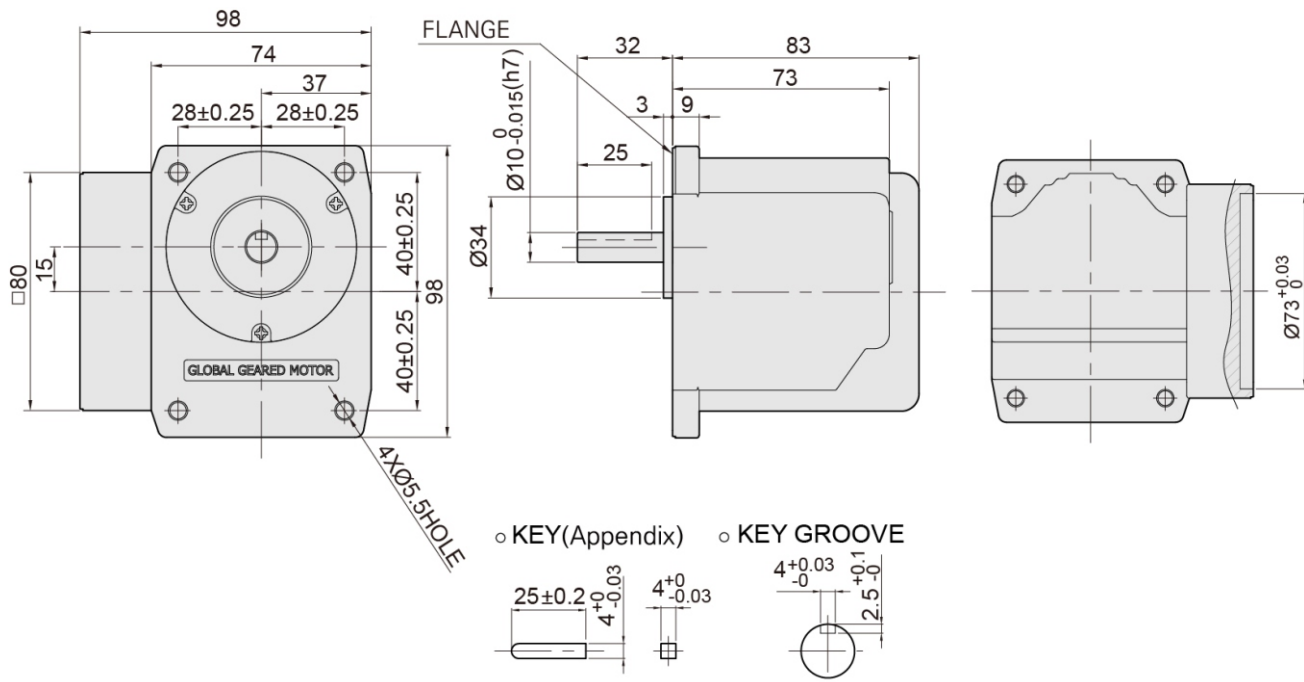


Diagram and general contents

Outline Drawing



RATED TORQUE OF GEARHEAD

● 50Hz

たんい = 上段: N·m / 下段: kgf·cm

Model	Speed(rpm)	500	416	300	250	200	166	120	100	83	60	50	42	30	25	20	17	15	12.5	10	8.3
Motor/Gearhead	Ratio	3	3.6	5	6	7.5	9	12.5	15	18	25	30	36	50	60	75	90	100	120	150	180
K8I□25N□(-T, -T5) / K8G□BRS		0.28	0.33	0.46	0.56	0.69	0.83	1.57	1.89	2.26	3.15	3.77	4.53	6.29	7.55	8	8	8	8	8	8
		2.8	3.3	4.6	5.6	6.9	8.3	15.7	18.9	23	31.5	37.7	45	62.9	75.5	80	80	80	80	80	80

● 60Hz

たんい = 上段: N·m / 下段: kgf·cm

Model	Speed(rpm)	600	500	360	300	240	200	144	120	100	72	60	50	36	30	24	20	18	15.0	12	10.0
Motor/Gearhead	Ratio	3	3.6	5	6	7.5	9	12.5	15	18	25	30	36	50	60	75	90	100	120	150	180
K8I□25N□(-T, -T5) / K8G□BRS		0.23	0.28	0.39	0.47	0.58	0.70	1.32	1.58	1.90	2.64	3.16	3.79	5.27	6.32	7.91	8	8	8	8	8
		2.3	2.8	3.9	4.7	5.8	7.0	13.2	15.8	19	26.4	31.6	38	52.7	63.2	79	80	80	80	80	80

※ 品名のうち□には減速比を示す数字が入ります。

※ 出力軸回転方向は、モーターと反対方向です。

※ 回転数はMOTORの同期回転数(50Hz:1500rpm, 60Hz:1800rpm)を基準として減速比に分けて計算しました。

実際の回転数は部下の大きさによって表示された数値より2~20%少ないです。

※ 起動時には定格より伝達の効率が低く、出力Torqueが小さくなります。

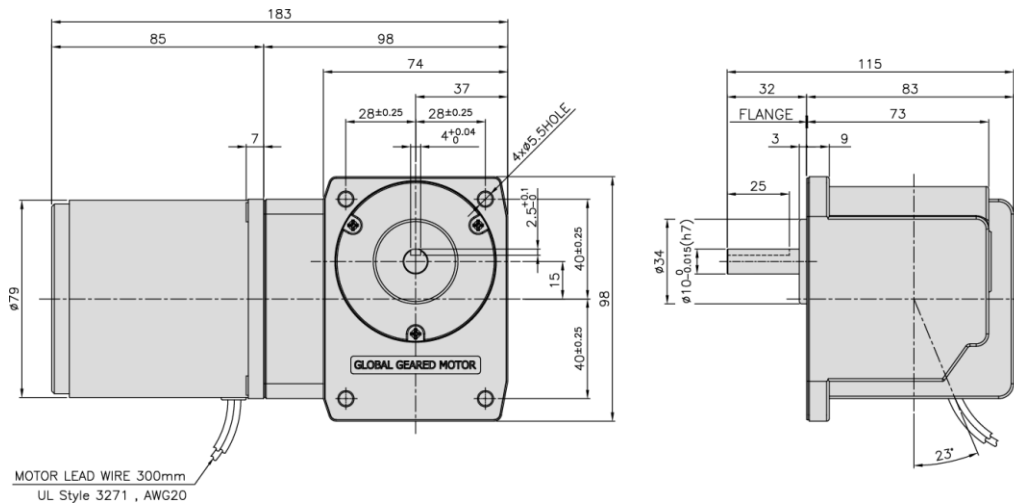
K8G□BRS(Solid Shaft Type)

DIMENSIONS

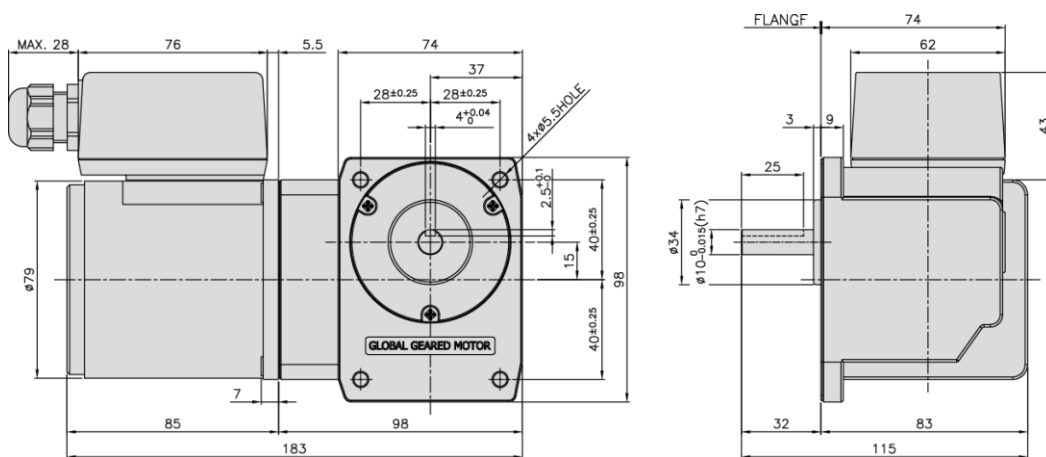
RATED TORQUE A WEIGHT

	PART	WEIGHT(kg)	MOUNTING BOLT
MOTOR	GEAR HEAD	1.60	M5 P0.8 X 15
	K8IG25N□	1.58	
	K8IG25N□-T	1.76	
	K8IG25N□-T5	1.76	

K8□G25N□ + K8G□BRS



K8□G25N□-T + K8G□BRS



K8□G25N□-T5 + K8G□BRS

