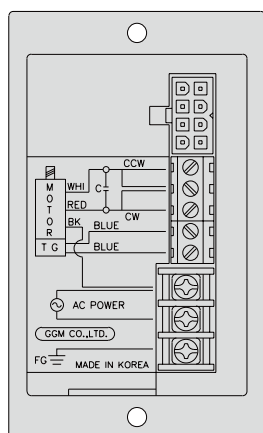
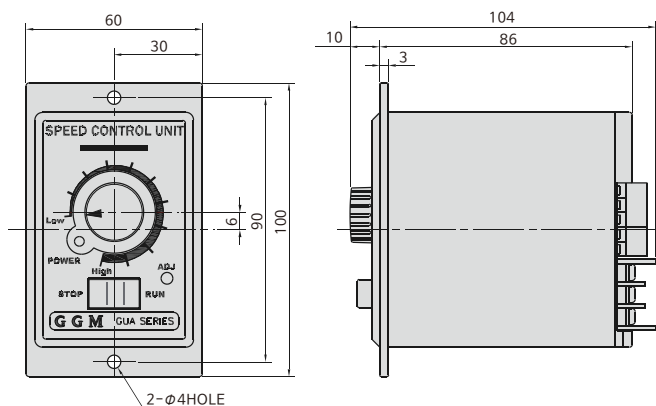


SPEED CONTROL UNIT - GUA

見た目支援全般



製品の外形図



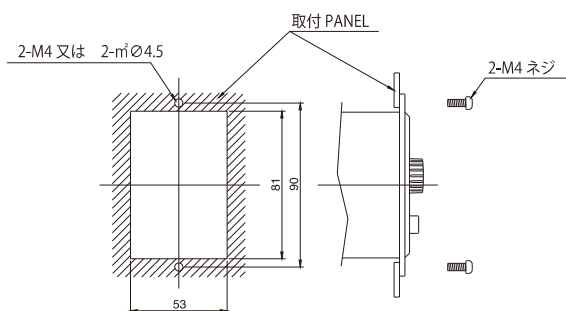
仕様

特性	モデル名	GUA-U	GUA-J	GUA-C	GUA-L
定格電圧, 電源周波数		単相AC110V 60Hz 単相AC115V 60Hz	単相AC100V 50Hz/60Hz	単相AC220V 50/60Hz 単相AC230V 50/60Hz 単相AC240V 50Hz	単相AC200V 50Hz/60Hz
使用電圧範囲	±10% (定格電圧対比)				
適用モーター出力	INDUCTION : 6~180W REVERSIBLE : 6~ 90W				
速度制御範囲	60Hz : 90~1700rpm, 50Hz : 90~1400rpm				
速度変動率	5% (標準値)				
速度設定器	VOLUMEによる設定				
使用周囲温度	-10~40℃				
保存温度	-20~60℃				
使用湿度	85%以下(結露の無い場合)				

製品の特徴

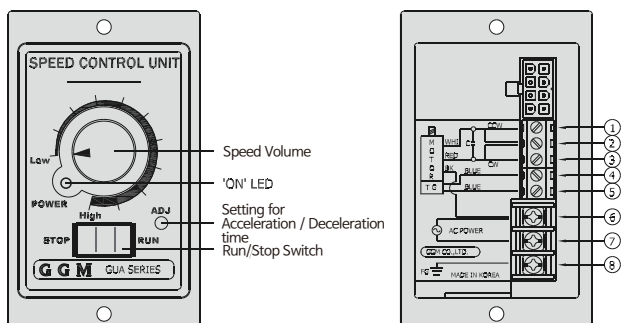
1. 分離形 CONTROL UNITと CONTROL MOTORの UNIT製品です。CONNECTORをONE TOUCHで接続します。遠隔操作を必要にする用途に最適です。(瞬時停止機能はありません。)
2. CONTROL UNITに速度制御回路, MOTOR用 CONDENSER, 速度設定機など、必要なものが全部組み立ててあります。(CONDENSERが外部取付形もあります。)
MOTORと CONTROL UNITを専用 CONNECTORで結束して、AC端子をPOWER SOURCEに接続することだけで簡単にMOTORの速度制御ができます。
3. OPTION のCONNECTOR用延長線を使用するとMOTORとCONTROL UNIT部を最大2.0mまで離隔して速度制御が可能です。
4. 可変速範囲は50Hz : 90~1400rpm, 60Hz : 90~1700rpmで、広範囲に変速可能です。

PANEL 加工図

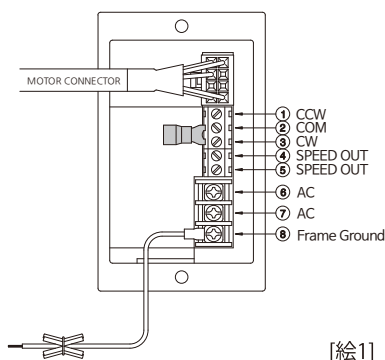


SPEED CONTROL UNIT

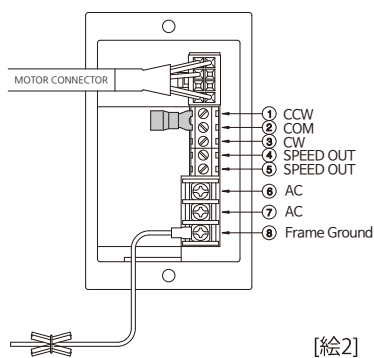
使用方法



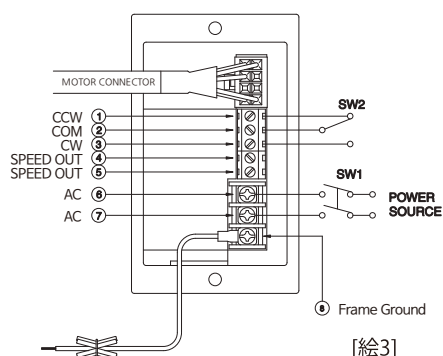
▶ 正方向運転の時



▶ 逆方向運転の時



▶ 両方向運転の時



SWITCH 仕様

SWITCH 番号	SWITCH 接点容量
SW1	AC125V or AC250V 5A 以上
SW2	AC125V or AC250V 5A 以上

■ 運転

コントロール・ユニット・モーターのコネクタを接続し、電源線を電源端子につなぎ、緑色のアース線を利用して接地してください。電源が印加されると緑色に点灯され、コントロール・ユニットのRUN/STOPスイッチをランにすると赤色に点灯し、モーターは出力側からみて時計回りに回転します。

■ 変速

1. CONTROL UNITのSPEED VOLUMEの取手を時計方向に回すとモーターの回転数が早くなり、反対にするとスピードが遅くなります。90~1700rpmの範囲でモーターのスピードを調整、設定できます。

■ 停止

CONTROL UNITのRUN/STOPスイッチをSTOP側にするとモーターは停止します。このスイッチは電源のON/OFFがないのでモーターを長時間停止するには別途の電源スイッチで停止してください。

■ 回転方向の切り替え

1. 連続運転の場合

GEAR HEAD などの伝達器具でMOTOR野回天方向を反対にする場合CONTROL UNIT 後ろ面に着いてる ② COMと ③ CWの端子の位置を ② COMと ① CCWの位置に連結するように端子の位置を交換してください。電源CORD 端子はいつも ⑥ AC, ⑦ ACに接続してください。この時、必ず電源をOFFにした後、交換及び接続してください。

2. 正逆回転を操作する場合

左側の[絵3]のように電源用SWITCH(SW1)と正逆回転交換 SWITCH(SW2)を設置して回転方向を交替してください。瞬時正逆回転は不可です。一旦電源SWITCH(SW1)を消して、MOTORが完全に停止した後、SWITCH(SW2)を交替してください。

■ SPEED OUT

④, ⑤はSPEED OUTで回転計を接続して使用する端子です。

* DIGITAL 表示形回転計を接続して回転数を見ることができます。