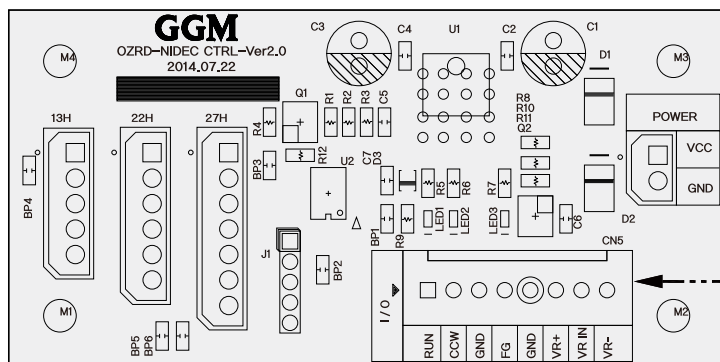
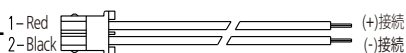


GUN CONTROLLER 接続方法および使用方法

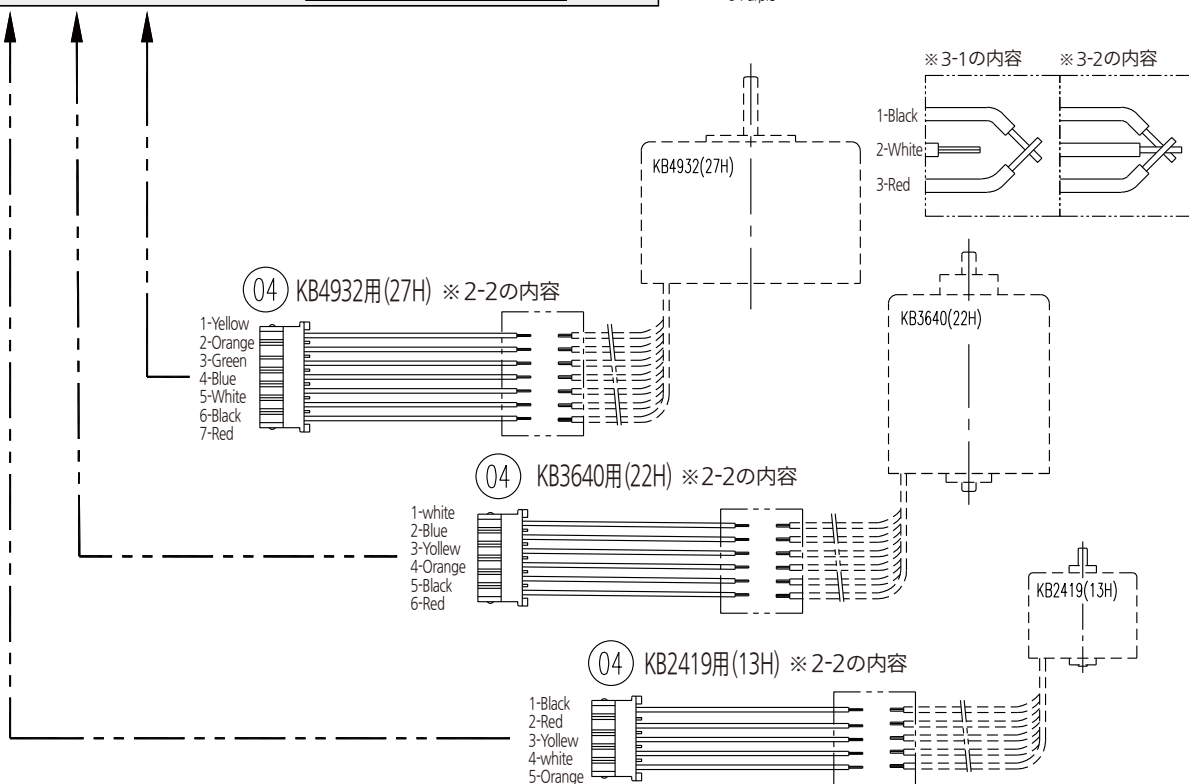
① CONTROLLER PCB



② POWER INPUT LEAD WIRE * (+), (-) 反対の接続時 MOTOR 焼損が発生



③ I/O CONNECTOR LEAD WIRE



※ 注意事項 ※

1-1. 電源投入時は必ず赤に (+) 電源を、黒の (-) 電源を印加して使用。（逆接続時MOTOR焼損が発生）

※ 接続方法 ※

2-1. CONTROLLER PCB (①) に図に合わせてCONNECTOR (②、③、④) を接続する。

2-2. MOTORの引き出し線CONTROLLERに挿入したCONNECTOR (④) の引き出し線をそれぞれの色に合わせて脱皮された部分を結線する。

※ I/O CONNECTOR (③) を使用する方法 ※

3-1. RUN : 1、3番を互いに結線した後、電源投入時MOTORが駆動 (CCW回転) する。

3-2. 回転方向 : 2回線を1、3番線互いに結線した後、電源投入時MOTOR出力軸がCW回転する。

3-3. 速度制御 : VOLUMEを調節して速度調節する。