

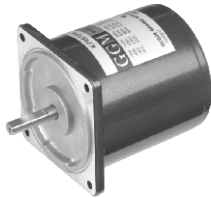
## REVERSIBLE MOTOR

15W

□70mm

LEAD WIRE TYPE  
TERMINAL BOX TYPE

K7RS15N□



K7RS15N□-T



### SPECIFICATIONS

15W 30分定格、4極

Model	Voltage (V)	Frequency (Hz)	Current (A)	Start T. (N·m/kgf·cm)	Rated T. (N·m/kgf·cm)	Speed (rpm)	Condenser (μF)
K7R□15NJ(-T)	100	50	0.46	0.115/1.15	0.12/1.2	1250	7
		60	0.48		0.1/1	1500	
K7R□15NU(-T)	110	60	0.47	0.12/1.2	0.1/1	1500	6
	115		0.49	0.125/1.25			
K7R□15NL(-T)	200	50	0.23	0.115/1.15	0.12/1.2	1250	2
		60	0.28		0.1/1	1500	
K7R□15NC(-T)	220	50	0.21	0.115/1.15	0.12/1.2	1250	1.5
		60	0.24		0.1/1	1500	
	230	50	0.25	0.125/1.25	0.12/1.2	1250	
		60	0.24	0.125/1.25	0.1/1	1500	
K7R□15ND(-T)	240	50	0.25	0.13/1.3	0.12/1.2	1250	1.5

\* □ : シャフト形状 ( S : STRAIGHT, G : PINION ) \* 製品名の末尾にNU品番はUL規格認証製品です。UL FILE NO. E204632

### RATED TORQUE OF GEARHEAD

#### ● 50Hz

単位 = 上段 : N·m / 下段 : kgf·cm

Model	Speed(rpm)	500	416	300	250	200	166	150	120	100	83	75	60	50	41	37	30	25	20	16	15	12.5	10	8.3	9
Motor/ Gearhead	Ratio	3	3.6	5	6	7.5	9	10	12.5	15	18	20	25	30	36	40	50	60	75	90	100	120	150	180	200
K7R□15N□(-T) K7G□B(C)	0.29	0.35	0.49	0.58	0.73	0.87	0.97	1.22	1.46	1.75	1.75	2.19	2.62	3.15	3.50	3.94	4.72	5	5	5	5	5	5	5	5
	2.9	3.5	4.9	5.8	7.3	8.7	9.7	12.2	14.6	17.5	17.5	21.9	26.2	31.5	35.0	39.4	47.2	50	50	50	50	50	50	50	50

#### ● 60Hz

単位 = 上段 : N·m / 下段 : kgf·cm

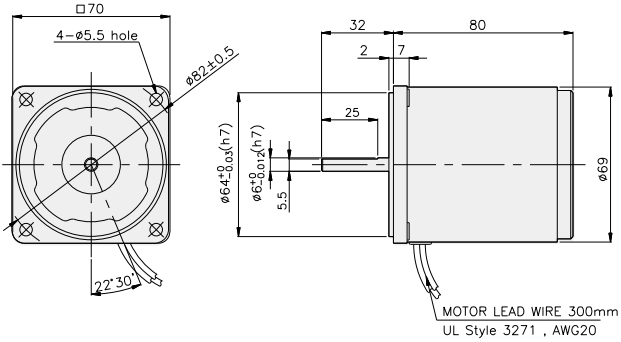
Model	Speed(rpm)	600	500	360	300	240	200	180	144	120	100	90	72	60	50	45	36	30	24	20	18	15	12	10	9
Motor/ Gearhead	Ratio	3	3.6	5	6	7.5	9	10	12.5	15	18	20	25	30	36	40	50	60	75	90	100	120	150	180	200
K7R□15N□(-T) K7G□B(C)	0.24	0.29	0.41	0.49	0.61	0.73	0.81	1.01	1.22	1.46	1.46	1.82	2.19	2.26	2.92	3.28	3.94	4.92	5	5	5	5	5	5	5
	2.4	2.9	4.1	4.9	6.1	7.3	8.1	10.1	12.2	14.6	14.6	18.2	21.9	26.2	29.2	32.8	39.4	49.2	50	50	50	50	50	50	50

- \* GEARHEAD・DECIMAL GEARHEADは別売です。
- \* GEARHEADの品名の中 □ には 減速比が入ります。
- \* 色がMOTORと同じ方向、その以外は反対方向です。
- \* 表の減速比よりもっと減速しようとする場合には、ギアヘッドとモーターの間に減速比10のDECIMAL GEARHEADを設置することが可能です。この場合許容トルクは3N·m/30kgf·cmです。
- \* 回転数はMOTORの動機回転数(50Hz:1500rpm, 60Hz:1800rpm)を基準にして減速比に割って計算しました。実際に回転数は負荷の大きさによって表示される数値より2~20%小さいです。

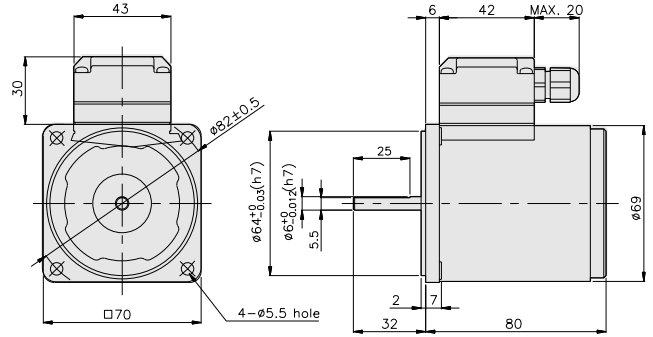
## GEARHEAD

### DIMENSIONS

K7RS15N□

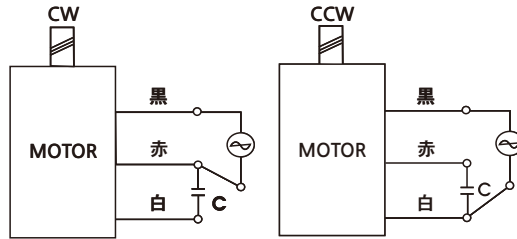


K7RS15N□-T



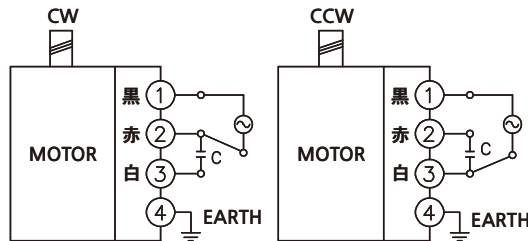
### CONNECTION DIAGRAMS

K7RS15N□

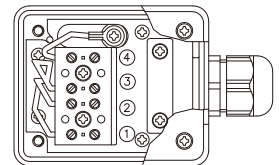


回転方向は出力軸から見た場合

K7RS15N□-T



回転方向は出力軸から見た場合

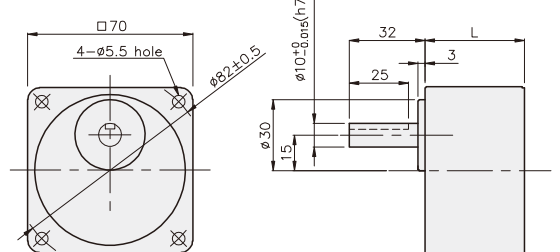
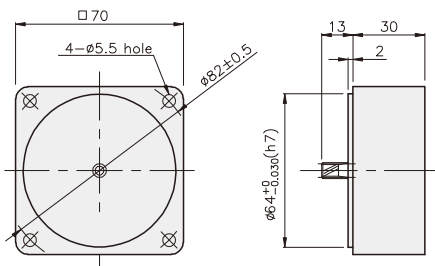


### DIMENSIONS

DECIMAL GEARHEAD  
K7G10BX

GEARHEAD  
K7G□B(C)

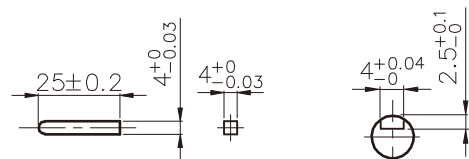
K7G□B(C)



### KEY SPEC

● KEY

● KEY GROOVE



## GEARHEAD

### DIMENSIONS

K7RG15N□ + K7G□B(C)



K7RG15N□-T + K7G□B(C)



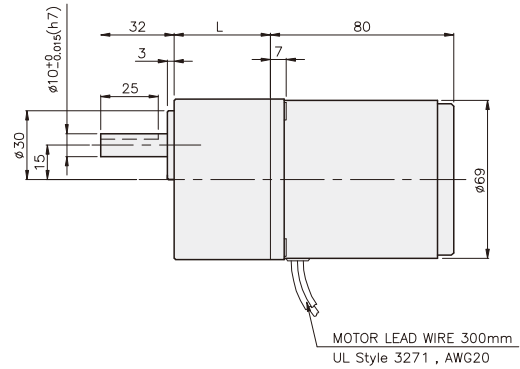
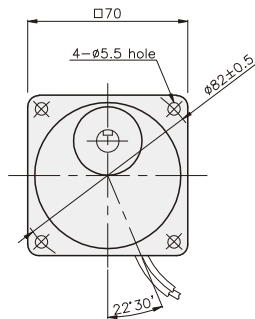
#### 寸法図表

品番	L	適用機種	取付BOLT
01	32	K7G3~18B(C)	M5 P0,8 X 50
02	42	K7G20~200B(C)	M5 P0,8 X 65
03	30	K7G10BX	M5 P0,8 X 90

#### 重さ

PART		WEIGHT(kg)
MOTOR		1,11
DECIMAL GEARHEAD		0,32
GEAR HEAD	K7G3~18B(C)	0,38
	K7G20~40B(C)	0,46
	K7G50~200B(C)	0,51

K7RG15N□ + K7G□B(C)



#### 寸法図表

品番	L	適用機種	取付BOLT
01	32	K7G3~18B(C)	M5 P0,8 X 50
02	42	K7G20~200B(C)	M5 P0,8 X 65
03	30	K7G10BX	M5 P0,8 X 90

#### 重さ

PART		WEIGHT(kg)
MOTOR		1,10
DECIMAL GEARHEAD		0,32
GEAR HEAD	K7G3~18B(C)	0,38
	K7G20~40B(C)	0,46
	K7G50~200B(C)	0,51

K7RG15N□-T + K7G□B(C)

