

REVERSIBLE MOTOR

60W

□90mm

LEAD WIRE TYPE
TERMINAL BOX TYPE

K9RS60F□



K9RS60F□-T, T5



SPECIFICATIONS

60W 30分定格、4極

| Model | Voltage (V) | Frequency (Hz) | Current (A) | Start T. (N·m/kgf·cm) | Rated T. (N·m/kgf·cm) | Speed (rpm) | Condenser (μF) |
|-------------------|-------------|----------------|-------------|-----------------------|-----------------------|-------------|----------------|
| K9R□60FJ(-T, -T5) | 100 | 50 | 1,48 | 0,48/4,8 | 0,47/4,7 | 1250 | 25 |
| | | 60 | 1,66 | | 0,38/3,8 | 1550 | |
| K9R□60FU(-T, -T5) | 110 | 60 | 1,25 | 0,4/4 | 0,38/3,8 | 1550 | 17 |
| | 115 | | 1,31 | 0,425/4,25 | | | |
| K9R□60FL(-T, -T5) | 200 | 50 | 0,72 | 0,5/5 | 0,47/4,7 | 1250 | 6 |
| | | 60 | 0,76 | 0,44/4,4 | 0,39/3,9 | 1500 | |
| K9R□60FC(-T, -T5) | 220 | 50 | 0,69 | 0,45/4,5 | 0,47/4,7 | 1250 | 5 |
| | | 60 | 0,76 | 0,48/4,8 | 0,38/3,8 | 1550 | |
| | 230 | 50 | 0,77 | 0,5/5 | 0,47/4,7 | 1250 | |
| | | 60 | 0,79 | | 0,38/3,8 | 1550 | |
| K9R□60FD(-T, -T5) | 240 | 50 | 0,75 | 0,5/5 | 0,47/4,7 | 1250 | 5 |

* □ : シャフト形状 (S : STRAIGHT, P : PINION) * 製品名の末尾にFU, FC品番はUL規格認証製品です。UL FILE NO. E204632

RATED TORQUE OF GEARHEAD

● 50Hz

単位 = 上段 : N·m / 下段 : kgf·cm

| Model | Speed(rpm) | 500 | 416 | 300 | 250 | 200 | 166 | 150 | 120 | 100 | 83 | 75 | 60 | 50 | 41 | 37 | 30 | 25 | 20 | 16 | 15 | 12,5 | 10 | 8,3 | 7,5 |
|--------------------------------|------------|------|------|------|------|------|------|------|------|------|------|------|------|------|-------|-------|-------|-------|-----|-----|-----|------|-----|-----|-----|
| Motor/ Gearhead | Ratio | 3 | 3,6 | 5 | 6 | 7,5 | 9 | 10 | 12,5 | 15 | 18 | 20 | 25 | 30 | 36 | 40 | 50 | 60 | 75 | 90 | 100 | 120 | 150 | 180 | 200 |
| K9R□60F□(-T, -T5) K9P□B, BF | | 1,14 | 1,37 | 1,90 | 2,28 | 2,86 | 3,43 | 3,81 | 4,28 | 5,14 | 6,17 | 6,85 | 7,71 | 9,25 | 11,10 | 12,33 | 15,42 | 18,50 | 20 | 20 | 20 | 20 | 20 | 20 | 20 |
| | | 11,4 | 13,7 | 19,0 | 22,8 | 28,6 | 34,3 | 38,1 | 42,8 | 51,4 | 61,7 | 68,5 | 77,1 | 92,5 | 111,0 | 123,3 | 154,2 | 185 | 200 | 200 | 200 | 200 | 200 | 200 | 200 |

● 60Hz

単位 = 上段 : N·m / 下段 : kgf·cm

| Model | Speed(rpm) | 600 | 500 | 360 | 300 | 240 | 200 | 180 | 144 | 120 | 100 | 90 | 72 | 60 | 50 | 45 | 36 | 30 | 24 | 20 | 18 | 15 | 12 | 10 | 9 |
|--------------------------------|------------|------|------|------|------|------|------|------|------|------|------|------|------|------|------|------|-------|-------|-------|-----|-----|-----|-----|-----|-----|
| Motor/ Gearhead | Ratio | 3 | 3,6 | 5 | 6 | 7,5 | 9 | 10 | 12,5 | 15 | 18 | 20 | 25 | 30 | 36 | 40 | 50 | 60 | 75 | 90 | 100 | 120 | 150 | 180 | 200 |
| K9R□60F□(-T, -T5) K9P□B, BF | | 0,92 | 1,11 | 1,54 | 1,85 | 2,31 | 2,77 | 3,08 | 3,46 | 4,16 | 4,99 | 5,54 | 6,23 | 7,48 | 8,98 | 9,97 | 12,47 | 14,96 | 16,83 | 20 | 20 | 20 | 20 | 20 | 20 |
| | | 9,2 | 11,1 | 15,4 | 18,5 | 23,1 | 27,7 | 30,8 | 34,6 | 41,6 | 49,9 | 55,4 | 62,3 | 74,8 | 89,8 | 99,7 | 124,7 | 149,6 | 168,3 | 200 | 200 | 200 | 200 | 200 | 200 |

* GEARHEAD・DECIMAL GEARHEADは別売です。

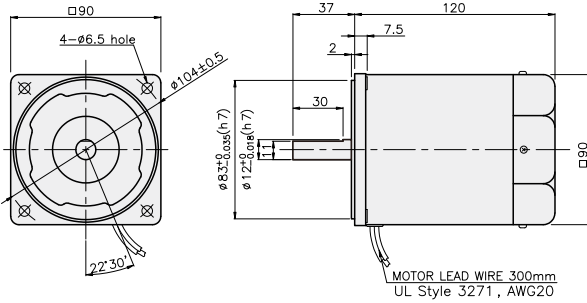
* GEARHEADの品名の中 □ には 減速比が入ります。

* 色がMOTORと同じ方向、その以外は反対方向です。

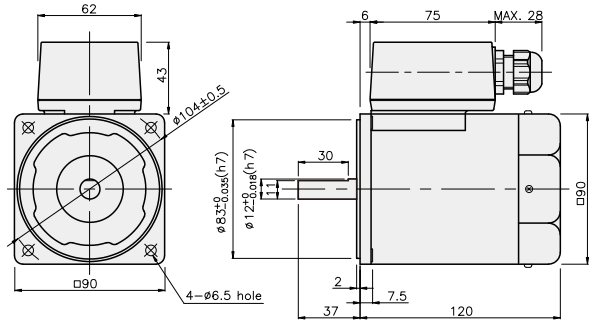
* 表の減速比よりもっと減速しようとする場合には、ギアヘッドとモーターの間に減速比10のDECIMAL GEARHEADを設置することが可能です。この場合許容トルクは 3N·m/30kgf·cm です。

* 回転数はMOTORの動機回転数(50Hz:1500rpm, 60Hz:1800rpm)を基準にして減速比に割って計算しました。実際に回転数は負荷の大きさによって表示される数値より2~20% 小さいです。

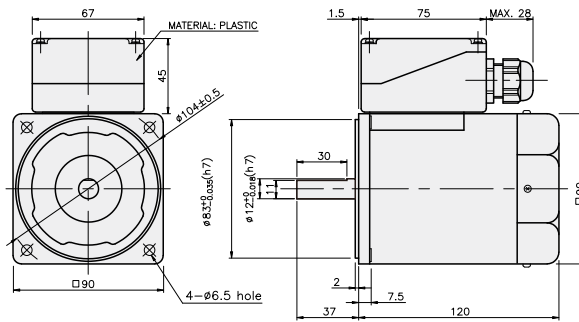
K9RS60F□



K9RS60F□-T

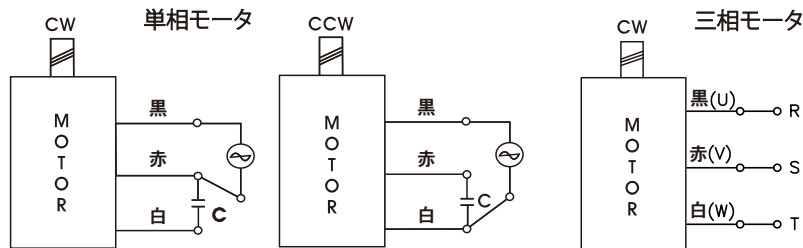


K9RS60F□-T5



CONNECTION DIAGRAMS

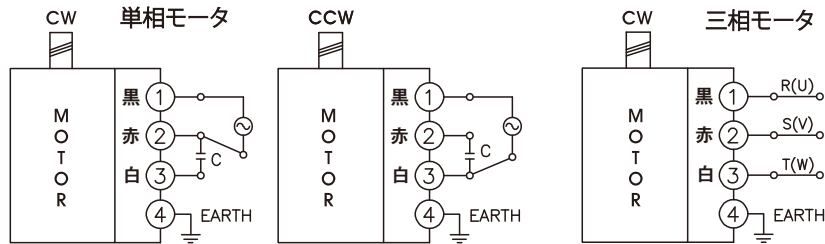
K9RS60F□



回転方向は出力軸から見た場合

CCWはU、V、Wのうち2線を変えて結線

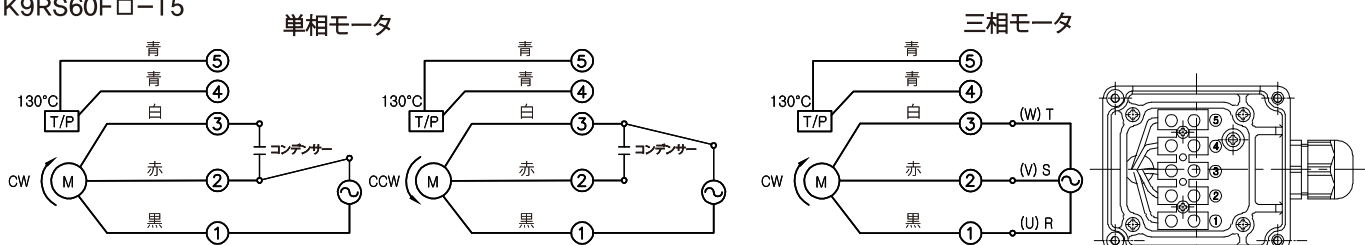
K9RS60F□-T



回転方向は出力軸から見た場合

CCWはU、V、Wのうち2線を変えて結線

K9RS60F□-T5



回転方向は出力軸から見た場合

CCWはU、V、Wのうち2線を変えて結線

GEARHEAD

DIMENSIONS

K9P□B

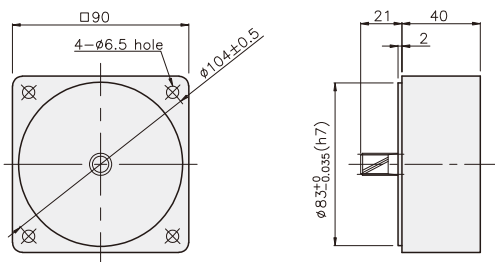


K9P□BF

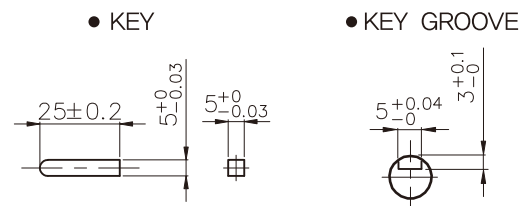


DECIMAL GEARHEAD

K9P10BX

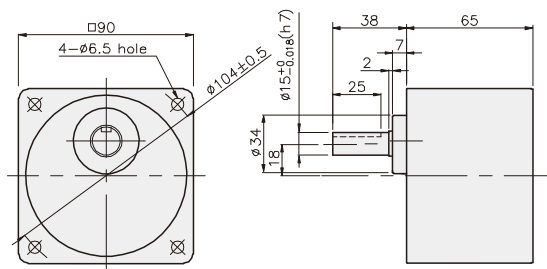


KEY SPEC

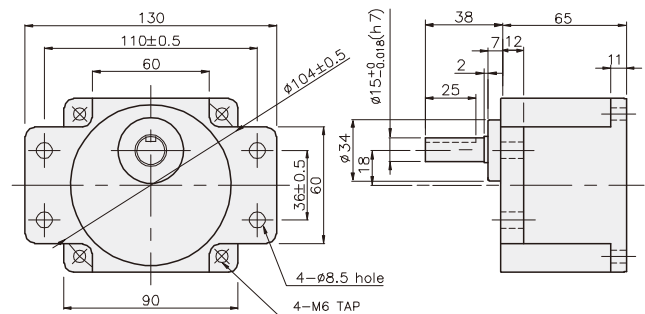


GEARHEAD

K9P□B



K9P□BF



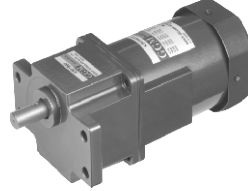
GEARHEAD

DIMENSIONS

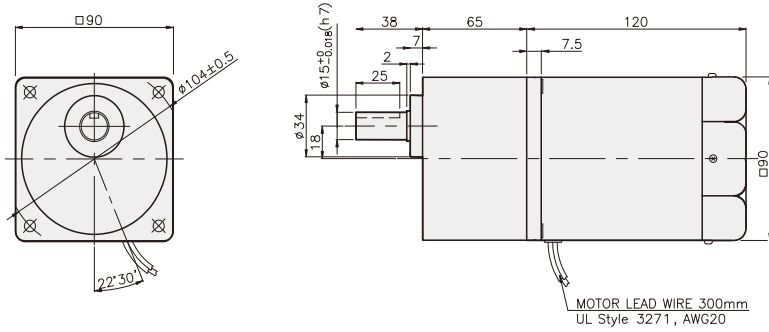
K9RP60F□ + K9P□B



K9RP60F□ + K9P□BF



K9RP60F□ + K9P□B



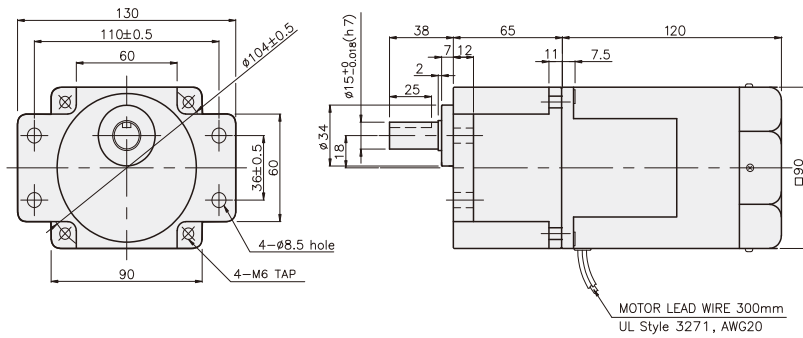
寸法図表

| 品番 | 適用機種 | 取付BOLT |
|----|-----------|---------------|
| 01 | K9P3~200B | M6 P1,0 X 95 |
| 02 | K9P10BX | M6 P1,0 X 140 |

重さ

| PART | WEIGHT(kg) | |
|------------------|-------------|------|
| MOTOR | 2,55 | |
| DECIMAL GEARHEAD | 0,62 | |
| GEAR HEAD | K9P3~10B | 1,22 |
| | K9P12.5~20B | 1,32 |
| | K9P25~60B | 1,42 |
| | K9P75~200B | 1,45 |

K9RP60F□ + K9P□BF



寸法図表

| 品番 | 適用機種 | 取付BOLT |
|----|------------|--------------|
| 01 | K9P3~200BF | M6 P1,0 X 20 |
| 02 | K9P10BX | M6 P1,0 X 65 |

重さ

| PART | WEIGHT(kg) | |
|------------------|--------------|------|
| MOTOR | 2,55 | |
| DECIMAL GEARHEAD | 0,62 | |
| GEAR HEAD | K9P3~10BF | 1,22 |
| | K9P12.5~20BF | 1,30 |
| | K9P25~60BF | 1,42 |
| | K9P75~200BF | 1,44 |

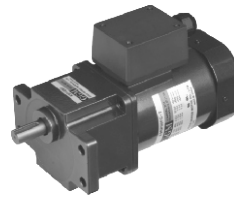
GEARHEAD

DIMENSIONS

K9RP60F□-T + K9P□B



K9RP60F□-T + K9P□BF



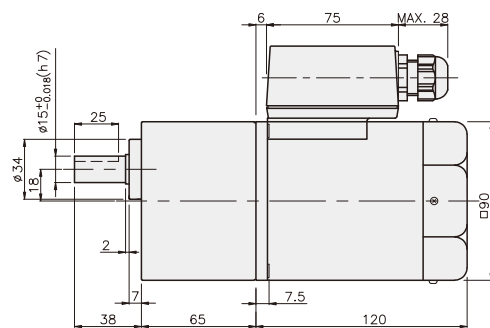
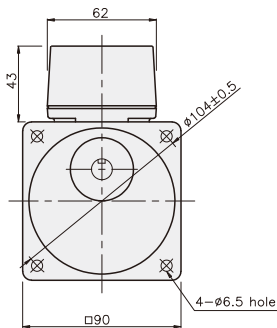
寸法図表

| 品番 | 適用機種 | 取付BOLT |
|----|-----------|---------------|
| 01 | K9P3~200B | M6 P1,0 X 95 |
| 02 | K9P10BX | M6 P1,0 X 140 |

重さ

| PART | WEIGHT(kg) | |
|------------------|-------------|------|
| MOTOR | 2,68 | |
| DECIMAL GEARHEAD | 0,62 | |
| GEAR HEAD | K9P3~10B | 1,22 |
| | K9P12.5~20B | 1,32 |
| | K9P25~60B | 1,42 |
| | K9P75~200B | 1,45 |

K9RP60F□-T + K9P□B



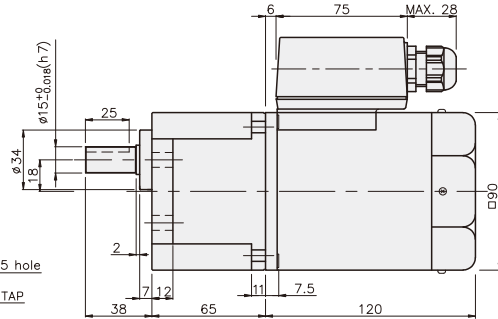
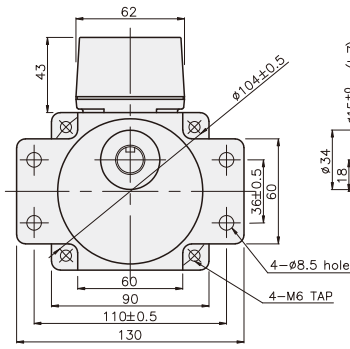
寸法図表

| 品番 | 適用機種 | 取付BOLT |
|----|------------|--------------|
| 01 | K9P3~200BF | M6 P1,0 X 20 |
| 02 | K9P10BX | M6 P1,0 X 65 |

重さ

| PART | WEIGHT(kg) | |
|------------------|--------------|------|
| MOTOR | 2,68 | |
| DECIMAL GEARHEAD | 0,62 | |
| GEAR HEAD | K9P3~10BF | 1,22 |
| | K9P12.5~20BF | 1,30 |
| | K9P25~60BF | 1,42 |
| | K9P75~200BF | 1,44 |

K9RP60F□-T + K9P□BF



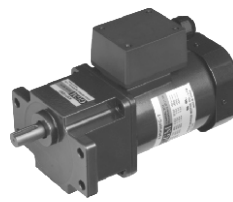
GEARHEAD

DIMENSIONS

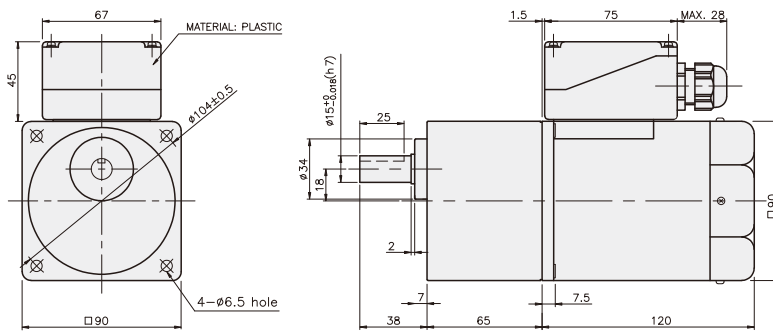
K9RP60F□-T5 + K9P□B



K9RP60F□-T5 + K9P□BF



K9RP60F□-T5 + K9P□B



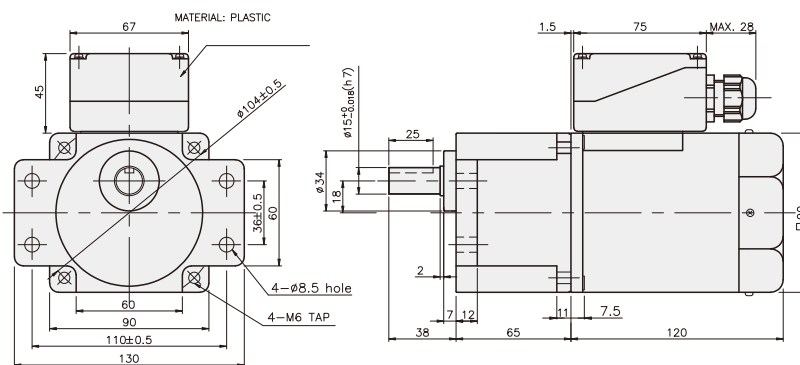
寸法図表

| 品番 | 適用機種 | 取付BOLT |
|----|-----------|---------------|
| 01 | K9P3~200B | M6 P1,0 X 95 |
| 02 | K9P10BX | M6 P1,0 X 140 |

重さ

| PART | WEIGHT(kg) | |
|------------------|-------------|------|
| MOTOR | 2,68 | |
| DECIMAL GEARHEAD | 0,62 | |
| GEAR HEAD | K9P3~10B | 1,22 |
| | K9P12.5~20B | 1,32 |
| | K9P25~60B | 1,42 |
| | K9P75~200B | 1,45 |

K9RP60F□-T5 + K9P□BF



寸法図表

| 品番 | 適用機種 | 取付BOLT |
|----|------------|--------------|
| 01 | K9P3~200BF | M6 P1,0 X 20 |
| 02 | K9P10BX | M6 P1,0 X 65 |

重さ

| PART | WEIGHT(kg) | |
|------------------|--------------|------|
| MOTOR | 2,68 | |
| DECIMAL GEARHEAD | 0,62 | |
| GEAR HEAD | K9P3~10BF | 1,22 |
| | K9P12.5~20BF | 1,30 |
| | K9P25~60BF | 1,42 |
| | K9P75~200BF | 1,44 |