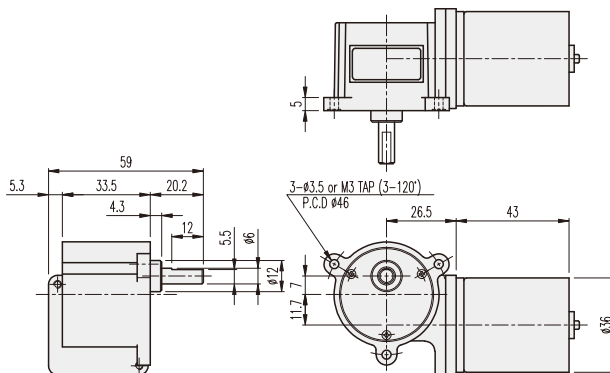
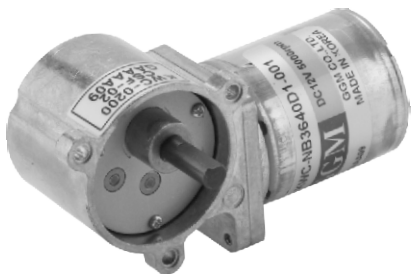


## KWC-TYPE

Worm GEARHEAD

### DIMENSIONS

#### KWC-3640 BLDC SERIES



#### BLDC MOTOR PERFORMANCE DATA

MODEL	ITEM	VOLTAGE (DC)	NO LOAD		AT MAX. EFF.		WEIGHT (g)	
			mA	rpm	gf-cm	A		rpm
KB3640S1		12V	500	5300	150	1.2	4500	145
KB3640S2		24V	300	5000	250	0.8	3900	

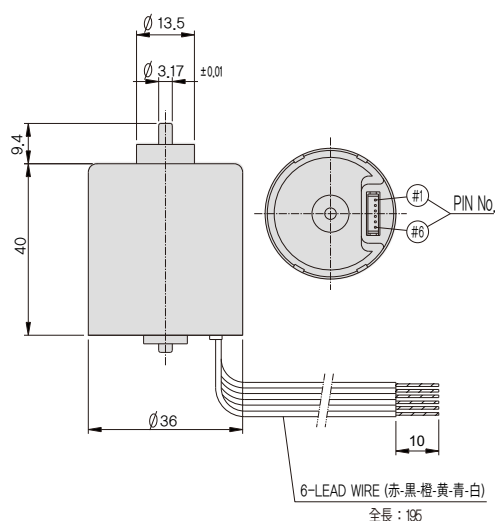
#### AT MAXIMUM EFFICIENCY (KWC-□□□□-KB3640S□)

GEAR	MODEL	KB3640S1		KB3640S2	
		DC 12V		DC 24V	
		rpm	kgf-cm	rpm	kgf-cm
1/0025		180	0.8	156	1.4
1/0030		150	1.0	130	1.6
1/0050		90	1.6	78	2.7
1/0060		75	1.7	65	2.9
1/0075		60	2.2	52	3.6
1/0100		45	2.9	39	4.9
1/0125		36	3.6	31.2	6
1/0150		30	4.4	26	6
1/0200		22.5	5.2	19.5	6
1/0250		18	6	15.6	6
1/0300		15	6	13	6
1/0375		12	6	10.4	6
1/0500		9	6	7.8	6
1/0600		7.5	6	6.5	6
1/0750		6	6	5.2	6
1/0900		5	6	4.3	6
1/1050		4.2	6	3.7	6
1/1350		3.3	6	2.8	6
1/1500		3	6	2.6	6

#### SPEED調節が必要ない場合の接続方法

No - 色	Pin - 接続内容	接続方法(CONTROL-PCB なし)
1 - 白	Brake	使用しない / (-)に接続時の回転
2 - 青	PWM	(-)電源接続
3 - 黄	1FG(6P/R)	使用しない
4 - 橙	CW/CCW	普段、OPEN、(-)接続時に反対の回転
5 - 黒	GND	(-)電源接続
6 - 赤	24V	(+)電源接続

※ +、- 逆接続時モーター焼損のご注意ください。



※ □色の減速比の回転方向はCW。[MOTORが (CCW) 回転時]

※ 各機能の変換は、モータが停止した状態で実行してください。

※ Speed調節用ControllerはControllerファミリーのGUN Typeです。