

## INDUCTION MOTOR

**40W**

**□80mm**

**LEAD WIRE TYPE**

K8I□40F□



### SPECIFICATIONS

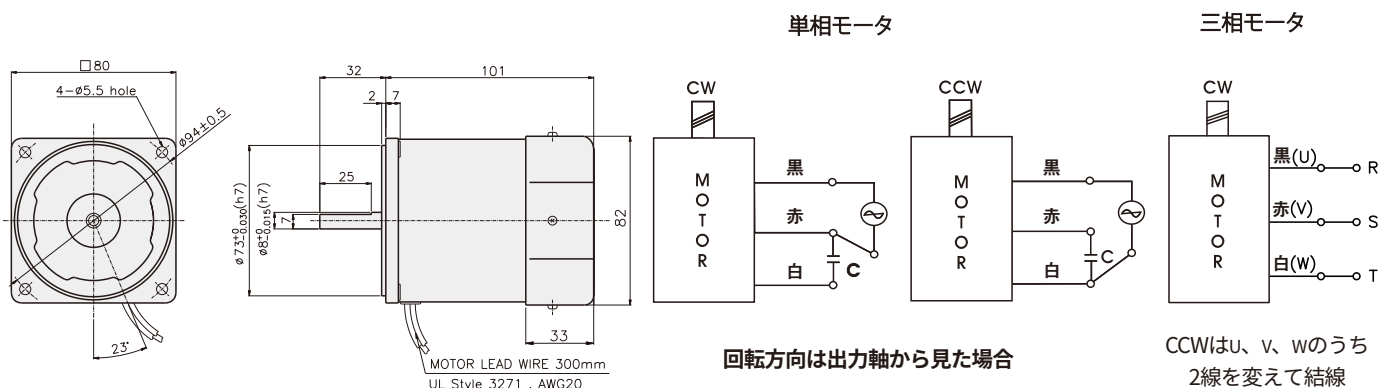
40W 連続定格、4極

Model	Out Put (W)	Voltage (V)	Frequency (Hz)	Current (A)	Start T. (N*m/Kgf*cm)	Rated T. (N*m/Kgf*cm)	Speed (rpm)	Condenser (μF)
K8I□40FC K8I□40FC	单相	40	220	50	0.43	0.23	0.31	1250
						2.30	3.10	
			230	50	0.45	0.23	0.24	1600
						2.30	2.40	
			230	60	0.36	0.27	0.31	1250
						2.70	3.10	
230	60	0.36	0.24	0.24	1600			
			2.40	2.40				
K8I□40FH K8I□40FH	三相	40	220	50	0.48	0.97	0.29	1300
						9.70	2.90	
			230	50	0.5	0.71	0.24	1600
						7.10	2.40	
			230	60	0.37	1.01	0.29	1300
						10.1	2.90	
230	60	0.37	0.74	0.24	1600			
			7.40	2.90				
K8I□40FM K8I□40FM	三相	380	50	0.26	0.76	0.29	1300	
					7.60	2.90		
			60	0.2	0.66	0.24	1600	
					6.60	2.40		

\* □ : シャフト形状 ( S : STRAIGHT, G : PINION )

\* 三相380V以上の仕様のMOTORはINVERTERとの組み合わせでは使用できません。MOTOR巻線の絶縁が劣化して破損する可能性があります。

### DIMENSIONS & CONNECTION DIAGRAMS



## GEARHEAD

### DIMENSIONS

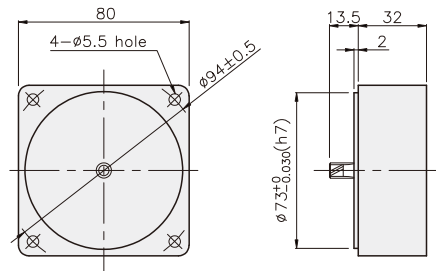
K8G□B(C)



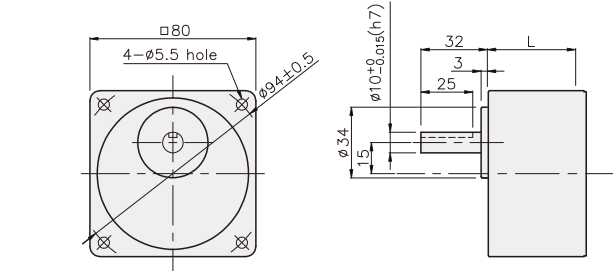
K8IG40F□ + K8G□B(C)



DECIMAL GEARHEAD  
K8G10BX

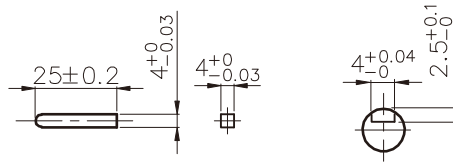


GEARHEAD  
K8G□B(C)

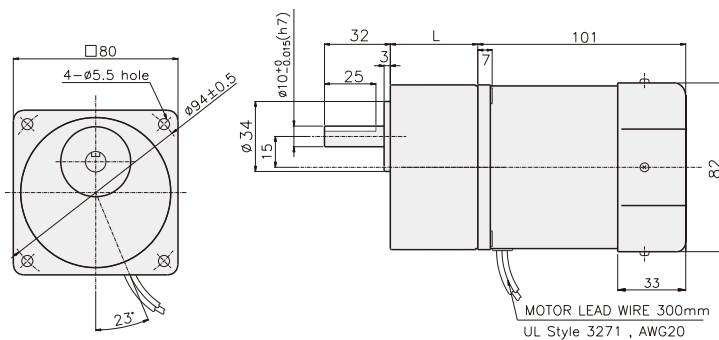


### KEY SPEC

- KEY
- KEY GROOVE



K8IP40F□ + K8G□B(C)



### 寸法図表

品番	L	適用機種	取付BOLT
01	32	K8G3-18B(C,M)	M5 P0.8 X 50
02	42.5	K8G20-250B(C,M)	M5 P0.8 X 65

### 重さ

PART	WEIGHT(kg)	
MOTOR	1.70	
DECIMAL GEARHEAD	0.46	
GEAR HEAD	K8G3-18B(C)	0.51
	K8G20-40B(C)	0.64
	K8G50-250B(C)	0.70