

REVERSIBLE MOTOR

25W

□80mm

LEAD WIRE TYPE TERMINAL BOX TYPE

K8RS25N□



K8RS25N□-T, T5



SPECIFICATIONS

25W 30分 定格, 4極

Model	Voltage (V)	Frequency (Hz)	Current (A)	Start T. (N*m/Kgf* Cm)	Rated T. (N*m/Kgf* Cm)	Speed (rpm)	Condenser (μF)
K8R□25NJ(-T, -T5)	100	50	0,65	0,15/1,5	0,195/1,95	1250	10
		60	0,74		0,165/1,65	1500	
K8R□25NU(-T, -T5)	110	60	0,51	0,13/1,3	0,165/1,65	1500	6
	115		0,54				
K8R□25NL(-T, -T5)	200	50	0,33	0,16/1,6	0,195/1,95	1250	2,5
		60	0,37		0,16/1,6	1550	
K8R□25NC(-T, -T5)	220	50	0,29	0,15/1,5	0,195/1,95	1250	2
		60	0,34		0,165/1,65	1500	
	230	50	0,35	0,165/1,65	0,195/1,95	1250	
		60	0,34		0,165/1,65	1500	
K8R□25ND(-T, -T5)	240	50	0,32	0,15/1,5	0,19/1,9	1300	1,5

* □ : SHAFT 形状 (S : STRAIGHT, G : PINION)

RATED TORQUE OF GEARHEAD

● 50Hz

単位 = 上段 : N・m / 下段 : kgfcm

Model	Speed(rpm)	500	416	300	250	200	166	150	120	100	83	75	60	50	41	37	30	25	20	16	15	12,5	10	8,3	7,5	6
Motor/ Gearhead	Ratio	3	3,6	5	6	7,5	9	10	12,5	15	18	20	25	30	36	40	50	60	75	90	100	120	150	180	200	250
K8R□25N□(-T, -T5) K8G□B(C)	0,46	0,55	0,77	0,92	1,15	1,39	1,54	1,92	2,31	2,77	2,77	3,46	4,16	4,99	5,54	6,23	7,48	8	8	8	8	8	8	8	8	8
	4,6	5,5	7,7	9,2	11,5	13,9	15,4	19,2	23,1	27,7	27,7	34,6	41,6	49,9	55,4	62,3	74,8	80	80	80	80	80	80	80	80	80

● 60Hz

単位 = 上段 : N・m / 下段 : kgfcm

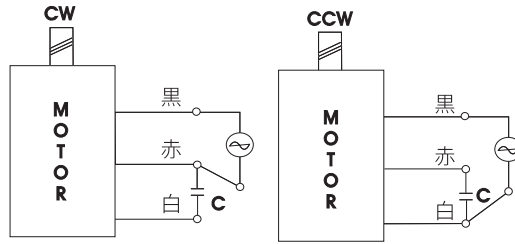
Model	Speed(rpm)	600	500	360	300	240	200	180	144	120	100	90	72	60	50	45	36	30	24	20	18	15	12	10	9	7,2
Motor/ Gearhead	Ratio	3	3,6	5	6	7,5	9	10	12,5	15	18	20	25	30	36	40	50	60	75	90	100	120	150	180	200	250
K8R□25N□(-T, -T5) K8G□B(C)	0,39	0,47	0,65	0,78	0,97	1,17	1,30	1,62	1,94	2,33	2,33	2,92	3,50	4,20	4,67	5,25	6,30	7,87	8	8	8	8	8	8	8	8
	3,9	4,7	6,5	7,8	9,7	11,7	13,0	16,2	19,4	23,3	23,3	29,2	35,0	42,0	46,7	52,5	63,0	78,7	80	80	80	80	80	80	80	80

- * GEARHEAD・DECIMAL GEARHEADは別売です。
- * GEARHEADの品名の中 □には 減速比が入ります。
- * ■色がMOTORと同じ方向、その以外は反対方向です。
- * 表の減速比よりもっと減速しようとする場合には、ギアヘッドとモーターの間に減速比10のDECIMAL GEARHEADを設置することが可能です。この場合許容トルクは 8N・m/80kgfcmです。単, 1/20 ~ 1/40の GEARHEADを設置する場合は 6N・m/60kgfcmです。
- * 回転数はMOTORの動機回転数(50Hz:1500rpm, 60Hz:1800rpm)を基準にして減速比に割って計算しました。実際に回転数は負荷の大きさによって表示される数値より2~20% 小さいです。

GEARHEADS

CONNECTION DIAGRAMS

K8RS25N□

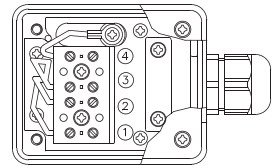
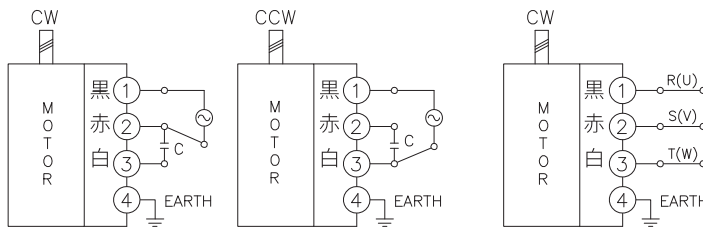


回転方向は出力軸から見た場合

K8RS25N□-T

単相モータ

三相モータ

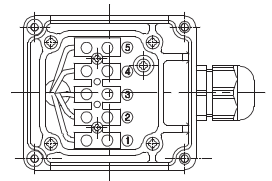
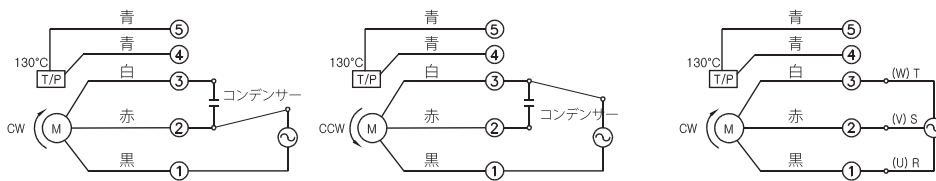


回転方向は出力軸から見た場合

K8RS25N□-T5

単相モータ

三相モータ



CCWは U,V,Wの中、2線を換えて結線 回転方向は出力軸から見た場合

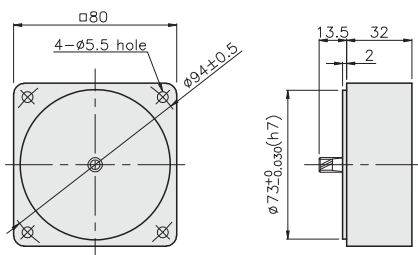
DIMENSIONS

K8G□B(C)



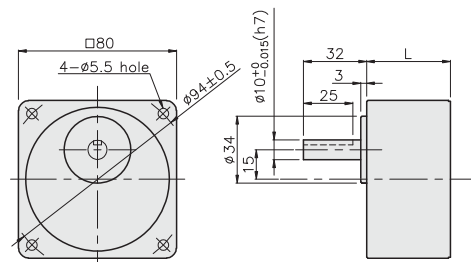
DECIMAL GEARHEAD

K8G10BX



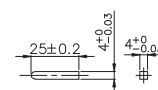
GEAR HEAD

K8G□B(C)



• KEY

• KEY GROOVE



GEARHEADS

DIMENSIONS

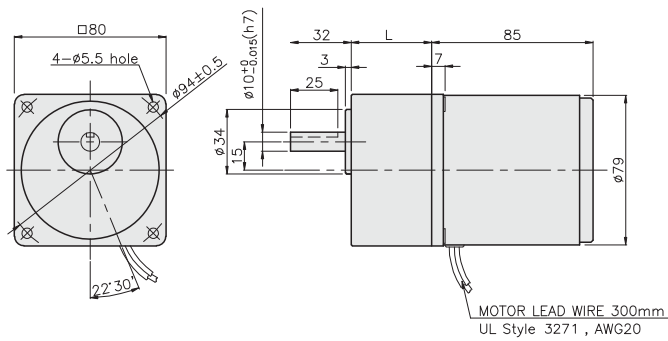
K8RG25N□ + K8G□B(C)



K8RG25N□-T(-T5) + K8G□B(C)



K8RG25N□ + K8G□B(C)



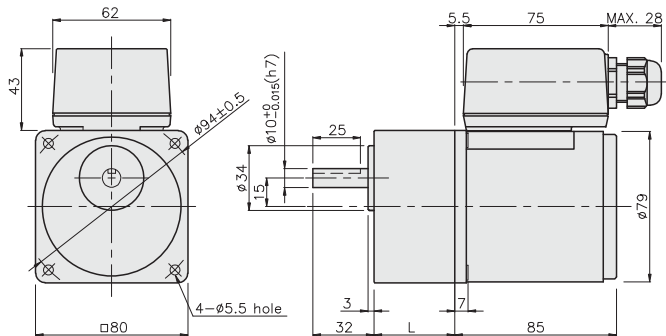
寸法図表

品番	L	適用機種	取付BOLT
01	32	K8G3~18B(C)	M5 P0.8 X 50
02	42.5	K8G20~250B(C)	M5 P0.8 X 65
03	32	K8G10BX	M5 P0.8 X 95

重さ

PART	WEIGHT(kg)	
MOTOR	1.54	
DECIMAL GEAR HEAD	0.46	
GEAR HEAD	K8G3~18B(C)	0.51
	K8G20~40B(C)	0.64
	K8G50~250B(C)	0.70

K8RG25N□-T + K8G□B(C)



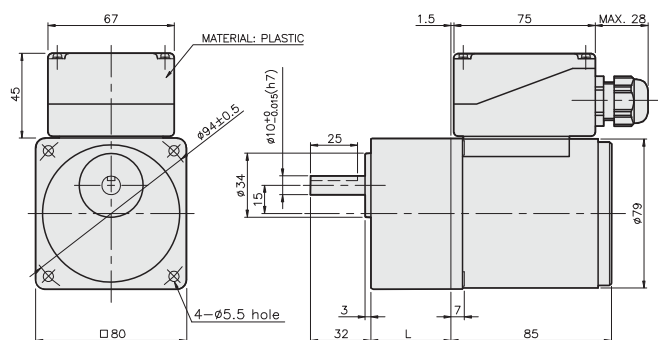
寸法図表

品番	L	適用機種	取付BOLT
01	32	K8G3~18B(C)	M5 P0.8 X 50
02	42.5	K8G20~250B(C)	M5 P0.8 X 60
03	32	K8G10BX	M5 P0.8 X 95

重さ

PART	WEIGHT(kg)	
MOTOR	1.76	
DECIMAL GEAR HEAD	0.46	
GEAR HEAD	K8G3~18B(C)	0.51
	K8G20~40B(C)	0.64
	K8G50~250B(C)	0.70

K8RG25N□-T5 + K8G□B(C)



寸法図表

品番	L	適用機種	取付BOLT
01	32	K8G3~18B(C)	M5 P0.8 X 50
02	42.5	K8G20~250B(C)	M5 P0.8 X 60
03	32	K8G10BX	M5 P0.8 X 95

重さ

PART	WEIGHT(kg)	
MOTOR	1.76	
DECIMAL GEAR HEAD	0.46	
GEAR HEAD	K8G3~18B(C)	0.51
	K8G20~40B(C)	0.64
	K8G50~250B(C)	0.70