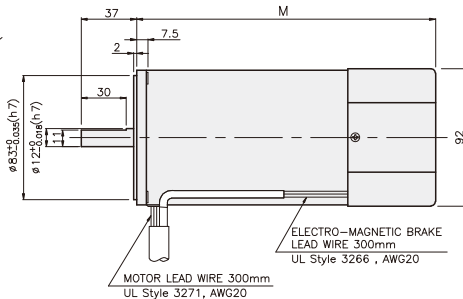
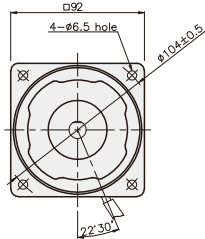


## BRAKE MOTOR

### 120W

### □90mm

K9 □S120F□-B



寸法図表

品番	M	適用機種
K9RS120F□-B-C50	200	50Hz
K9RS120F□-B	179	60Hz

※ 50Hzの製品は、モデル名にC50が表記されます。

## SPECIFICATIONS

120W 30分定格、4極

Model	Duty	Voltage (V)	Frequency (Hz)	Current (A)	Start T. (N·m/kgf·cm)	Rated T. (N·m/kgf·cm)	Speed (rpm)	Condenser (μF)	Friction T. (N·m/kgf·cm)
K9R□120FJ-B-C50	単相 30分	100	50	2.4	0.65/6.5	0.9/9	1300	40	1/10
K9R□120FJ-B			60	2.61	0.7/7	0.755/7.55	1550		
K9R□120FU-B		110	60	1.93	0.6/6	0.755/7.55	1550	25	1/10
				1.88	0.62/6.2				
K9R□120FL-B-C50		200	50	1.07	0.6/6	0.9/9	1300	8.5	1/10
K9R□120FL-B				60	1.22	0.58/5.8	0.755/7.55	1550	
K9R□120FC-B-C50		220	50	0.82	0.53/5.3	0.9/9	1300	6	1/10
				0.85	0.58/5.8				
K9R□120FC-B		230	60	1	0.63/6.3	0.735/7.35	1600	7	
				1.1					
K9R□120FD-B-C50		240	50	0.9	0.58/5.8	0.9/9	1300	6	1/10

\* □ : シャフト形状 (S : STRAIGHT, P : PINION)

## RATED TORQUE OF GEARHEAD

● 50Hz

単位 = 上段 : N·m / 下段 : kgf·cm

Model	Speed(rpm)	500	416	300	250	200	166	150	120	100	83	75	60	50	41	37	30	25	20	16	15	13	10	8,3	7,5
Motor/ Gearhead	Ratio	3	3,6	5	6	7,5	9	10	12,5	15	18	20	25	30	36	40	50	60	75	90	100	120	150	180	200
K9RP120F□-B K9P□B, BF	2,19	2,62	3,65	4,37	5,47	6,56	7,29	8,20	9,84	11,81	13,12	14,76	17,71	20	20	20	20	20	20	20	20	20	20	20	20
	21,9	26,2	36,5	43,7	54,7	65,6	72,9	82,0	98,4	118,1	131,2	147,6	177,1	200	200	200	200	200	200	200	200	200	200	200	200

● 60Hz

単位 = 上段 : N·m / 下段 : kgf·cm

Model	Speed(rpm)	600	500	360	300	240	200	180	144	120	100	90	72	60	50	45	36	30	24	20	18	15	12	10	9
Motor/ Gearhead	Ratio	3	3,6	5	6	7,5	9	10	12,5	15	18	20	25	30	36	40	50	60	75	90	100	120	150	180	200
K9RP120F□-B K9P□B, BF	1,79	2,14	2,98	3,57	4,47	5,36	5,95	6,70	8,04	9,64	10,72	12,06	14,47	17,36	19,29	20	20	20	20	20	20	20	20	20	20
	17,9	21,4	29,8	35,7	44,7	53,6	59,5	67,0	80,4	96,4	107,2	120,6	144,7	173,6	192,9	200	200	200	200	200	200	200	200	200	200

\* GEARHEAD・DECIMAL GEARHEADは別売です。  
 \* GEARHEADの品名の中 □ には 減速比が入ります。  
 \* 色がMOTORと同じ方向、その以外は反対方向です。  
 \* 表の減速比よりもっと減速しようとする場合には、ギアヘッドとモーターの間に減速比10のDECIMAL GEARHEADを設置することが可能です。この場合許容トルクは 20N·m/200kgf·cmです。  
 \* 回転数はMOTORの動機回転数(50Hz:1500rpm, 60Hz:1800rpm)を基準にして減速比に割って計算しました。実際に回転数は負荷の大きさによって表示される数値より2~20%小さいです。

## GEARHEAD

### RATED TORQUE OF GEARHEAD

#### ● 50Hz

単位 = 上段 : N・m / 下段 : kgf・cm

Model	Speed(rpm)	500	416	300	250	200	166	150	120	100	83	75	60	50	41	37	30	25	20	16	15	13	10	8,3	7,5
Motor/ Gearhead	Ratio	3	3,6	5	6	7,5	9	10	12,5	15	18	20	25	30	36	40	50	60	75	90	100	120	150	180	200
K9RP120F□-B		2,19	2,62	3,65	4,37	5,47	6,56	7,29	8,20	9,84	11,81	13,12	14,76	17,71	21,26	23,62	30	30	30	30	30	30	30	30	30
K9P□BU, BUF		21,9	26,2	36,5	43,7	54,7	65,6	72,9	82,0	98,4	118,1	131,2	147,6	177,1	212,6	236,2	300	300	300	300	300	300	300	300	300

#### ● 60Hz

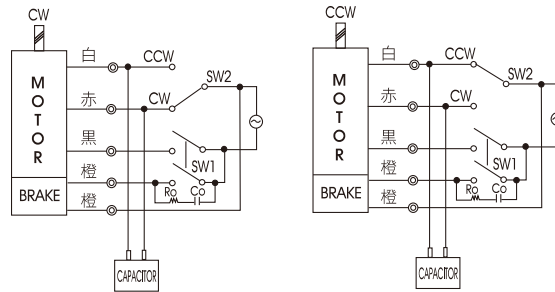
単位 = 上段 : N・m / 下段 : kgf・cm

Model	Speed(rpm)	600	500	360	300	240	200	180	144	120	100	90	72	60	50	45	36	30	24	20	18	15	12	10	9
Motor/ Gearhead	Ratio	3	3,6	5	6	7,5	9	10	12,5	15	18	20	25	30	36	40	50	60	75	90	100	120	150	180	200
K9RP120F□-B		1,79	2,14	2,98	3,57	4,47	5,36	5,95	6,70	8,04	9,64	10,72	12,06	14,47	17,36	19,29	24,11	28,93	30	30	30	30	30	30	30
K9P□BU, BUF		17,9	21,4	29,8	35,7	44,7	53,6	59,5	67,0	80,4	96,4	107,2	120,6	144,7	173,6	192,9	241,1	289,3	300	300	300	300	300	300	300

- \* GEARHEAD・DECIMAL GEARHEADは別売です。
- \* GEARHEADの品名の中 □ には 減速比が入ります。
- \* 色がMOTORと同じ方向、その以外は反対方向です。
- \* 表の減速比よりもっと減速しようとする場合には、ギアヘッドとモーターの間に減速比10のDECIMAL GEARHEADを設置することが可能です。この場合許容トルクは 30 N・m / 300 kgf・cm です。
- \* 回転数はMOTORの動機回転数(50Hz:1500rpm, 60Hz:1800rpm)を基準にして減速比に割って計算しました。実際に回転数は負荷の大きさによって表示される数値より 2~20% 小さいです。

### CONNECTION DIAGRAMS

接点保護のために結線図のようにサージ (Serge) 電圧吸収用Cr回路を接続してください。  
 $R_o = 5 - 200\Omega$   
 $C_o = 0.1 \sim 0.2\mu F \ 200WV(400WV)$



※ 回転方向は出力軸から見た場合

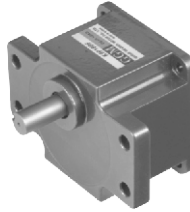
## GEARHEAD

### DIMENSIONS

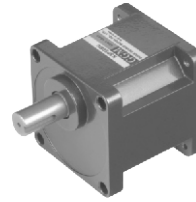
K9P□B



K9P□BF, BUF

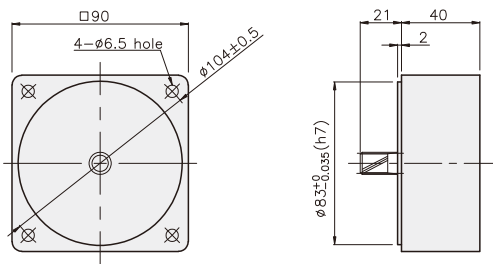


K9P□BU



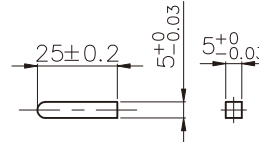
### DECIMAL GEARHEAD

K9P10BX

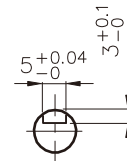


### KEY SPEC

• KEY

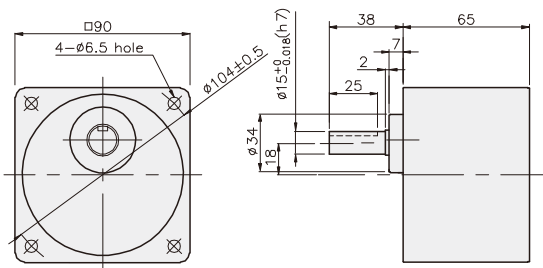


• KEY GROOVE

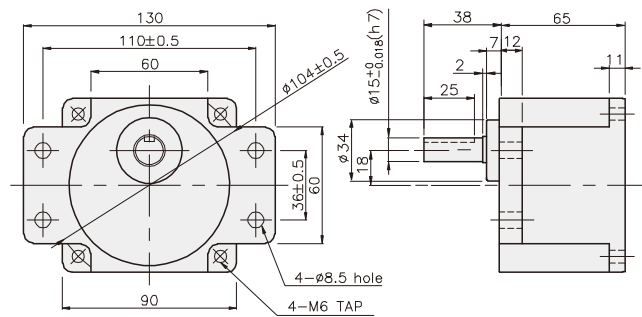


### GEARHEAD

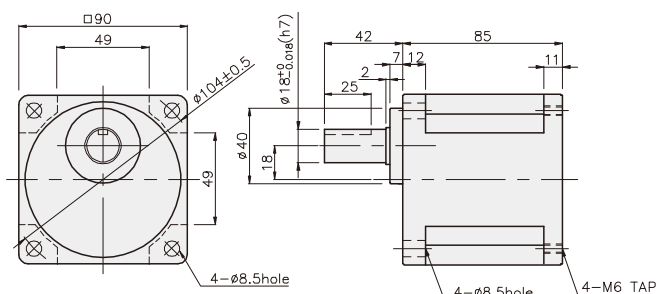
K9P□B



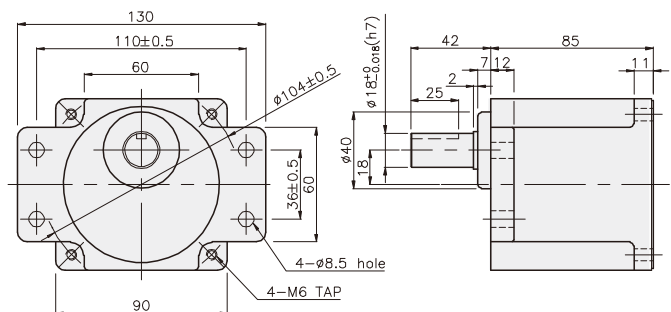
K9P□BF



K9P□BU



K9P□BUF



## GEARHEAD

### DIMENSIONS

K9□P120F□-B + K9P□B



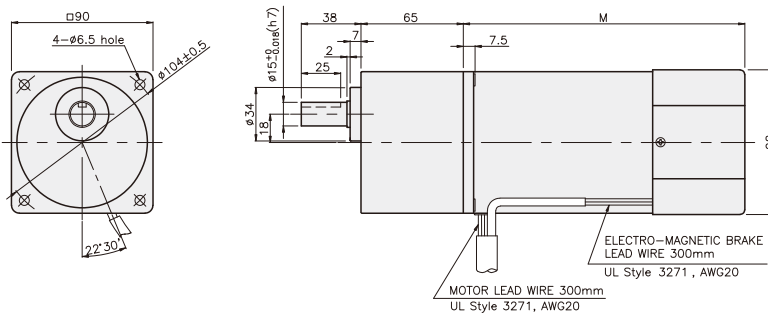
K9□P120F□-B + K9P□BF, BUF



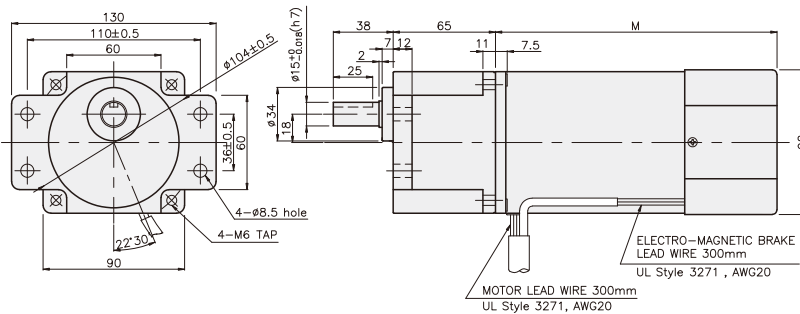
K9□P120F□-B + K9P□BU



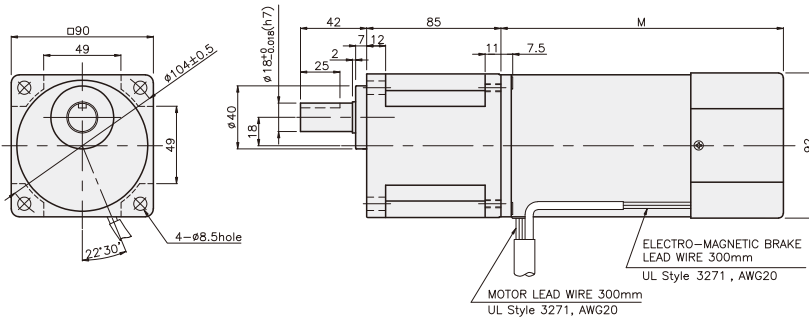
K9□P120F□-B + K9P□B



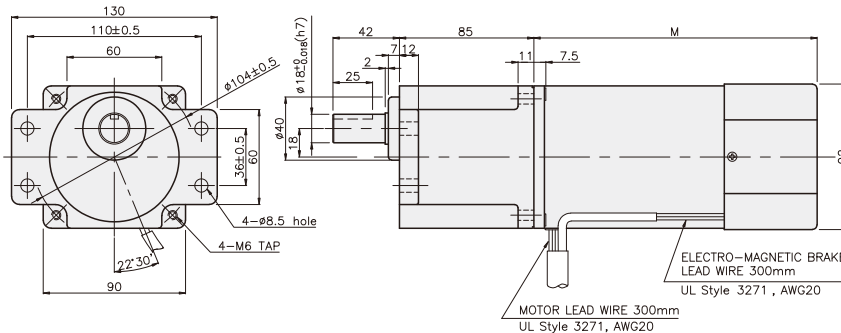
K9□P120F□-B + K9P□BF



K9□P120F□-B + K9P□BU



K9□P120F□-B + K9P□BUF



#### 重さ

PART	WEIGHT(kg)
MOTOR	3.20
DECIMAL GEARHEAD	0.62

#### 寸法図表

品番	M	適用機種
01	200	50Hz
02	179	60Hz

#### 寸法図表

品番	適用機種	取付BOLT
01	K9P3~200B	M6 P1.0 X 95
02	K9P10BX	M6 P1.0 X 140

#### 重さ

PART	WEIGHT(kg)
K9P3~10B	1.22
K9P12.5~20B	1.32
K9P25~60B	1.42
K9P75~200B	1.45

#### 寸法図表

品番	適用機種	取付BOLT
01	K9P3~200BF	M6 P1.0 X 20
02	K9P10BX	M6 P1.0 X 65

#### 重さ

PART	WEIGHT(kg)
K9P3~10BF	1.22
K9P12.5~20BF	1.30
K9P25~60BF	1.42
K9P75~200BF	1.44

#### 寸法図表

品番	適用機種	取付BOLT
01	K9P3~200BU	M6 P1.0 X 20
02	K9P10BX	M6 P1.0 X 65

#### 重さ

PART	WEIGHT(kg)
K9P3~10BU	1.44
K9P12.5~20BU	1.55
K9P25~60BU	1.69
K9P75~200BU	1.74

#### 寸法図表

品番	適用機種	取付BOLT
01	K9P3~200BUF	M6 P1.0 X 20
02	K9P10BX	M6 P1.0 X 65

#### 重さ

PART	WEIGHT(kg)
K9P3~10BUF	1.50
K9P12.5~20BUF	1.62
K9P25~60BUF	1.76
K9P75~200BUF	1.82