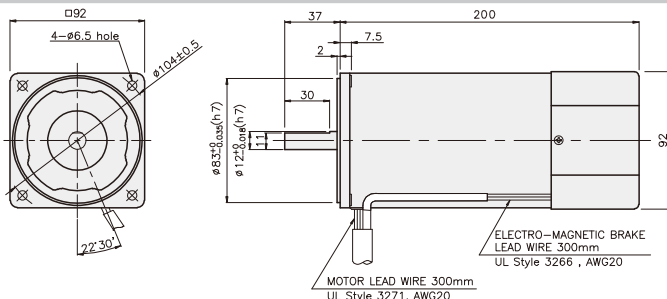


BRAKE MOTOR

180W

□90mm

K9□S180F□-B



SPECIFICATIONS

180W 30分定格、4極

Model	Duty	Voltage (V)	Frequency (Hz)	Current (A)	Start T. (N·m/kgf·cm)	Rated T. (N·m/kgf·cm)	Speed (rpm)	Condenser (μF)	Friction T. (N·m/kgf·cm)
K9R□180FJ-B	単相 30分	100	50	3.1	0.7/7	1.35/13.5	1300	40	1/10
			60	2.95	0.75/7.5	1.1/11	1600		
K9R□180FU-B		110	2.9	60	0.85/8.5	1.1/11	1600	40	1/10
		115							
K9R□180FL-B		200	50	1.47	0.65/6.5	1.35/13.5	1300	12	1/10
			60	1.43	0.55/5.5	1.1/11	1600		
K9R□180FC-B		220	50	1.58	0.65/6.5	1.35/13.5	1300	7	1/10
			60	1.38	0.6/6	1.1/11	1600		
		230	50	1.7	0.7/7	1.35/13.5	1300		
			60	1.54	0.65/6.5	1.1/11	1600		
K9R□180FD-B		240	50	1.2	0.7/7	1.35/13.5	1300	8	1/10

* □ : シャフト形状 (S : STRAIGHT, P : PINION)

RATED TORQUE OF GEARHEAD

● 50Hz

単位 = 上段 : N·m / 下段 : kgf·cm

Model	Speed(rpm)	500	416	300	250	200	166	150	120	100	83	75	60	50	41	37	30	25	20	16	15	13	10	8.3	7.5
Motor/ Gearhead	Ratio	3	3.6	5	6	7.5	9	10	12.5	15	18	20	25	30	36	40	50	60	75	90	100	120	150	180	200
K9RP180F□-B		3.28	3.94	5.47	6.56	8.20	9.84	10.94	12.30	14.76	17.71	19.68	22.14	26.57	30	30	30	30	30	30	30	30	30	30	30
K9P□BU, BUF		32.8	39.4	54.7	65.6	82.0	98.4	109.4	123.0	147.6	177.1	196.8	221.4	265.7	300	300	300	300	300	300	300	300	300	300	300

● 60Hz

単位 = 上段 : N·m / 下段 : kgf·cm

Model	Speed(rpm)	600	500	360	300	240	200	180	144	120	100	90	72	60	50	45	36	30	24	29	18	15	12	10	9
Motor/ Gearhead	Ratio	3	3.6	5	6	7.5	9	10	12.5	15	18	20	25	30	36	40	50	60	75	90	100	120	150	180	200
K9RP180F□-B		2.67	3.21	4.46	5.35	6.68	8.02	8.91	10.02	12.03	14.43	16.04	18.04	21.65	25.98	28.87	30	30	30	30	30	30	30	30	30
K9P□BU, BUF		26.7	32.1	44.6	53.5	66.8	80.2	89.1	100.2	120.3	144.3	160.4	180.4	216.5	259.8	288.7	300	300	300	300	300	300	300	300	300

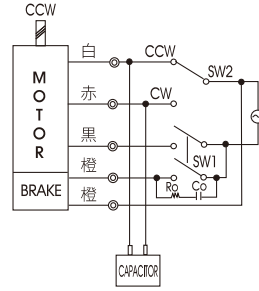
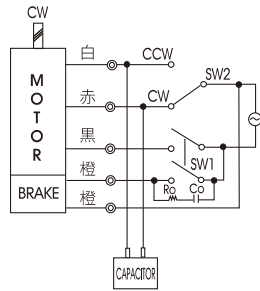
* GEARHEAD・DECIMAL GEARHEADは別売です。
 * GEARHEADの品名の中 □ には 減速比が入ります。
 * 色がMOTORと同じ方向、その以外は反対方向です。
 * 表の減速比よりもっと減速しようとする場合には、ギアヘッドとモーターの間に減速比10のDECIMAL GEARHEADを設置することが可能です。この場合許容トルクは 30 N·m / 300 kgf·cmです。
 * 回転数はMOTORの動機回転数(50Hz:1500rpm, 60Hz:1800rpm)を基準にして減速比に割って計算しました。実際に回転数は負荷の大きさによって表示される数値より 2~20% 小さいです。

BRAKE MOTOR

GEARHEAD

CONNECTION DIAGRAMS

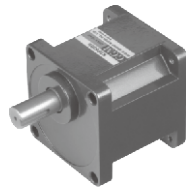
接点保護のために結線図のようにサージ(Surge)電圧吸収用Cr回路を接続してください。
 $R_o = 5 - 200\Omega$
 $C_o = 0.1 \sim 0.2\mu F \ 200WV(400WV)$



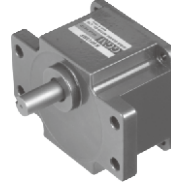
※回転方向は出力軸から見た場合

DIMENSIONS

K9P□BU

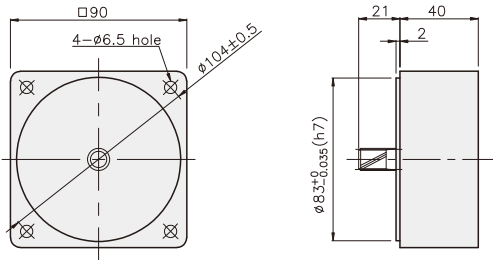


K9P□BUF

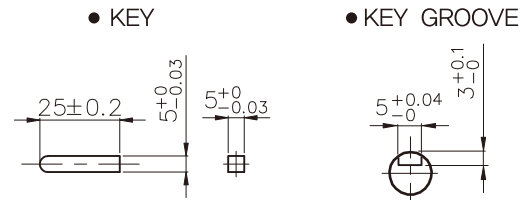


DECIMAL GEARHEAD

K9P10BX

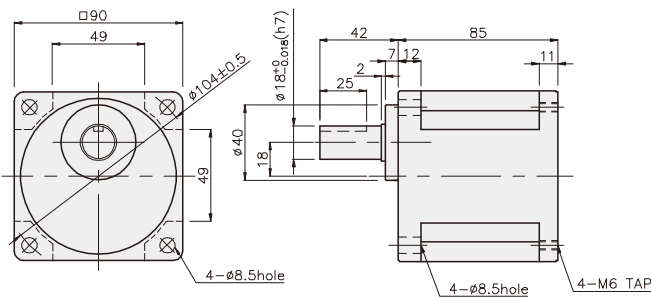


KEY SPEC

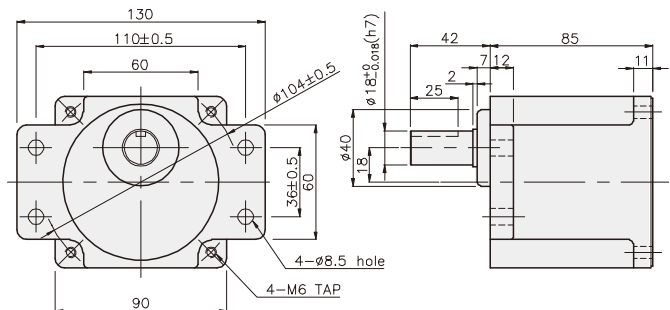


GEARHEAD

K9P□BU



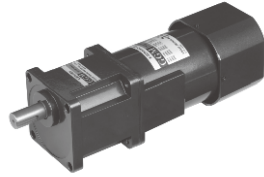
K9P□BUF



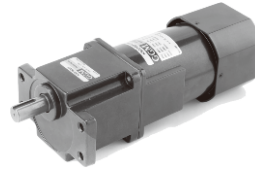
GEARHEAD

DIMENSIONS

K9RP180F□-B + K9P□BU



K9RP180F□-B + K9P□BUF



重さ

PART	WEIGHT(kg)
MOTOR	4.34
DECIMAL GEARHEAD	0.62

寸法図表

品番	適用機種	取付BOLT
01	K9P3~200BU	M6 P1.0 X 20
02	K9P10BX	M6 P1.0 X 65

重さ

PART	WEIGHT(kg)
K9P3~10BU	1.44
K9P12.5~20BU	1.55
K9P25~60BU	1.69
K9P75~200BU	1.74

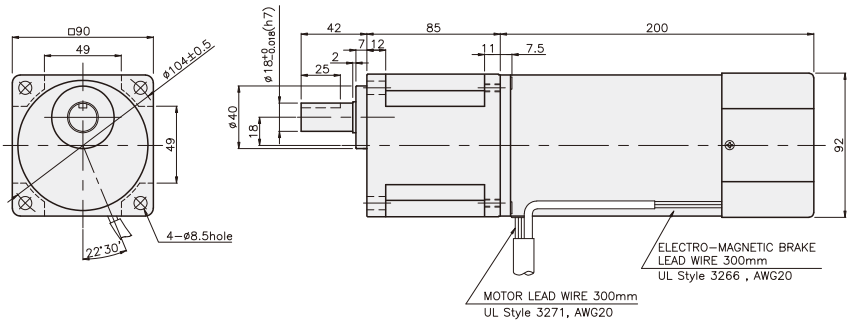
寸法図表

品番	適用機種	取付BOLT
01	K9P3~200BUF	M6 P1.0 X 20
02	K9P10BX	M6 P1.0 X 65

重さ

PART	WEIGHT(kg)
K9P3~10BUF	1.50
K9P12.5~20BUF	1.62
K9P25~60BUF	1.76
K9P75~200BUF	1.82

K9RP180F□-B + K9P□BU



K9RP180F□-B + K9P□BUF

