

INDUCTION MOTOR

200W

□104mm

LEAD WIRE TYPE
TERMINAL BOX TYPE

INDUCTION MOTOR

K10IS200F□



K10IS200F□-T, T5



SPECIFICATIONS

200W 連続定格、4極

Model		Voltage (V)	Frequency (Hz)	Current (A)	Start T. (N·m/kgf·cm)	Rated T. (N·m/kgf·cm)	Speed (rpm)	Condenser (μF)
K10I□200FL(-T,-T5)		200	50	1.65	0.88/8.8	1.56/15.6	1250	12
			60			1.26/12.6	1550	
K10I□200FC(-T,-T5)	単相	220	50	1.55	0.88/8.8	1.5/15	1300	10
			60			1.22/12.2	1600	
		230	50	1.60	0.98/9.8	1.5/15	1300	
			60		1.22/12.2	1600		
K10I□200FH(-T,-T5)	三相	220	50	1.10	3.4/34	1.5/15	1300	-
			60	1.00	2.5/25	1.22/12.2	1600	
		230	50	1.05	3.6/36	1.5/15	1300	
			60	0.95	2.8/28	1.22/12.2	1600	

* □ : シャフト形状 (S : STRAIGHT, H : HIGH STRENGTH)

* 三相380V以上の仕様のMOTORはINVERTERとの組み合わせでは使用できません。MOTOR巻線の絶縁が劣化して破損する可能性があります。

RATED TORQUE OF GEARHEAD

● 50Hz

単位 = 上段 : N·m / 下段 : kgf·cm

Model	Speed(rpm)	500	416	300	250	200	166	150	120	100	83	75	60	50	41	37	30	25	20	16	15	13	10	8.3	7.5
Motor/ Gearhead	Ratio	3	3.6	5	6	7.5	9	10	12.5	15	18	20	25	30	36	40	50	60	75	90	100	120	150	180	200
K10I□200F(-T, -T5) K10H□B		4.21	5.05	7.01	8.41	10.52	12.62	14.02	16.75	20.10	24.12	26.80	33.50	40	40	40	40	40	40	40	40	40	40	40	40
		42.1	50.5	70.1	84.1	105.2	126.2	140.2	167.5	201.0	241.2	268.0	335.0	400	400	400	400	400	400	400	400	400	400	400	400

● 60Hz

単位 = 上段 : N·m / 下段 : kgf·cm

Model	Speed(rpm)	600	500	360	300	240	200	180	144	120	100	90	72	60	50	45	36	30	24	20	18	15	12	10	9
Motor/ Gearhead	Ratio	3	3.6	5	6	7.5	9	10	12.5	15	18	20	25	30	36	40	50	60	75	90	100	120	150	180	200
K10I□200F(-T, -T5) K10H□B		3.39	4.07	5.65	6.78	8.48	10.18	11.31	13.51	16.21	19.45	21.61	27.01	32.42	38.90	40	40	40	40	40	40	40	40	40	40
		33.9	40.7	56.5	67.8	84.8	101.8	113.1	135.1	162.1	194.5	216.1	270.1	324.2	389.0	400	400	400	400	400	400	400	400	400	400

* GEARHEADのSHAFTに接続が便利なTap Holeが加工されています。

* GEARHEADは別売りです。(DECIMAL GEARHEADはありません。)

* ギヤヘッドの品名中の□には、減速比が入ります。

* ■色がモーターと同方向、他は逆方向です。

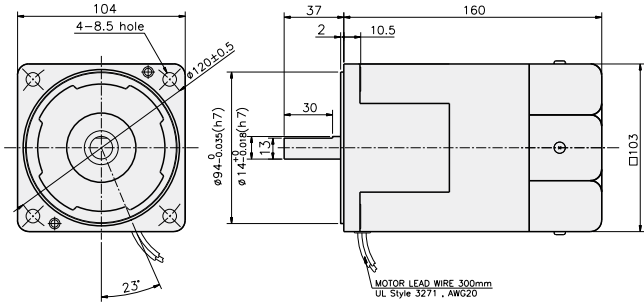
* 回転数は、MOTORの同期回転数(50Hz:1500rpm、60Hz:1800rpm)を基準にして減速比で割って計算しました。

実際の回転数は、負荷の大きさに応じて表示された数値よりも2~20%少なくなります。

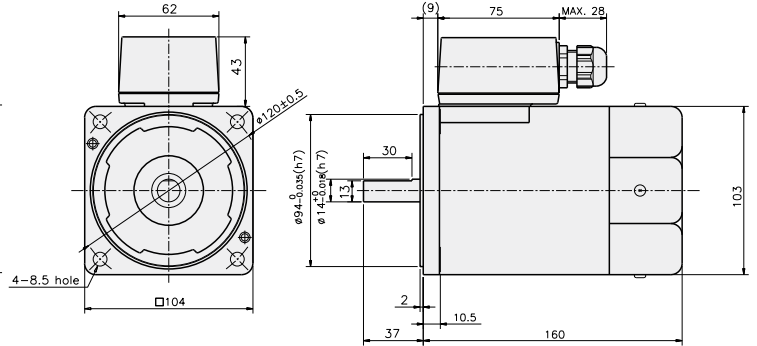
GEARHEAD

DIMENSIONS

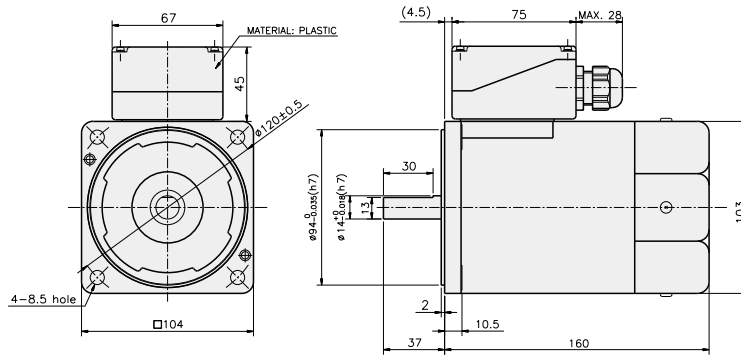
K10IS200F□



K10IS200F□-T

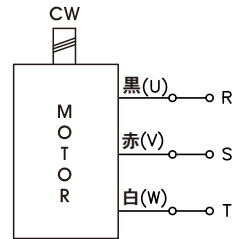


K10IS200F□-T5



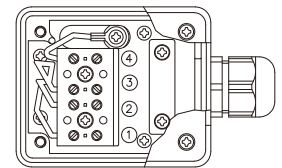
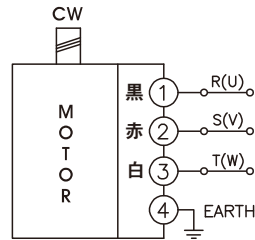
CONNECTION DIAGRAMS

K10IS200F□



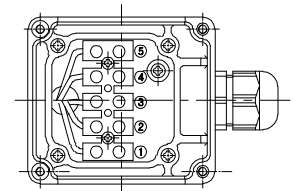
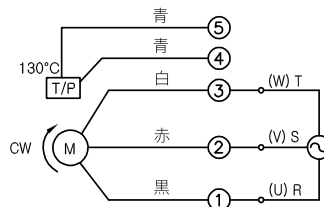
回転方向は出力軸から見た場合

K10IS200F□-T



回転方向は出力軸から見た場合

K10IS200F□-T5



回転方向は出力軸から見た場合

GEARHEAD

DIMENSIONS

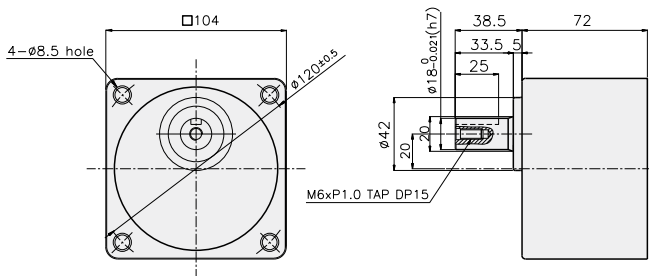
K10H□B



GEARHEAD

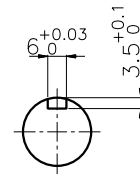
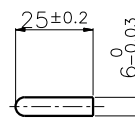
K10H□B

KEY SPEC



● KEY

● KEY GROOVE



GEARHEAD

DIMENSIONS

K10IH200F□ + K10H□B



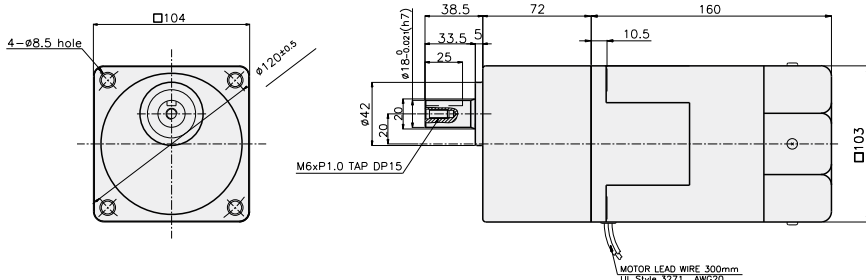
K10IH200F□-T + K10H□B



K10IH200F□-T5 + K10H□B



K10IH200F□ + K10H□B



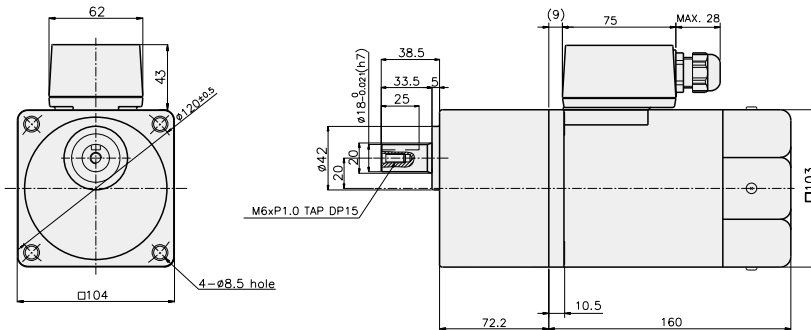
重さ

PART		WEIGHT(kg)
MOTOR		4.70
GEAR HEAD	K10H3~10B	1.80
	K10H12.5~40B	2.00
	K10H50~200B	2.20

寸法図表

品番	適用機種	取付BOLT
01	K10H3~200B	M8 P1.25 X 100

K10IH200F□-T + K10H□B



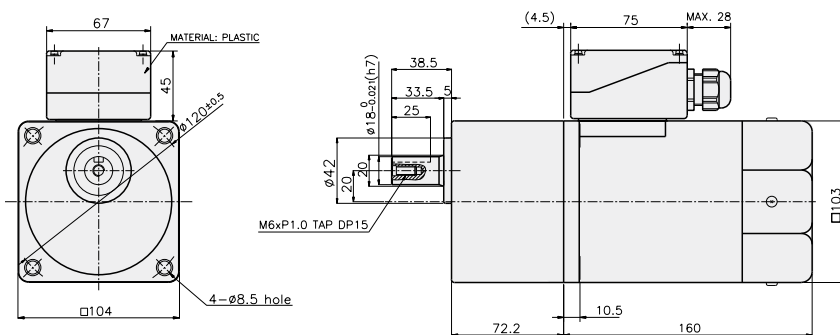
重さ

PART		WEIGHT(kg)
MOTOR		4.88
GEAR HEAD	K10H3~10B	1.80
	K10H12.5~40B	2.00
	K10H50~200B	2.20

寸法図表

品番	適用機種	取付BOLT
01	K10H3~200B	M8 P1.25 X 100

K10IH200F□-T5 + K10H□B



重さ

PART		WEIGHT(kg)
MOTOR		4.88
GEAR HEAD	K10H3~10B	1.80
	K10H12.5~40B	2.00
	K10H50~200B	2.20

寸法図表

品番	適用機種	取付BOLT
01	K10H3~200B	M8 P1.25 X 100