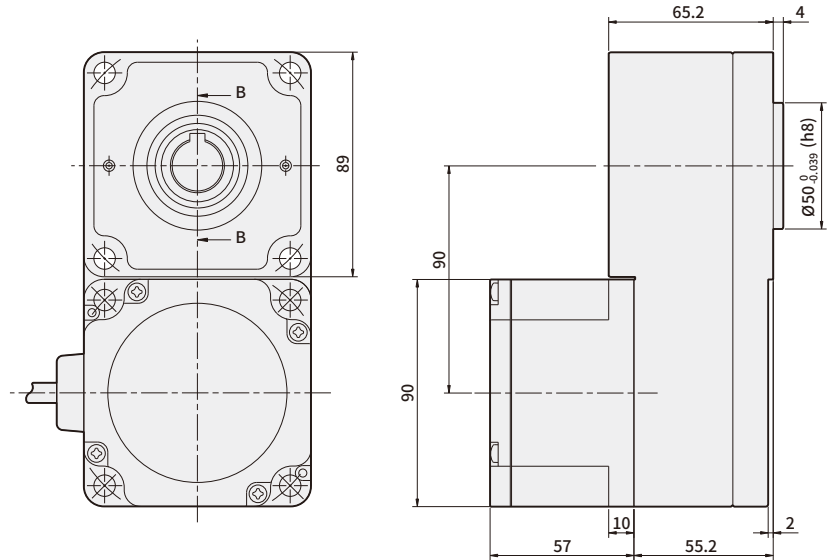


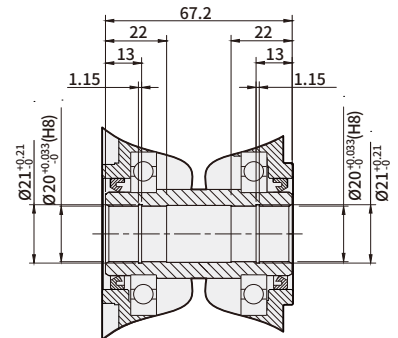
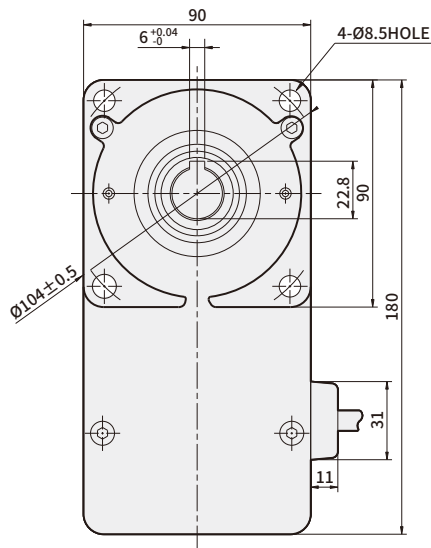
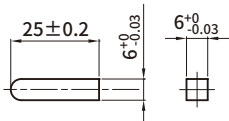
BRUSHLESS DC MOTOR UNIT - B(F) Series

DIMENSIONS

K9BH90N■ + K9H□BTH
 K9BH150NC + K9H□BTH
 K9FH150NC + K9H□BTH
 (重量 : 3.4Kg)



* KEY (付属品)



SECTION B-B

| 品名 | GEARHEAD品名 | 減速比 | 取付BOLT |
|------------------------------------|------------|-----------------------------------|-------------|
| K9BH90N■ K9BH150NC K9FH150NC | K9H□BTH | 5, 10, 15, 20 30, 50, 100, 200 | M8 P1.25×90 |

- * ディメンションズで品名の中で■では電源電圧を示す U(単相100~115V)、C(単相200~230V)が入ります。
- * 製品名の末尾に90NU, 90NC, 150NC品番はUL規格認証製品です。UL FILE NO. E504659
- * 品名の中で□には減速比を示す数字が入ります。
- * ギアードモーターは取付ボルトセットが内蔵されています。
M8×90L (平ワッシャー、スプリングワッシャー、六角NUT各4つ)

→ B-シリーズ仕様

| 品名 | GEAR TYPE | K6BH30NU | K6BH30NC | K8BH60NU | K8BH60NC | K9BH90NU | K9BH90NC | K9BH150NC | |
|-----------|------------|-------------|----------|----------|----------|----------|----------|-----------|-----|
| | D-CUT TYPE | K6BS30NU | K6BS30NC | K8BS60NU | K8BS60NC | K9BS90NU | K9BS90NC | K9BS150NC | |
| 定格出力 (連続) | W | 30 | | 60 | | 90 | | 150 | |
| 電源入力 | 電圧 (単相) | V | 100~115 | 200~230 | 100~115 | 200~230 | 100~115 | 200~230 | |
| | 周波数 | Hz | 50/60 | | | | | | |
| | 定格入力電流 | A | 1.0 | 0.6 | 1.5 | 1.0 | 2.5 | 1.5 | 1.8 |
| | 最大入力電流 | A | 2.5 | 2.0 | 3.5 | 3.0 | 5.0 | 4 | 5 |
| 定格トルク | N·m | 0.1 | | 0.2 | | 0.3 | | 0.49 | |
| 起動トルク | N·m | 0.15 | | 0.3 | | 0.5 | | 0.6 | |
| 定格回転速度 | r/min | 3,000 | | | | | | | |
| 速度制御範囲 | r/min | 100 ~ 3,000 | | | | | | | |

→ F-シリーズ仕様

| 品名 | GEAR TYPE | K6FH30NC | K8FH60NC | K9FH150NC | K10FH200NC | K10FH400NC | |
|-----------|------------|----------|----------------------------------|--------------------|--------------------|--------------------|--------------------|
| | D-CUT TYPE | K6FS30NC | K8FS60NC | K9FS150NC | K10FS200NC | K10FS400NC | |
| 定格出力 (連続) | W | 30 | 60 | 150 | 200 | 400 | |
| 電源入力 | 電圧 (単相) | V | 単相200~240V/三相200~240V (許容範囲±10%) | | | | |
| | 周波数 | Hz | 50/60 | | | | |
| | 定格入力電流 | A | 単相: 0.8 三相: 0.5 | 単相: 1.0 三相: 0.7 | 単相: 2.0 三相: 1.2 | 単相: 2.5 三相: 1.8 | 単相: 4.0 三相: 3.0 |
| | 最大入力電流 | A | 単相: 1.9 三相: 1.1 | 単相: 2.8 三相: 1.7 | 単相: 4.5 三相: 2.6 | 単相: 5.5 三相: 3.2 | 単相: 7.8 三相: 5.0 |
| 定格出力電流 | A | 0.17 | 0.43 | 0.95 | 1.60 | 2.30 | |
| 定格トルク | N·m | 0.1 | 0.2 | 0.49 | 0.65 | 1.30 | |
| 起動トルク | N·m | 0.15 | 0.3 | 0.60 | 1.15 | 1.80 | |
| 定格回転速度 | r/min | 3000 | | | | | |
| 速度制御範囲 | r/min | 100~4000 | | | | | |

→ 一般仕様

| 項目 | MOTOR | CONTROL UNIT |
|---------------------------------|--|--|
| 絶縁抵抗 (Insulation Resistance) | 常温・常湿において連続運転後、コイルとケース間にDC 500Vメガテスターで測定100MΩ以上であること。 | 保護接地端子・電源入力間をDC 500Vメガテスターで測定100MΩ以上であること。 |
| 絶縁耐力 (Dielectric Strength) | 常温・常湿において連続運転後、コイルとケース間に60Hz、1500Vを1分間印加しても異常がないこと。 | 保護接地端子・電源入力間の60Hz、1500Vを1分間印加しても異常がないこと。 |
| 温度上昇 | 常温・常湿において連続運転後、熱電対でコイルの温度上昇を測定した値が60°C以下、ケース表面の温度上昇を測定した値が50°C以下であること。 | |
| 使用環境 | 使用周囲温度/湿度 | 0°C~+50°C (凍結のないこと) / 85%以下 (結露しないこと) |
| | 周囲の環境 | 腐食性ガスおよび粉塵がないこと |
| 保存環境 | 周囲温度/湿度 | -25~+70°C (凍結のないこと) / 85%以下 (結露しないこと) |
| 絶縁等級 | UL規格A種 (105°C)、EN規格E種 (120°C) | |
| 保護等級 | IP65 (出力軸側取付面は除く) | IP10 |
| モーター絶縁階級 | Eタイプ (120°C) | |

→ GEARHEAD伝達効率

| 品名 | 減速比 | 5 | 10 | 15 | 20 | 30 | 50 | 100 | 200 |
|----------|-------|-----|-----|----|----|-----|-----|-----|-----|
| | K6H□B | | 90% | | | | 86% | | |
| K8H□B | | 90% | | | | 86% | | | 81% |
| K9H□B | | 90% | | | | 86% | | | 81% |
| K10H□BU | | 90% | | | | 86% | | 81% | |
| K6H□BTH | | 80% | 85% | | | | | | |
| K8H□BTH | | 85% | | | | | | | |
| K9H□BTH | | 85% | | | | | | | |
| K10H□BTH | | 85% | | | | | | | |

→ 許容トルク

単位 = N·m

| 品名 | 減速比 | 5 | 10 | 15 | 20 | 30 | 50 | 100 | 200 |
|---------------------|---------------|---------------|--------|---------|---------|---------|---------|------|--------|
| | | 速度制御範囲[r/min] | 20~600 | 10~300 | 6.7~200 | 5~150 | 3.3~100 | 2~60 | 1~30 |
| K6BH30N■ + K6H□B | 100~3000 | 0.45 | 0.9 | 1.4 | 1.8 | 2.6 | 4.3 | 6 | 6 |
| K8BH60N■ + K8H□B | | 0.9 | 1.8 | 2.7 | 3.6 | 5.2 | 8.6 | 16 | 16 |
| K9BH90N■ + K9H□B | | 1.35 | 2.7 | 4.1 | 5.4 | 7.7 | 12.9 | 25.8 | 30 |
| K9BH150NC + K9H□B | | 2.2 | 4.4 | 6.6 | 8.8 | 12.6 | 21.1 | 30 | 30 |
| K6BH30N■ + K6H□BTH | | 0.4 | 0.85 | 1.3 | 1.7 | 2.6 | 4.3 | 8.5 | 17 |
| K8BH60N■ + K8H□BTH | | 0.85 | 1.7 | 2.6 | 3.4 | 5.1 | 8.5 | 17 | 34 |
| K9BH90N■ + K9H□BTH | | 1.9 | 3.8 | 5.7 | 7.7 | 11.5 | 19.1 | 38.3 | 68 |
| K9BH150NC + K9H□BTH | | 2.1 | 4.2 | 6.2 | 8.3 | 12.5 | 21 | 42 | 68 |
| 品名 | 減速比 | 5 | 10 | 15 | 20 | 30 | 50 | 100 | 200 |
| | 速度制御範囲[r/min] | 20~800 | 10~400 | 6.7~266 | 5~200 | 3.3~133 | 2~80 | 1~40 | 0.5~20 |
| K6FH30NC+K6H□B | 100~3000 | 0.45 | 0.9 | 1.4 | 1.8 | 2.6 | 4.3 | 6 | 6 |
| | 4000 | 0.36 | 0.72 | 1.08 | 1.4 | 2.1 | 3.4 | 5.4 | 5.4 |
| K8FH60NC+K8H□B | 100~3000 | 0.9 | 1.8 | 2.7 | 3.6 | 5.2 | 8.6 | 16 | 16 |
| | 4000 | 0.68 | 1.4 | 2.0 | 2.7 | 3.9 | 6.5 | 12.9 | 14 |
| K9FH150NC+K9H□B | 100~3000 | 2.2 | 4.4 | 6.6 | 8.8 | 12.6 | 21.1 | 30 | 30 |
| | 4000 | 1.4 | 2.7 | 4.1 | 5.4 | 7.7 | 12.9 | 25.8 | 27 |
| K10FH200NC+K10H□BU | 100~3000 | 2.9 | 5.9 | 8.8 | 11.7 | 16.8 | 28 | 52.7 | 70 |
| | 4000 | 2 | 4.1 | 6.1 | 8.1 | 11.6 | 19.4 | 36.5 | 63 |
| K10FH400NC+K10H□BU | 100~3000 | 5.9 | 11.7 | 17.6 | 23.4 | 33.5 | 55.9 | 70 | 70 |
| | 4000 | 4.3 | 8.6 | 12.8 | 17.1 | 24.5 | 40.9 | 63 | 63 |
| K6FH30NC+K6H□BTH | 100~3000 | 0.4 | 0.85 | 1.3 | 1.7 | 2.6 | 4.3 | 8.5 | 17 |
| | 4000 | 0.30 | 0.64 | 0.96 | 1.3 | 1.9 | 3.2 | 6.4 | 12.8 |
| K8FH60NC+K8H□BTH | 100~3000 | 0.85 | 1.7 | 2.6 | 3.4 | 5.1 | 8.5 | 17 | 34 |
| | 4000 | 0.64 | 1.3 | 1.9 | 2.6 | 3.8 | 6.4 | 12.8 | 25.5 |
| K9FH150NC+K9H□BTH | 100~3000 | 2.1 | 4.2 | 6.2 | 8.3 | 12.5 | 21 | 42 | 68 |
| | 4000 | 1.3 | 2.6 | 3.8 | 5.1 | 7.7 | 12.8 | 25.5 | 51 |
| K10FH200NC+K10H□BTH | 100~3000 | 2.8 | 5.5 | 8.3 | 11.1 | 16.6 | 27.6 | 55.3 | — |
| | 4000 | 1.9 | 3.8 | 5.7 | 7.7 | 11.5 | 19.1 | 38.3 | — |
| K10FH400NC+K10H□BTH | 100~3000 | 5.5 | 11.1 | 16.6 | 22.1 | 33.2 | 55.3 | 110 | — |
| | 4000 | 4.0 | 8.1 | 12.1 | 16.2 | 24.2 | 40.4 | 80.8 | — |

※ 品名中の ■ は、電源電圧を表すU（単相100~115V）、C（単相200~230V）が入ります。

※ 回転方向は、□色がモーターと同方向を示しています。それ以外の逆です。

※ Flat Gearheadの正面からみてモーターと反対方向、Flat Gearheadの後(モーターの設置面)からみてモーターの同じ方向に回転します。

→ 許容オーバーハング荷重と許容スラスト荷重

| 品名 | | 減速比 | 許容オーバーハング荷重 | | | | 許容スラスト荷重 | |
|--|---|---------------|--------------|------|--------------|-----|--|-----|
| | | | 出力軸先端から 10mm | | 出力軸先端から 20mm | | N | kgf |
| | | | N | kgf | N | kgf | | |
| GEARED MOTOR | K6BH30N■ (K6FH30NC) + K6H□B | 5 | 100 | 10 | 150 | 15 | 40 | 4 |
| | | 10,15,20 | 150 | 15 | 200 | 20 | | |
| | | 30,50,100,200 | 200 | 20 | 300 | 30 | | |
| | K8BH60N■ (K8FH60NC) + K8H□B | 5 | 200 | 20 | 250 | 25 | 100 | 10 |
| | | 10,15,20 | 300 | 30 | 350 | 35 | | |
| | | 30,50,100,200 | 450 | 45 | 550 | 55 | | |
| | K9BH90N■ K9BH150NC (K9FH150NC) + K9H□B | 5 | 300 | 30 | 400 | 40 | 150 | 15 |
| | | 10,15,20 | 400 | 40 | 500 | 50 | | |
| | | 30,50,100,200 | 500 | 50 | 650 | 65 | | |
| | K10FH200NC (K10FH400NC) + K10H□BU | 5,10,15,20 | 550 | 55 | 800 | 80 | 200 | 20 |
| | | 30,50 | 1000 | 100 | 1250 | 125 | 300 | 30 |
| | | 100,200 | 1400 | 140 | 1700 | 170 | 400 | 40 |
| | K6BH30N■ (K6FH30NC) + K6H□BTH | 5,10 | 450 | 45 | 370 | 37 | 200 | 20 |
| | | 15~200 | 500 | 50 | 400 | 40 | | |
| | K8BH60N■ (K8FH60NC) + K8H□BTH | 5,10 | 800 | 80 | 660 | 66 | 400 | 40 |
| | | 15~200 | 1200 | 120 | 1000 | 100 | | |
| | K9BH90N■ K9BH150NC (K9FH150NC) + K9H□BTH | 5,10 | 900 | 90 | 770 | 77 | 500 | 50 |
| | | 15,20 | 1300 | 130 | 1110 | 111 | | |
| 30,50,100,200 | | 1500 | 150 | 1280 | 128 | | | |
| K10FH200NC (K10FH400NC) + K10H□BTH | 5,10 | 1230 | 123 | 1070 | 107 | 800 | 80 | |
| | 15,20 | 1680 | 168 | 1470 | 147 | | | |
| | 30,50,100 | 2040 | 204 | 1780 | 178 | | | |
| MOTOR | K6BS30N■,K6FS30NC | | 70 | 7 | 100 | 10 | THRUST荷重がかからないようにしてください。 仕方がない場合には、モータの重量の50%以下にしてください。 | |
| | K8BS60N■,K8FS60NC | | 120 | 12 | 140 | 14 | | |
| | K9BS90N■ K9BS150NC,K9FS150NC | | 160 | 16 | 170 | 17 | | |
| | K10FS200NC,K10FS400NC | | 197 | 19.7 | 220 | 22 | | |

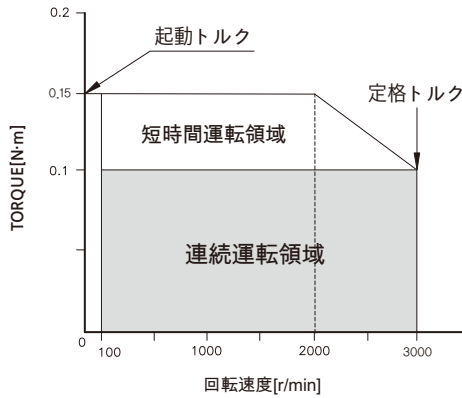
※ 品名中の ■ は、電源電圧を表すU（単相100~115V）、C（単相200~230V）が入ります。

※ 品名中の □ は、減速比を表す数字が入ります。

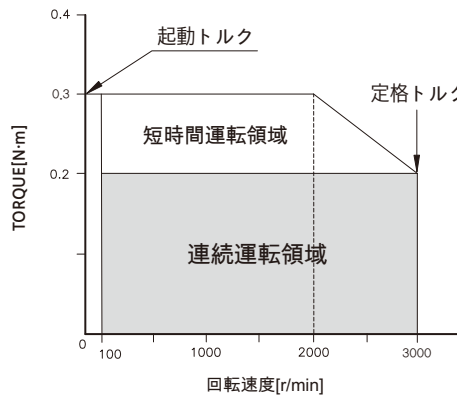
※ 許容Overhangの荷重は算式をもって算出することもできます。

→ 回転速度 - トルク特性

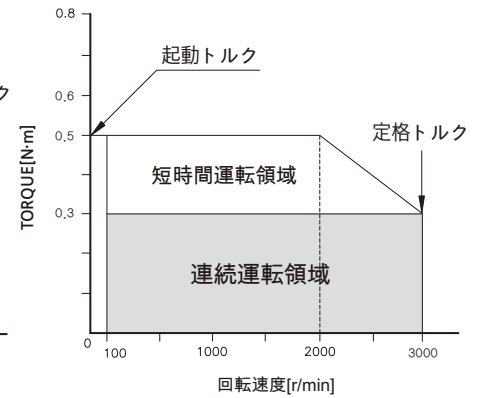
K6BS30N■ / K6BH30N■



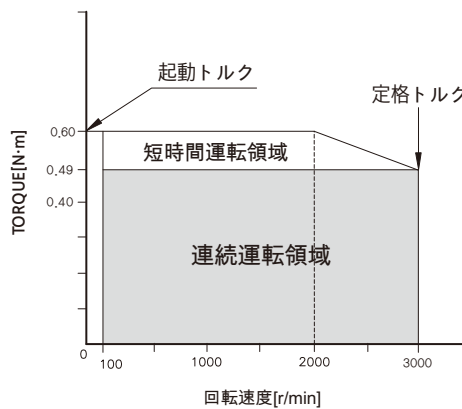
K8BS60N■ / K8BH60N■



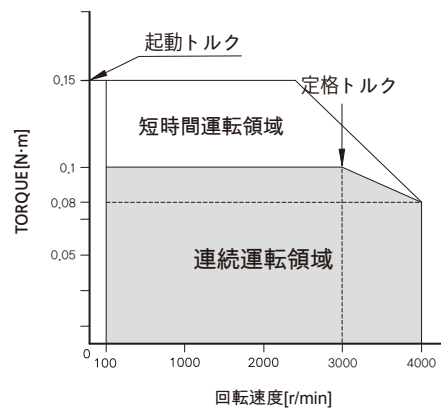
K9BS90N■ / K9BH90N■



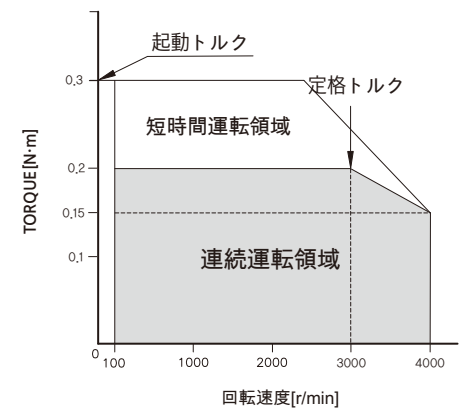
K9BS150NC / K9BH150NC



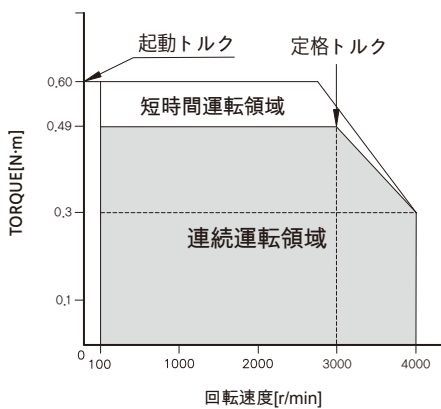
K6FS30NC / K6FH30NC



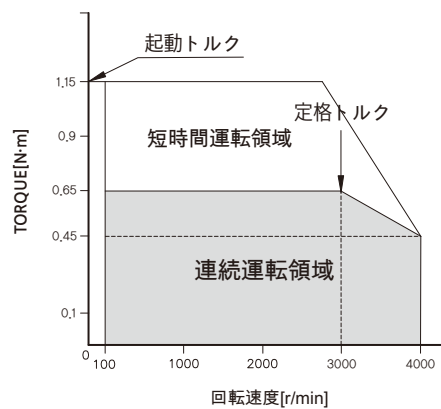
K8FS60NC / K8FH60NC



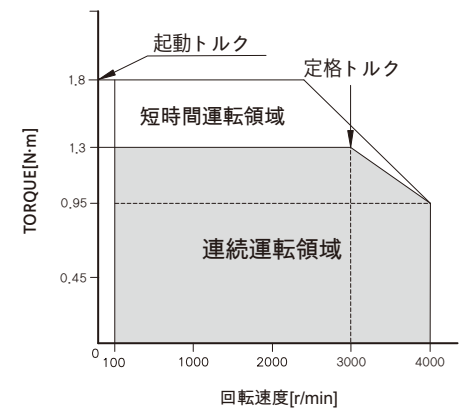
K9FS150NC / K9FH150NC



K10FS200NC / K10FH200NC



K10FS400NC / K10FH400NC



※ 品名中の ■ は、電源電圧を表すU (単相100~115V)、C (単相200~230V) が入ります。