

INDUCTION MOTOR

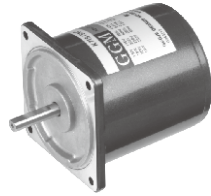
15W

□70mm

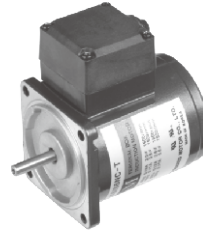
LEAD WIRE TYPE
TERMINAL BOX TYPE

INDUCTION MOTOR

K7IS15N□



K7IS15N□-T



SPECIFICATIONS

15W 連続定格、4極

Model	Voltage (V)	Frequency (Hz)	Current (A)	Start T. (N·m/kgf·cm)	Rated T. (N·m/kgf·cm)	Speed (rpm)	Condenser (μF)
K7I□15NJ(-T)	100	50	0,45	0,08/0,8	0,12/1,2	1250	5
		60	0,41			1500	
K7I□15NU(-T)	110	60	0,38	0,08/0,8	0,1/1	1500	4,5
	115		0,39				
K7I□15NL(-T)	200	50	0,21	0,09/0,9	0,122/1,22	1200	1,5
		60	0,22			1500	
K7I□15NC(-T)	220	50	0,2	0,075/0,75	0,12/1,2	1250	1
		60	0,19			1500	
	230	50	0,21	0,08/0,8	0,12/1,2	1250	
		60	0,2			1500	
K7I□15ND(-T)	240	50	0,23	0,085/0,85	0,12/1,2	1250	1

* □ : シャフト形状 (S : STRAIGHT, G : PINION)

RATED TORQUE OF GEARHEAD

● 50Hz

単位 = 上段 : N·m / 下段 : kgf·cm

Model Motor/ Gearhead	Speed(rpm)	500	416	300	250	200	166	150	120	100	83	75	60	50	41	37	30	25	20	16	15	12,5	10	8,3	7,5
	Ratio	3	3,6	5	6	7,5	9	10	12,5	15	18	20	25	30	36	40	50	60	75	90	100	120	150	180	200
K7I□15N□(-T) K7G□B(C)	0,29	0,35	0,49	0,58	0,73	0,87	0,97	1,22	1,46	1,75	1,75	2,19	2,62	3,15	3,50	3,94	4,72	5	5	5	5	5	5	5	
	2,9	3,5	4,9	5,8	7,3	8,7	9,7	12,2	14,6	17,5	17,5	21,9	26,2	31,5	35,0	39,4	47,2	50	50	50	50	50	50	50	

● 60Hz

単位 = 上段 : N·m / 下段 : kgf·cm

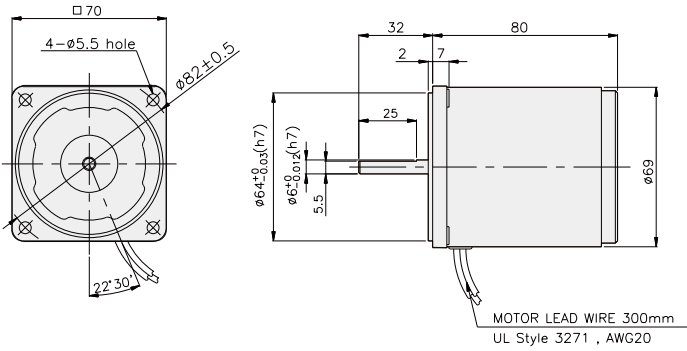
Model Motor/ Gearhead	Speed(rpm)	600	500	360	300	240	200	180	144	120	100	90	72	60	50	45	36	30	24	20	18	15	12	10	9
	Ratio	3	3,6	5	6	7,5	9	10	12,5	15	18	20	25	30	36	40	50	60	75	90	100	120	150	180	200
K7I□15N□(-T) K7G□B(C)	0,24	0,29	0,41	0,49	0,61	0,73	0,81	1,01	1,22	1,46	1,46	1,82	2,19	2,62	2,92	3,28	3,94	4,92	5	5	5	5	5	5	
	2,4	2,9	4,1	4,9	6,1	7,3	8,1	10,1	12,2	14,6	14,6	18,2	21,9	26,2	29,2	32,8	39,4	49,2	50	50	50	50	50	50	

* GEARHEAD・DECIMAL GEARHEADは別売です。
 * GEARHEADの品名の中 □ には 減速比が入ります。
 * 色がMOTORと同じ方向、その以外は反対方向です。
 * 表の減速比よりもっと減速しようとする場合には、ギアヘッドとモーターの間に減速比10のDECIMAL GEARHEADを設置することが可能です。この場合許容トルクは 5N·m/50kgf·cm です。
 * 回転数はMOTORの動機回転数(50Hz:1500rpm, 60Hz:1800rpm)を基準にして減速比に割って計算しました。実際に回転数は負荷の大きさによって表示される数値より 2~20% 小さいです。

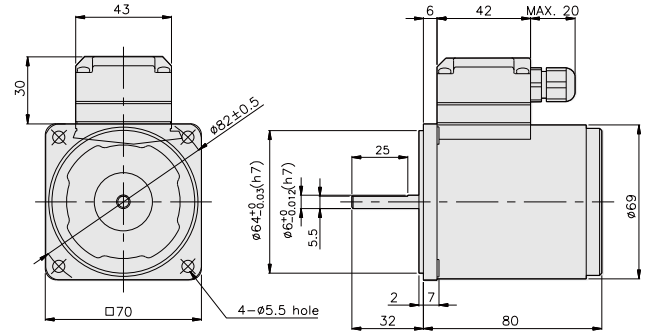
GEARHEAD

DIMENSIONS

K7IS15N □

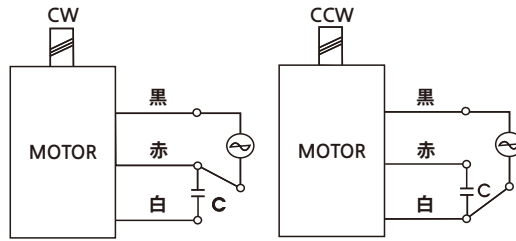


K7IS15N □-T



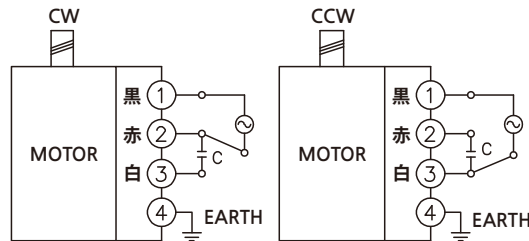
CONNECTION DIAGRAMS

K7IS15N □



回転方向は出力軸から見た場合

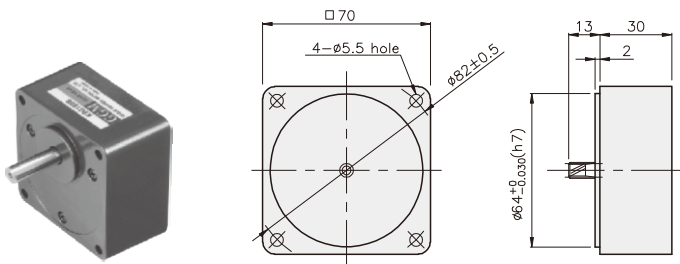
K7IS15N □-T



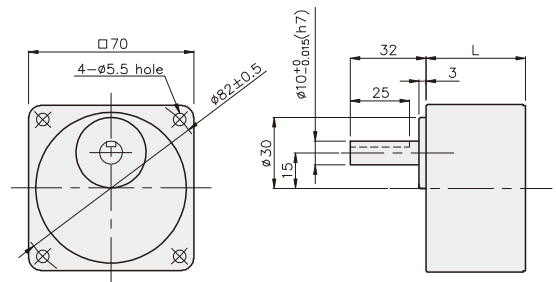
回転方向は出力軸から見た場合

DIMENSIONS

DECIMAL GEARHEAD
K7G10BX



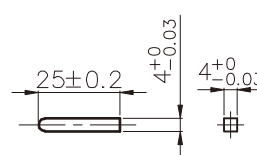
GEARHEAD
K7G □B(C)



KEY SPEC

● KEY

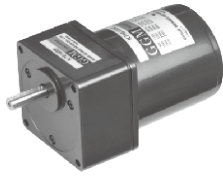
● KEY GROOVE



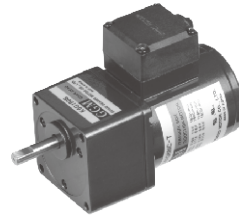
GEARHEAD

DIMENSIONS

K7IG15N□ + K7G□B(C)



K7IG15N□-T + K7G□B(C)



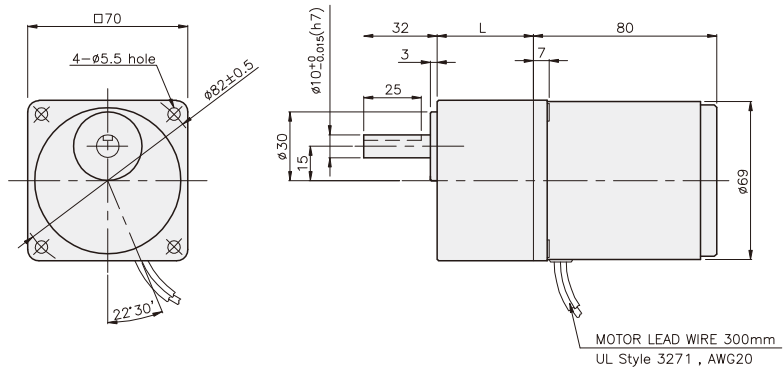
寸法図表

品番	L	適用機種	取付BOLT
01	32	K7G3~18B(C)	M5 P0.8 X 50
02	42	K7G20~200B(C)	M5 P0.8 X 65
03	30	K7G10BX	M5 P0.8 X 90

重さ

PART	WEIGHT(kg)	
MOTOR	1.07	
DECIMAL GEARHEAD	0.32	
GEAR HEAD	K7G3~18B(C)	0.38
	K7G20~40B(C)	0.46
	K7G50~200B(C)	0.51

K7IG15N□ + K7G□B(C)



寸法図表

品番	L	適用機種	取付BOLT
01	32	K7G3~18B(C)	M5 P0.8 X 50
02	42	K7G20~200B(C)	M5 P0.8 X 65
03	30	K7G10BX	M5 P0.8 X 90

重さ

PART	WEIGHT(kg)	
MOTOR	1.10	
DECIMAL GEARHEAD	0.32	
GEAR HEAD	K7G3~18B(C)	0.38
	K7G20~40B(C)	0.46
	K7G50~200B(C)	0.51

K7IG15N□-T + K7G□B(C)

