

INDUCTION MOTOR

40W

□80mm

LEAD WIRE TYPE

K8I□40F□



SPECIFICATIONS

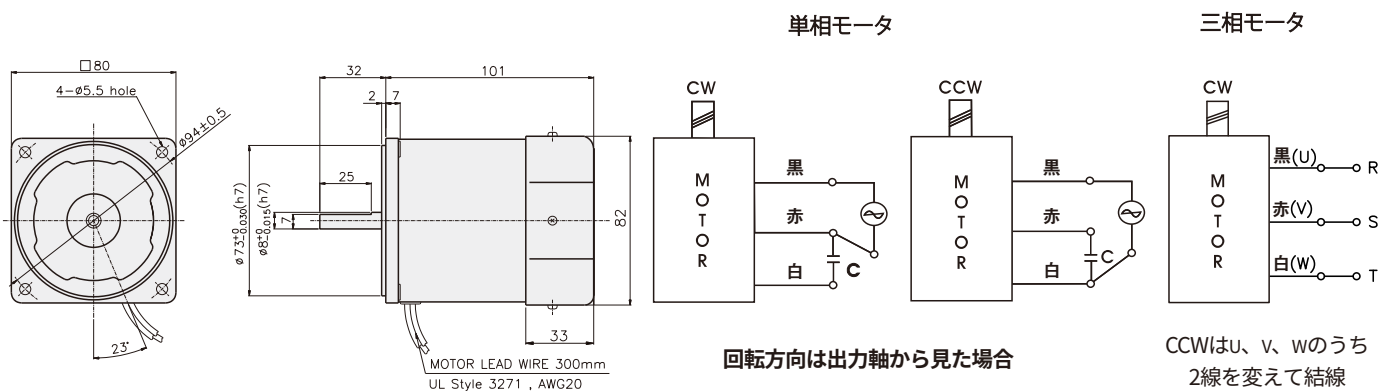
40W 連続定格、4極

Model	Out Put (W)	Voltage (V)	Frequency (Hz)	Current (A)	Start T. (N*m/Kgf*cm)	Rated T. (N*m/Kgf*cm)	Speed (rpm)	Condenser (μF)
K8I□40FC	单相	40	220	50	0.45	0.23	0.315	1250
						2.30	3.15	
			230	50	0.43	0.23	0.255	1550
						2.30	2.55	
			230	60	0.45	0.27	0.315	1250
						2.70	3.15	
230	60	0.45	0.24	0.255	1500			
			2.40	2.55				
K8I□40FH	三相	40	220	50	0.48	0.97	0.294	1300
						9.70	2.90	
			230	50	0.35	0.71	0.245	1600
						7.10	2.45	
			230	60	0.50	1.01	0.300	1300
						10.1	3.00	
230	60	0.37	0.74	0.245	1600			
			7.40	2.45				
K8I□40FM	三相	380	50	0.26	0.76	0.300	1300	
					7.60	3.00		
K8I□40FM	三相	380	60	0.20	0.66	0.245	1600	
					6.60	2.45		

* □ : シャフト形状 (S : STRAIGHT, G : PINION)

* 三相380V以上の仕様のMOTORはINVERTERとの組み合わせでは使用できません。MOTOR巻線の絶縁が劣化して破損する可能性があります。

DIMENSIONS & CONNECTION DIAGRAMS



GEARHEAD

DIMENSIONS

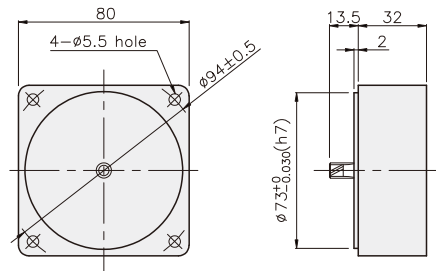
K8G□B(C)



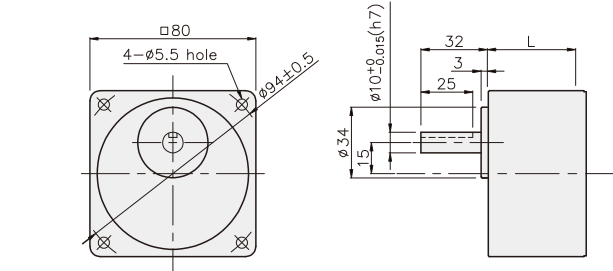
K8IG40F□ + K8G□B(C)



DECIMAL GEARHEAD
K8G10BX

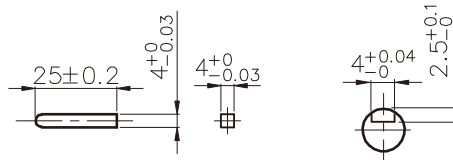


GEARHEAD
K8G□B(C)

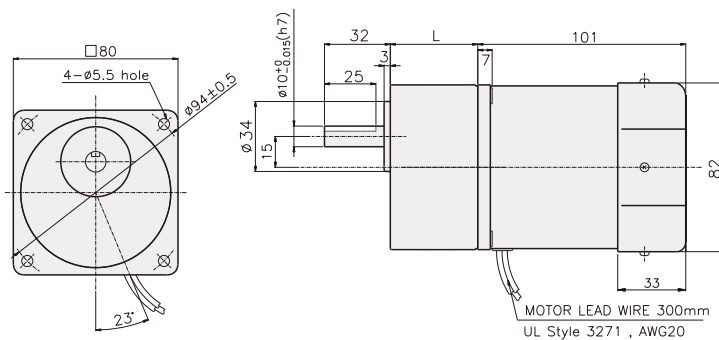


KEY SPEC

- KEY
- KEY GROOVE



K8IP40F□ + K8G□B(C)



寸法図表

品番	L	適用機種	取付BOLT
01	32	K8G3~18B(C,M)	M5 P0.8 X 50
02	42.5	K8G20~250B(C,M)	M5 P0.8 X 65

重さ

PART	WEIGHT(kg)	
MOTOR	1.70	
DECIMAL GEARHEAD	0.46	
GEAR HEAD	K8G3~18B(C)	0.51
	K8G20~40B(C)	0.64
	K8G50~250B(C)	0.70