

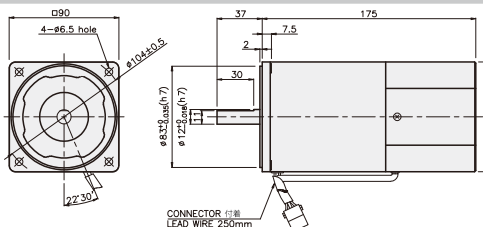
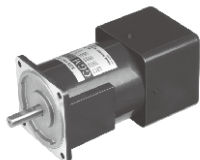
SPEED CONTROL MOTOR - SU SERIES

90W

□90mm

INDUCTION MOTOR

K9IS90F□-SU



SPECIFICATIONS

90W 連続定格, 4極

Model	Voltage (V)	Frequency (Hz)	Speed Range (rpm)	Permissible Torque		Start T. (N*m/Kgf*cm)	Current (A)	Condenser (μF)
				1200rpm (N*m/Kgf*cm)	90rpm (N*m/Kgf*cm)			
K9I□90FJ-SU	100	50	90 ~ 1400	0.7/7	0.23/2.3	0.36/3.6	3.2	30
		60	90 ~ 1700					
K9I□90FU-SU	110	60	90 ~ 1700	0.7/7	0.23/2.3	0.35/3.5	2.6	20
	115							
K9I□90FL-SU	200	50	90 ~ 1400	0.73/7.3	0.23/2.3	0.36/3.6	1.3	7
		60	90 ~ 1700		0.26/2.6			
K9I□90FC-SU	220	50	90 ~ 1400	0.73/7.3	0.23/2.3	0.36/3.6	1.1	6
		60	90 ~ 1700		0.26/2.6			
	230	50	90 ~ 1400		0.23/2.3	0.4/4	1.2	
		60	90 ~ 1700		0.26/2.6			
K9I□90FD-SU	240	50	90 ~ 1400	0.73/7.3	0.23/2.3	0.36/3.6	1.2	5

* □ : SHAFT 形状 (S : STRAIGHT, P : PINION)

RATED TORQUE OF GEARHEAD

● 単相 100V/115V

単位 = 上段 : N・m / 下段 : kgf・cm

Model	Ratio	Speed (rpm)																							
		3	3.6	5	6	7.5	9	10	12.5	15	18	20	25	30	36	40	50	60	75	90	100	120	150	180	200
K9I□90F□-SU K9P□B, BF	1200	1.70 17.0	2.04 20.4	2.84 28.4	3.40 34.0	4.25 42.5	5.10 51.0	5.67 56.7	6.38 63.8	7.65 76.5	9.19 91.9	10.21 102.1	11.48 114.8	13.78 137.8	16.53 165.3	18.37 183.7	20.20 200	20.20 200	20.20 200	20.20 200	20.20 200	20.20 200	20.20 200	20.20 200	20.20 200
	90	0.56 5.6	0.67 6.7	0.93 9.3	1.12 11.2	1.40 14.0	1.68 16.8	1.86 18.6	2.10 21.0	2.52 25.2	3.02 30.2	3.35 33.5	3.77 37.7	4.53 45.3	5.43 54.3	6.04 60.4	7.55 75.5	9.05 90.5	10.19 101.9	12.22 122.2	13.58 135.8	16.30 163.0	20.20 200	20.20 200	20.20 200

● 単相 200V/240V

単位 = 上段 : N・m / 下段 : kgf・cm

Model	Ratio	Speed (rpm)																								
		3	3.6	5	6	7.5	9	10	12.5	15	18	20	25	30	36	40	50	60	75	90	100	120	150	180	200	
K9I□90F□-SU K9P□B, BF	1200	1.77 17.7	2.13 21.3	2.96 29.6	3.55 35.5	4.43 44.3	5.32 53.2	5.91 59.1	6.65 66.5	7.98 79.8	9.58 95.8	10.64 106.4	11.97 119.7	14.37 143.7	17.24 172.4	19.16 191.6	20.20 200	20.20 200	20.20 200	20.20 200	20.20 200	20.20 200	20.20 200	20.20 200	20.20 200	
	90	200V/220V/ 230V/240V/50Hz	0.56 5.6	0.67 6.7	0.93 9.3	1.12 11.2	1.40 14.0	1.68 16.8	1.86 18.6	2.10 21.0	2.52 25.2	3.02 30.2	3.35 33.5	3.77 37.7	4.53 45.3	5.43 54.3	6.04 60.4	7.55 75.5	9.05 90.5	10.19 101.9	12.22 122.2	13.58 135.8	16.30 163.0	20.20 200	20.20 200	20.20 200
		200V/220V/ 230V/60Hz	0.63 6.3	0.76 7.6	1.05 10.5	1.26 12.6	1.58 15.8	1.90 19.0	2.11 21.1	2.37 23.7	2.84 28.4	3.41 34.1	3.79 37.9	4.26 42.6	5.12 51.2	6.14 61.4	6.82 68.2	8.53 85.3	10.24 102.4	11.51 115.1	13.82 138.2	15.35 153.5	18.42 184.2	20.20 200	20.20 200	20.20 200

* GEARHEAD・DECIMAL GEARHEADは別売です。
 * GEARHEADの品名の中 □ には 減速比が入ります。
 * ■ 色がMOTORと同じ方向、その以外は反対方向です。
 * 表の減速比よりもっと減速しようとする場合には、ギアヘッドとモーターの間に減速比10のDECIMAL GEARHEADを設置することが可能です。この場合許容トルクは 20 N・m/200kg f・cm です。
 * 回転数はMOTORの同期回転数(50Hz:1500rpm, 60Hz:1800rpm)を基準にして減速比に割って計算しました。実際の回転数は負荷の大きさによって表示される数値より 2~20% 小さいです。

GEARHEADS

RATED TORQUE OF GEARHEAD

● 単相 100V/115V

単位 = 上段 : N・m / 下段 : kgf・cm

Model	Ratio																											
		Speed(rpm)																										
K9I□90F□-SU K9P□BU, BUF	1200	1.70 17.0	2.04 20.4	2.84 28.4	3.40 34.0	4.25 42.5	5.10 51.0	5.67 56.7	6.38 63.8	7.65 76.5	9.19 91.9	10.21 102.1	11.48 114.8	13.78 137.8	16.53 165.3	18.37 183.7	22.96 229.6	27.56 275.6	30 300	30 300	30 300	30 300	30 300	30 300	30 300	30 300	30 300	30 300
	90	0.56 5.6	0.67 6.7	0.93 9.3	1.12 11.2	1.40 14.0	1.68 16.8	1.86 18.6	2.10 21.0	2.52 25.2	3.02 30.2	3.35 33.5	3.77 37.7	4.53 45.3	5.43 54.3	6.04 60.4	7.55 75.5	9.05 90.5	10.19 101.9	12.22 122.2	13.58 135.8	16.30 163.0	20.37 203.7	24.45 244.5	27.16 271.6			

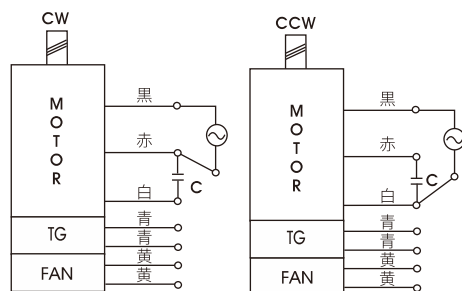
● 単相 200V/240V

単位 = 上段 : N・m / 下段 : kgf・cm

Model	Ratio																											
		Speed(rpm)																										
K9I□90F□-SU K9P□BU, BUF	1200	1.77 17.7	2.13 21.3	2.96 29.6	3.55 35.5	4.43 44.3	5.32 53.2	5.91 59.1	6.65 66.5	7.98 79.8	9.58 95.8	10.64 106.4	11.97 119.7	14.37 143.7	17.24 172.4	19.16 191.6	23.95 239.5	28.74 287.4	30 300	30 300	30 300	30 300	30 300	30 300	30 300	30 300	30 300	30 300
	90	200V/220V/ 230V/240V/ 50Hz	0.56 5.6	0.67 6.7	0.93 9.3	1.12 11.2	1.40 14.0	1.68 16.8	1.86 18.6	2.10 21.0	2.52 25.2	3.02 30.2	3.35 33.5	3.77 37.7	4.53 45.3	5.43 54.3	6.04 60.4	7.55 75.5	9.05 90.5	10.19 101.9	12.22 122.2	13.58 135.8	16.30 163.0	20.37 203.7	24.45 244.5	27.16 271.6		
		200V/220V/ 230V/60Hz	0.63 6.3	0.76 7.6	1.05 10.5	1.26 12.6	1.58 15.8	1.90 19.0	2.11 21.1	2.37 23.7	2.84 28.4	3.41 34.1	3.79 37.9	4.26 42.6	5.12 51.2	6.14 61.4	6.82 68.2	8.53 85.3	10.24 102.4	11.51 115.1	13.82 138.2	15.35 153.5	18.42 184.2	23.03 230.3	27.63 276.3	30 300		

- * GEARHEAD・DECIMAL GEARHEADは別売です。
- * GEARHEADの品名の中 □ には 減速比が入ります。
- * ■ 色がMOTORと同じ方向、その以外は反対方向です。
- * 表の減速比よりもっと減速しようとする場合には、ギアヘッドとモーターの間に減速比10のDECIMAL GEARHEADを設置することが可能です。この場合許容トルクは 30N・m/300kgf・cmです。
- * 回転数はMOTORの同期回転数(50Hz:1500rpm, 60Hz:1800rpm)を基準にして減速比に割って計算しました。実際の回転数は負荷の大きさによって表示される数値より 2.20% 小さいです

CONNECTION DIAGRAMS



※回転方向は出力軸から見た場合

GEARHEADS

DIMENSIONS

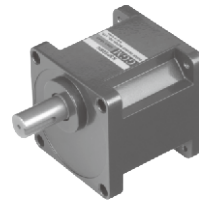
K9P□B



K9P□BF, BUF

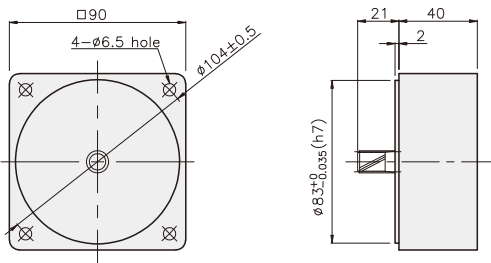


K9P□BU

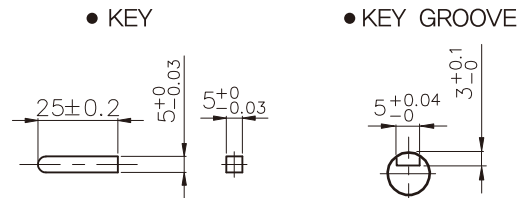


DECIMAL GEARHEAD

K9P10BX

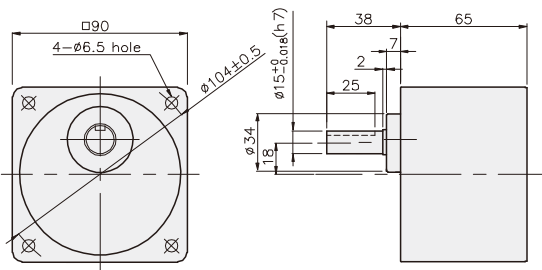


KEY SPEC

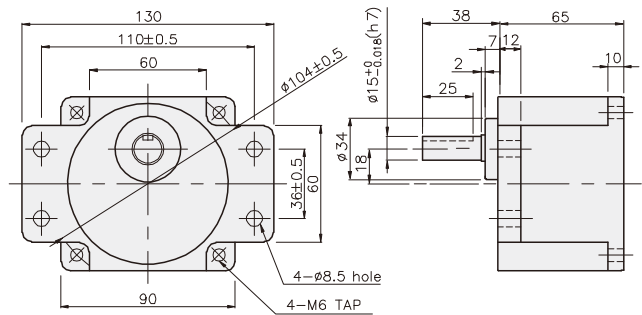


GEARHEAD

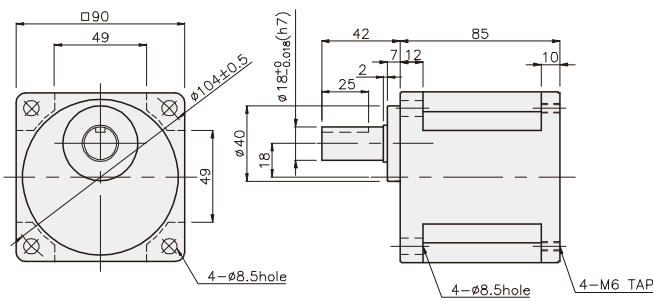
K9P□B



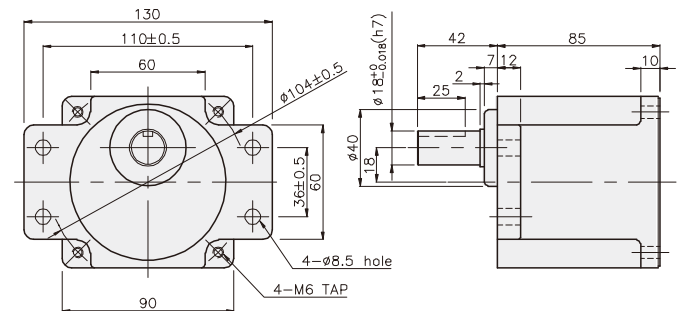
K9P□BF



K9P□BU



K9P□BUF



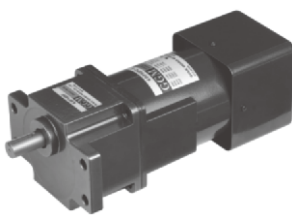
GEARHEADS

DIMENSIONS

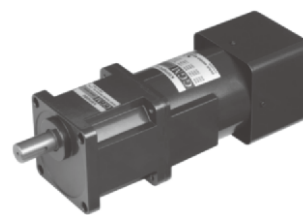
K9IP90F□-SU + K9P□B



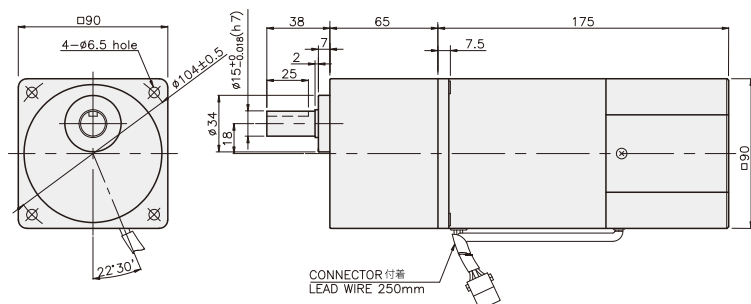
K9IP90F□-SU + K9P□BF, BUF



K9IP90F□-SU + K9P□BU



K9IP90F□-SU + K9P□B



重さ

PART	WEIGHT(kg)
MOTOR	3.06
DECIMAL GEAR HEAD	0.62

寸法図表

品番	適用機種	取付BOLT
01	K9P3~200B	M6 P1.0 X 95
02	K9P10BX	M6 P1.0 X 140

重さ

PART	WEIGHT(kg)
K9P3~10B	1.22
K9P12.5~20B	1.32
K9P25~60B	1.42
K9P75~200B	1.45

寸法図表

品番	適用機種	取付BOLT
01	K9P3~200BF	M6 P1.0 X 20
02	K9P10BX	M6 P1.0 X 65

重さ

PART	WEIGHT(kg)
K9P3~10BF	1.22
K9P12.5~20BF	1.30
K9P25~60BF	1.42
K9P75~200BF	1.44

寸法図表

品番	適用機種	取付BOLT
01	K9P3~200BU	M6 P1.0 X 20
02	K9P10BX	M6 P1.0 X 65

重さ

PART	WEIGHT(kg)
K9P3~10BU	1.44
K9P12.5~20BU	1.55
K9P25~60BU	1.69
K9P75~200BU	1.74

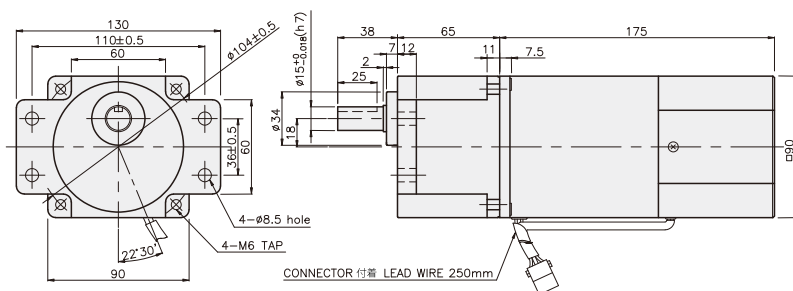
寸法図表

品番	適用機種	取付BOLT
01	K9P3~200BUF	M6 P1.0 X 20
02	K9P10BX	M6 P1.0 X 65

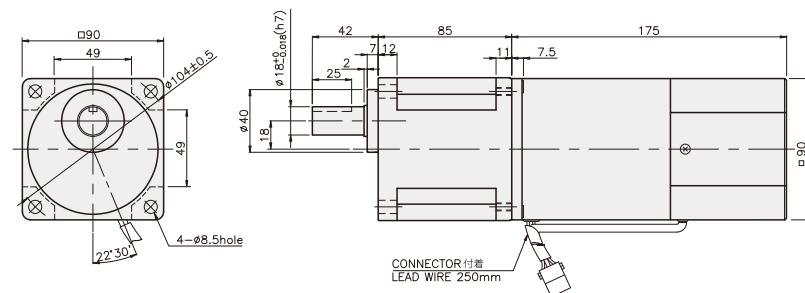
重さ

PART	WEIGHT(kg)
K9P3~10BUF	1.50
K9P12.5~20BUF	1.62
K9P25~60BUF	1.76
K9P75~200BUF	1.82

K9IP90F□-SU + K9P□BF



K9IP90F□-SU + K9P□BU



K9IP90F□-SU + K9P□BUF

