

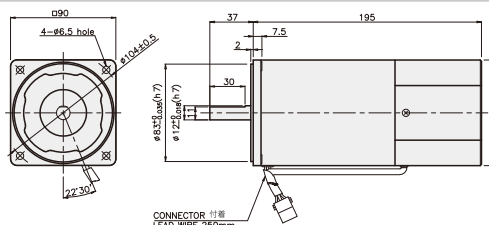
SPEED CONTROL MOTOR - SU SERIES

180W

□90mm

INDUCTION MOTOR

K9IS180F□-SU



SPECIFICATIONS

180W 連続定格, 4極

Model	Voltage (V)	Frequency (Hz)	Speed Range (rpm)	Permissible Torque		Start T. (N*m/Kgf*cm)	Current (A)	Condenser (μF)
				1200rpm (N*m/Kgf*cm)	90rpm (N*m/Kgf*cm)			
K9I□180FJ-SU	100	50	90 ~ 1400	0.9/9	0.35/3.5	0.6/6	5.2	50
		60	90 ~ 1700			0.65/6.5		
K9I□180FU-SU	110	60	90 ~ 1700	0.9/9	0.35/3.5	0.52/5.2	4.8	30
	115					0.55/5.5		
K9I□180FL-SU	200	50	90 ~ 1400	0.9/9	0.3/3	0.5/5	2.2	12
		60	90 ~ 1700			0.42/4.2		
K9I□180FC-SU	220	50	90 ~ 1400	0.9/9	0.3/3	0.45/4.5	2.2	8
		60	90 ~ 1700			0.42/4.2		
	230	50	90 ~ 1400	1/10	0.33/3.3	0.53/5.3	2.4	
		60	90 ~ 1700			0.5/5		
K9I□180FD-SU	240	50	90 ~ 1400	1/10	0.33/3.3	0.6/6	2	8

* □ : SHAFT 形状 (S : STRAIGHT, P : PINION)

RATED TORQUE OF GEARHEAD

● 单相 100V/115V

単位 = 上段 : N·m / 下段 : kgf·cm

Model	Ratio	Speed(rpm)	Ratio																								
			3	3.6	5	6	7.5	9	10	12.5	15	18	20	25	30	36	40	50	60	75	90	100	120	150	180	200	
K9I□180F□-SU	1200	200V/220V 50Hz/60Hz	2.19	2.62	3.65	4.37	5.47	6.56	7.29	8.20	9.84	11.81	13.12	14.76	17.71	21.26	23.62	29.52	30	30	30	30	30	30	30	30	30
		230V/50Hz/60Hz 240V/50Hz	2.19	2.62	3.65	4.37	5.47	6.56	7.29	8.20	9.84	11.81	13.12	14.76	17.71	21.26	23.62	29.52	30	30	30	30	30	30	30	30	30
K9P□BU, BUF	90	200V/220V 50Hz/60Hz	0.85	1.02	1.42	1.70	2.13	2.55	2.84	3.19	3.83	4.59	5.10	5.74	6.89	8.27	9.19	11.48	13.78	15.50	18.60	20.67	24.80	30	30	30	
		230V/50Hz/60Hz	0.85	1.02	1.42	1.70	2.13	2.55	2.84	3.19	3.83	4.59	5.10	5.74	6.89	8.27	9.19	11.48	13.78	15.50	18.60	20.67	24.80	30	30	30	

● 单相 200V/240V

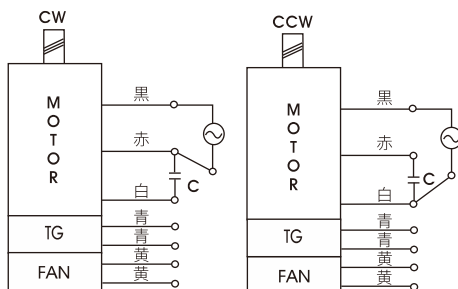
単位 = 上段 : N·m / 下段 : kgf·cm

Model	Ratio	Speed(rpm)	Ratio																								
			3	3.6	5	6	7.5	9	10	12.5	15	18	20	25	30	36	40	50	60	75	90	100	120	150	180	200	
K9I□180F□-SU	1200	200V/220V 50Hz/60Hz	2.19	2.62	3.65	4.37	5.47	6.56	7.29	8.20	9.84	11.81	13.12	14.76	17.71	21.26	23.62	29.52	30	30	30	30	30	30	30	30	30
		230V/50Hz/60Hz 240V/50Hz	2.43	2.92	4.05	4.86	6.08	7.29	8.10	9.11	10.94	13.12	14.58	16.40	19.68	23.62	26.24	30	30	30	30	30	30	30	30	30	30
K9P□BU, BUF	90	200V/220V 50Hz/60Hz	0.73	0.87	1.22	1.46	1.82	2.19	2.43	2.73	3.28	3.94	4.37	4.92	5.90	7.09	7.87	9.84	11.81	13.29	15.94	17.71	21.26	26.57	30	30	
		230V/50Hz/60Hz 240V/50Hz	0.80	0.96	1.34	1.60	2.00	2.41	2.41	3.34	4.01	4.81	5.35	5.41	6.50	7.79	8.66	10.83	12.99	14.61	17.54	19.49	23.38	29.23	30	30	

* GEARHEAD・DECIMAL GEARHEADは別売です。
 * GEARHEADの品名の中 □ には 減速比が入ります。
 * 色がMOTORと同じ方向、その以外は反対方向です。
 * 表の減速比よりもっと減速しようとする場合には、ギアヘッドとモーターの間に減速比10のDECIMAL GEARHEADを設置することが可能です。この場合許容トルクは 30N·m/300kgf·cm です。
 * 回転数はMOTORの同期回転数(50Hz:1500rpm, 60Hz:1800rpm)を基準にして減速比に割って計算しました。実際の回転数は負荷の大きさによって表示される数値より 2~20% 小さいです。

GEARHEADS

CONNECTION DIAGRAMS



※回転方向は出力軸から見た場合

DIMENSIONS

K9P□BU

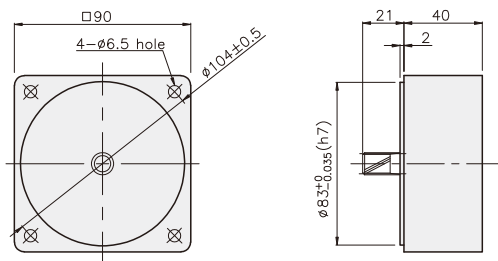


K9P□BUF



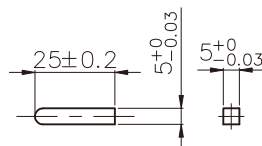
DECIMAL GEARHEAD

K9P10BX

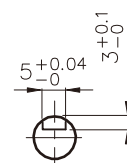


KEY SPEC

● KEY

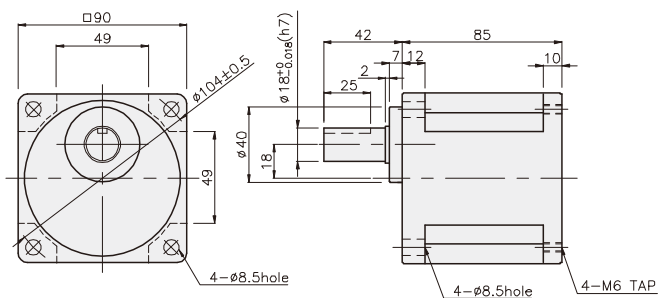


● KEY GROOVE

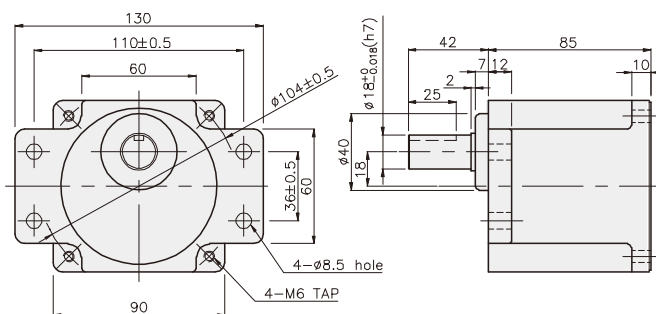


GEARHEAD

K9P□BU



K9P□BUF



GEARHEADS

DIMENSIONS

K9IP180F□-SU + K9P□BU



K9IP180F□-SU + K9P□BUF



重さ

PART	WEIGHT(kg)
MOTOR	4,24
DECIMAL GEAR HEAD	0,62

寸法図表

品番	適用機種	取付BOLT
01	K9P3~200B	M6 P1,0 X 20
02	K9P10BX	M6 P1,0 X 65

重さ

PART	WEIGHT(kg)
K9P3~10BU	1,44
K9P12,5~20BU	1,55
K9P25~60BU	1,69
K9P75~200BU	1,74

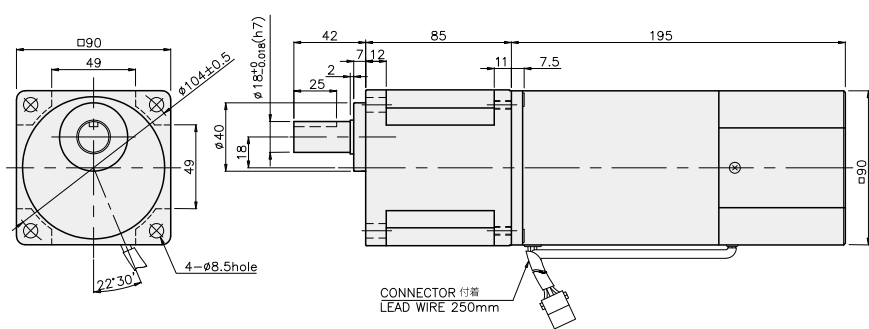
寸法図表

品番	適用機種	取付BOLT
01	K9P3~200BUF	M6 P1,0 X 20
02	K9P10BX	M6 P1,0 X 65

重さ

PART	WEIGHT(kg)
K9P3~10BUF	1,50
K9P12,5~20BUF	1,62
K9P25~60BUF	1,76
K9P75~200BUF	1,82

K9IP180F□-SU + K9P□BU



K9IP180F□-SU + K9P□BUF

