

REVERSIBLE MOTOR

180W

□90mm

LEAD WIRE TYPE
TERMINAL BOX TYPE

K9RS180F□



K9RS180F□-T, T5



SPECIFICATIONS

180W 30分定格、4極

Model	Out Put (W)	Voltage (V)	Frequency (Hz)	Current (A)	Start T. (N·m/kgf·cm)	Rated T. (N·m/kgf·cm)	Speed (rpm)	Condenser (μF)
K9R□180FJ(-T, -T5)	180	100	50	3.1	0.7/7	1.35/13.5	1300	40
			60	2.95	0.75/7.5	1.1/11	1600	
K9R□180FU(-T, -T5)	180	110	60	2.9	0.85/8.5	1.1/11	1600	30
		115		3.1				
K9R□180FL(-T, -T5)	180	200	50	1.47	0.65/6.5	1.35/13.5	1300	12
			60	1.43	0.55/5.5	1.1/11	1600	
K9R□180FC(-T, -T5)	180	220	50	1.58	0.65/6.5	1.35/13.5	1300	8
			60	1.38	0.6/6	1.1/11	1600	
		230	50	1.7	0.7/7	1.35/13.5	1300	
			60	1.54	0.65/6.5	1.1/11	1600	

* □ : シャフト形状 (S : STRAIGHT, P : PINION) * 製品名の末尾にFU品番はUL規格認証製品です。UL FILE NO. E204632

RATED TORQUE OF GEARHEAD

● 50Hz

単位 = 上段 : N·m / 下段 : kgf·cm

Model	Speed(rpm)	500	416	300	250	200	166	150	120	100	83	75	60	50	41	37	30	25	20	16	15	13	10	8.3	7.5
Motor/ Gearhead	Ratio	3	3.6	5	6	7.5	9	10	12.5	15	18	20	25	30	36	40	50	60	75	90	100	120	150	180	200
K9R□180F□(-T, -T5) K9P□B, BF		3.28	3.94	5.47	6.56	8.20	9.84	10.94	12.30	14.76	17.71	19.68	22.14	26.57	30	30	30	30	30	30	30	30	30	30	30
		32.8	39.4	54.7	65.6	82.0	98.4	109.4	123.0	147.6	177.1	196.8	221.4	265.7	300	300	300	300	300	300	300	300	300	300	300

● 60Hz

単位 = 上段 : N·m / 下段 : kgf·cm

Model	Speed(rpm)	600	500	360	300	240	200	180	144	120	100	90	72	60	50	45	36	30	24	20	18	15	12	10	9
Motor/ Gearhead	Ratio	3	3.6	5	6	7.5	9	10	12.5	15	18	20	25	30	36	40	50	60	75	90	100	120	150	180	200
K9R□180F□(-T, -T5) K9P□BU, BUF		2.67	3.21	4.46	5.35	6.68	8.02	8.91	10.02	12.03	14.43	16.04	18.04	21.65	25.98	28.87	30	30	30	30	30	30	30	30	30
		26.7	32.1	44.6	53.5	66.8	80.2	89.1	100.2	120.3	144.3	160.4	180.4	216.5	259.8	288.7	300	300	300	300	300	300	300	300	300

* GEARHEAD・DECIMAL GEARHEADは別売です。

* GEARHEADの品名の中 □ には 減速比が入ります。

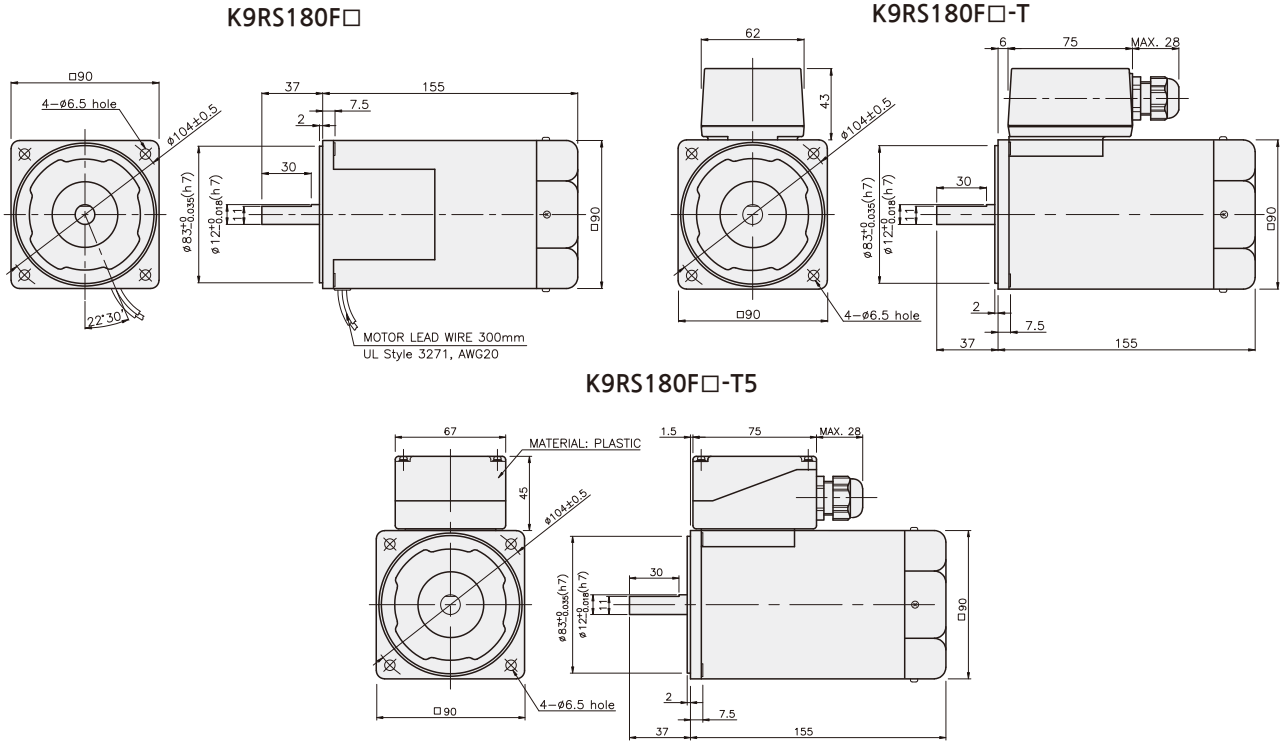
* 色がMOTORと同じ方向、その以外は反対方向です。

* 表の減速比よりもっと減速しようとする場合には、ギアヘッドとモーターの間に減速比10のDECIMAL GEARHEADを設置することが可能です。この場合許容トルクは 3N·m/30kgf·cm です。

* 回転数はMOTORの動機回転数(50Hz:1500rpm, 60Hz:1800rpm)を基準にして減速比に割って計算しました。実際に回転数は負荷の大きさによって表示される数値より 2~20% 小さいです。

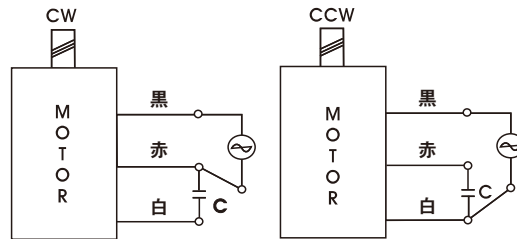
GEARHEAD

DIMENSIONS



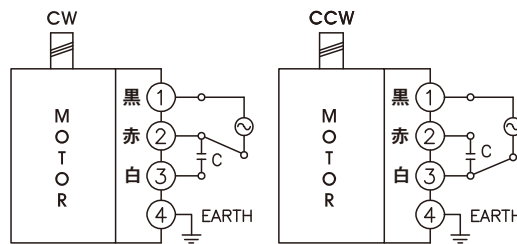
CONNECTION DIAGRAMS

K9RS180F□

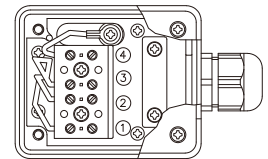


回転方向は出力軸から見た場合

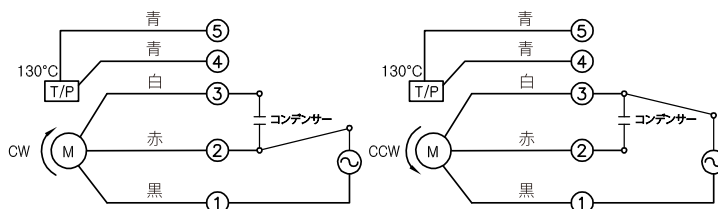
K9RS180F□-T



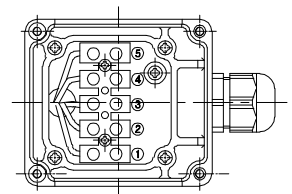
回転方向は出力軸から見た場合



K9RS180F□-T5



回転方向は出力軸から見た場合

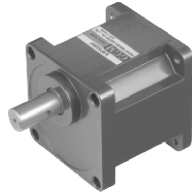


GEARHEAD

DIMENSIONS

K9P□BU

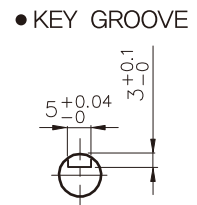
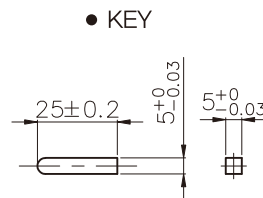
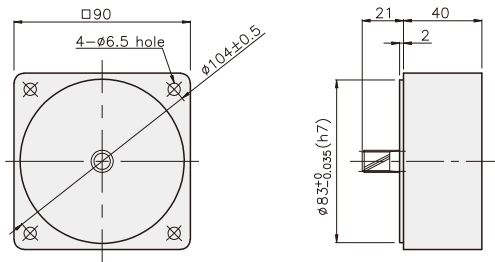
K9P□BUF



DECIMAL GEARHEAD

K9P10BX

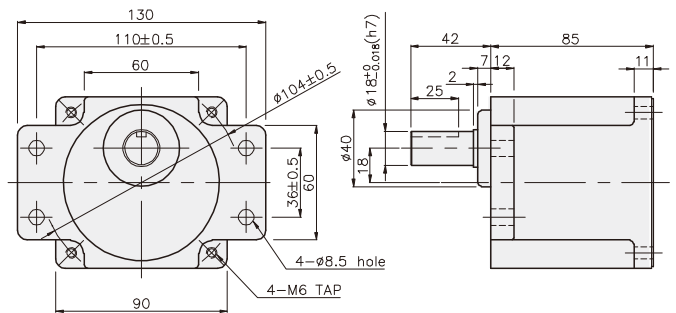
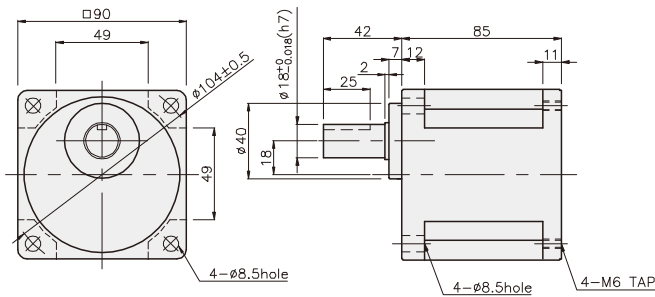
KEY SPEC



GEARHEAD

K9P□BU

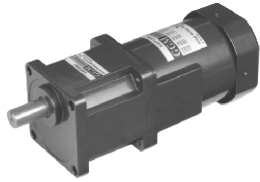
K9P□BUF



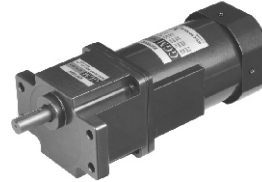
GEARHEAD

DIMENSIONS

K9RP180F□ + K9P□BU



K9RP180F□ + K9P□BUF



重さ

PART	WEIGHT(kg)
MOTOR	3,72
DECIMAL GEARHEAD	0,62

寸法図表

品番	適用機種	取付BOLT
01	K9P3~200BU	M6 P1,0 X 20
02	K9P10BX	M6 P1,0 X 65

重さ

PART	WEIGHT(kg)
K9P3~10BU	1,44
K9P12,5~20BU	1,55
K9P25~60BU	1,69
K9P75~200BU	1,74

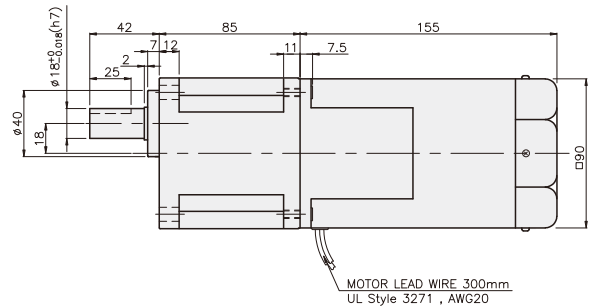
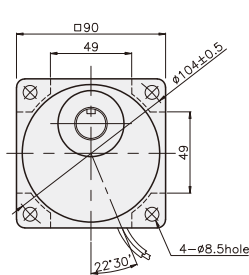
寸法図表

品番	適用機種	取付BOLT
01	K9P3~200BUF	M6 P1,0 X 20
02	K9P10BX	M6 P1,0 X 65

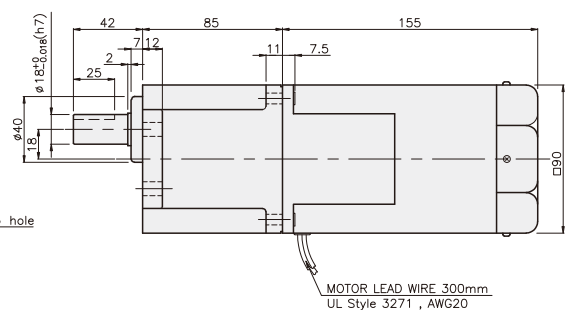
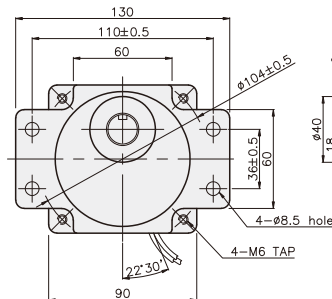
重さ

PART	WEIGHT(kg)
K9P3~10BUF	1,50
K9P12,5~20BUF	1,62
K9P25~60BUF	1,76
K9P75~200BUF	1,82

K9RP180F□ + K9P□BU



K9RP180F□ + K9P□BUF



GEARHEAD

DIMENSIONS

K9RP180F□ - T5 + K9P□BU



K9RP180F□ - T5 + K9P□BUF



重さ

PART	WEIGHT(kg)
MOTOR	3.90
DECIMAL GEARHEAD	0.62

寸法図表

品番	適用機種	取付BOLT
01	K9P3~200BU	M6 P1.0 X 20
02	K9P10BX	M6 P1.0 X 65

重さ

PART	WEIGHT(kg)
K9P3~10BU	1.44
K9P12.5~20BU	1.55
K9P25~60BU	1.69
K9P75~200BU	1.74

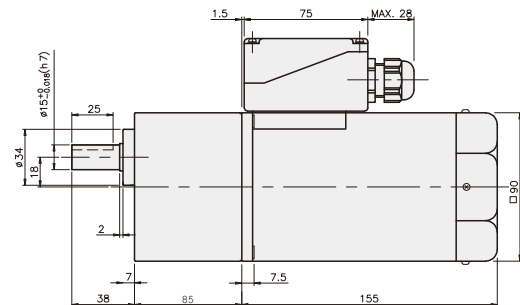
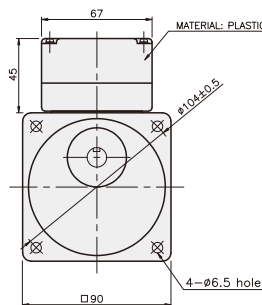
寸法図表

品番	適用機種	取付BOLT
01	K9P3~200BUF	M6 P1.0 X 20
02	K9P10BX	M6 P1.0 X 65

重さ

PART	WEIGHT(kg)
K9P3~10BUF	1.50
K9P12.5~20BUF	1.62
K9P25~60BUF	1.76
K9P75~200BUF	1.82

K9RP180F□ - T5 + K9P□BU



K9RP180F□ - T5 + K9P□BUF

