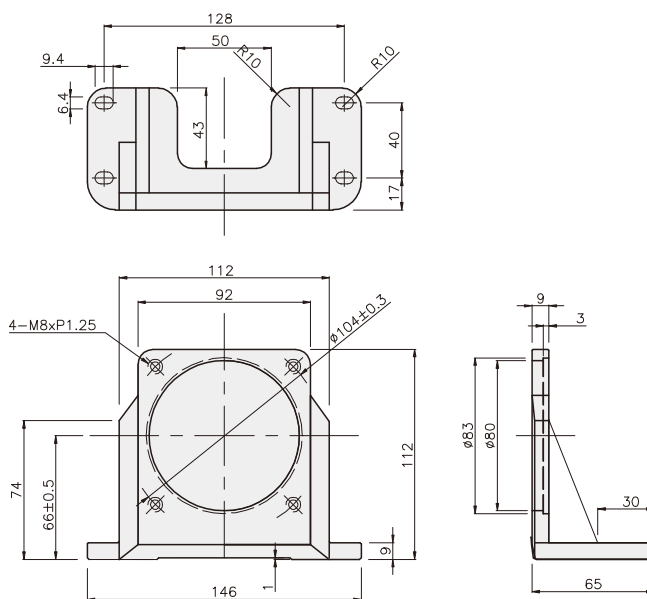


OPTION

MOTOR GEARHEAD用 MOUNTING BRACKET

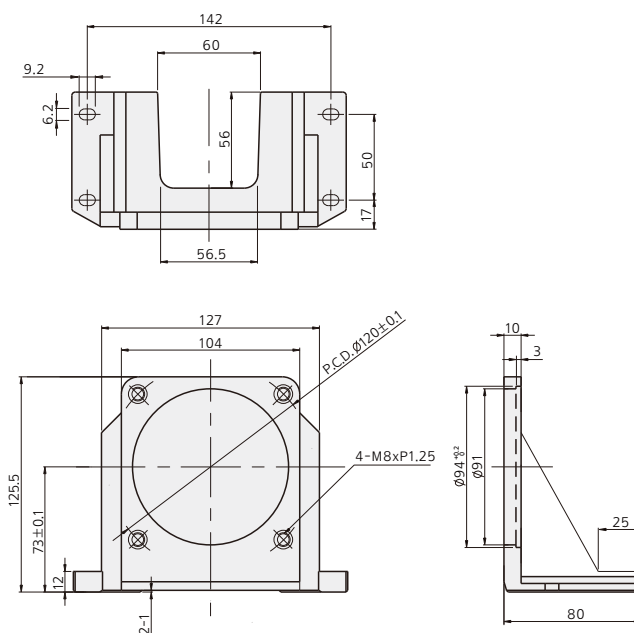
DIMENSIONS

K9B-M8(□90mm)



適用製品
MOTOR : K9□S□F□ GEARHEAD : K9P□BU
特性
中量 270g, 材質 AL

K10B-M8(□104mm)



適用製品
MOTOR : K10□S□F(N)□ GEARHEAD : K10H□B, BU
特性
中量 390g, 材質 AL