

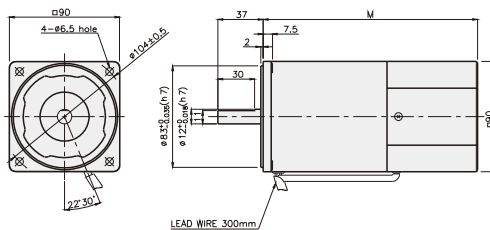
SPEED CONTROL MOTOR - SP SERIES

120W

□90mm

INDUCTION MOTOR

K9IS120F□-SP



寸法図表

品番	M	適用機種
K9IS120F□-SP-C50	195	50Hz
K9IS120F□-SP	175	60Hz

※ 50Hzの製品は、モデル名にC50が表記されます。

SPECIFICATIONS

120W 連続定格, 4極

Model	Voltage (V)	Frequency (Hz)	Speed (rpm)	Permissible Torque		Start T. (N·m/kgf·cm)	Current (A)	Condenser (μF)
				1200 rpm (N·m/kgf·cm)	90 rpm (N·m/kgf·cm)			
K9I□120FJ-SP-C50	100	50	90 ~ 1400	0.83/8.3	0.3/3	0.4/4	3.4	35
K9I□120FJ-SP								
K9I□120FU-SP	110	60	90 ~ 1700	0.83/8.3	0.3/3	0.45/4.5	3.2	30
K9I□120FL-SP	60	90 ~ 1700	0.8/8	0.3/3	1.5	8		
K9I□120FC-SP-C50							220	50
	K9I□120FC-SP	230	90 ~ 1700	0.8/8	0.3/3	0.45/4.5		
K9I□120FD-SP-C50	240						50	90 ~ 1400

* □ : SHAFT 形状 (S : STRAIGHT, P : PINION)

RATED TORQUE OF GEARHEAD

● 単相 100V/115V

単位 = 上段 : N·m / 下段 : kgf·cm

Model	Ratio	Speed (rpm)	Ratio																							
			3	3.6	5	6	7.5	9	10	12.5	15	18	20	25	30	36	40	50	60	75	90	100	120	150	180	200
K9I□120F□-SP K9P□B, BF	1200	200V/220V/230V 240V/50Hz	2.02	2.42	3.36	4.03	5.04	6.05	6.72	7.56	9.08	10.89	12.10	13.61	16.34	19.60	20.20	20.20	20.20	20.20	20.20	20.20	20.20	20.20	20.20	20.20
		200V/220V 230V/60Hz	0.73	0.87	1.22	1.46	1.82	2.19	2.43	2.73	3.28	3.94	4.37	4.92	5.90	7.09	7.87	9.84	11.81	13.29	15.94	17.71	20.20	20.20	20.20	20.20

● 単相 200V/240V

単位 = 上段 : N·m / 下段 : kgf·cm

Model	Ratio	Speed (rpm)	Ratio																							
			3	3.6	5	6	7.5	9	10	12.5	15	18	20	25	30	36	40	50	60	75	90	100	120	150	180	200
K9I□120F□-SP K9P□B, BF	1200	200V/220V/230V 240V/50Hz	2.02	2.42	3.36	4.03	5.04	6.05	6.72	7.56	9.08	10.89	12.10	13.61	16.34	19.60	20.20	20.20	20.20	20.20	20.20	20.20	20.20	20.20	20.20	20.20
		200V/220V 230V/60Hz	1.94	2.33	3.24	3.89	4.86	5.83	6.48	7.29	8.75	10.50	11.66	13.12	15.75	18.90	20.20	20.20	20.20	20.20	20.20	20.20	20.20	20.20	20.20	20.20
		200V/220V/230V 240V/50Hz	0.68	0.82	1.13	1.36	1.70	2.04	2.27	2.55	3.06	3.67	4.08	4.59	5.51	6.61	7.35	9.19	11.02	12.40	14.88	16.53	19.84	20.20	20.20	20.20
K9I□120F□-SP K9P□B, BF	90	200V/220V/230V 240V/50Hz	0.73	0.87	1.22	1.46	1.82	2.19	2.43	2.73	3.28	3.94	4.37	4.92	5.90	7.09	7.87	9.84	11.81	13.29	15.94	17.71	20.20	20.20	20.20	20.20
		200V/220V 230V/60Hz	0.73	0.87	1.22	1.46	1.82	2.19	2.43	2.73	3.28	3.94	4.37	4.92	5.90	7.09	7.87	9.84	11.81	13.29	15.94	17.71	20.20	20.20	20.20	20.20

* GEARHEAD・DECIMAL GEARHEADは別売です。

* GEARHEADの品名の中 □ には 減速比が入ります。

* 色がMOTORと同じ方向、その以外は反対方向です。

* 表の減速比よりもっと減速しようとする場合には、ギアヘッドとモーターの間に減速比10のDECIMAL GEARHEADを設置することが可能です。この場合許容トルクは 20N·m/200kgf·cm です。

* 回転数はMOTORの動機回転数(50Hz:1500rpm, 60Hz:1800rpm)を基準にして減速比に割って計算しました。実際に回転数は負荷の大きさによって表示される数値より2~20% 小さいです。

GEARHEADS

RATED TORQUE OF GEARHEAD

● 単相 100V/115V

単位 = 上段 : N・m / 下段 : kgf・cm

Model	Ratio																								
		3	3,6	5	6	7,5	9	10	12,5	15	18	20	25	30	36	40	50	60	75	90	100	120	150	180	200
K9I□120F□-SP K9P□BU, BUF	1200	2.02 20,2	2.42 24,2	3.36 33,6	4.03 40,3	5.04 50,4	6.05 60,5	6.72 67,2	7.56 75,6	9.08 90,8	10.89 108,9	12.10 121,0	13.61 136,1	16.34 163,4	19.60 196,0	21.78 217,8	27.23 272,3	30 300	30 300	30 300	30 300	30 300	30 300	30 300	30 300
	90	0.73 7,3	0.87 8,7	1.22 12,2	1.46 14,6	1.82 18,2	2.19 21,9	2.43 24,3	2.73 27,3	3.28 32,8	3.94 39,4	4.37 43,7	4.92 49,2	5.90 59,0	7.09 70,9	7.87 78,7	9.84 98,4	11.81 118,1	13.29 132,9	15.94 159,4	17.71 177,1	21.26 212,6	26.57 265,7	30 300	30 300

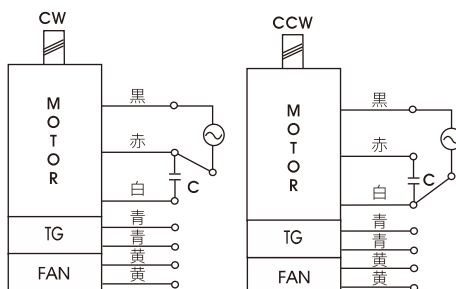
● 単相 200V/240V

単位 = 上段 : N・m / 下段 : kgf・cm

Model	Ratio																									
		3	3,6	5	6	7,5	9	10	12,5	15	18	20	25	30	36	40	50	60	75	90	100	120	150	180	200	
K9I□120F□-SP K9P□BU, BUF	1200	200V/220V/230V 240V/50Hz	2.02 20,2	2.42 24,2	3.36 33,6	4.03 40,3	5.04 50,4	6.05 60,5	6.72 67,2	7.56 75,6	9.08 90,8	10.89 108,9	12.01 120,1	13.61 136,1	16.34 163,4	19.60 196,0	21.78 217,8	27.23 272,3	30 200	30 300	30 300	30 300	30 300	30 300	30 300	30 300
		200V/220V 230V/60Hz	1.94 19,4	2.33 23,3	3.24 32,4	3.89 38,9	4.86 48,6	5.83 58,3	6.48 64,8	7.29 72,9	8.75 87,5	10.50 105,0	11.66 116,6	13.12 131,2	15.75 157,5	18.90 189,0	21.00 210,0	26.24 262,4	30 300	30 300	30 300	30 300	30 300	30 300	30 300	30 300
	90	200V/220V/230V 240V/50Hz	0.68 6,8	0.82 8,2	1.13 11,3	1.36 13,6	1.70 17,0	2.04 20,4	2.27 22,7	2.55 25,5	3.06 30,6	3.67 36,7	4.08 40,8	4.59 45,9	5.51 55,1	6.61 66,1	7.35 73,5	9.19 91,9	11.02 110,2	12.40 124,0	14.88 148,8	16.53 165,3	19.84 198,4	24.80 248,0	29.76 297,6	30 300
		200V/220V 230V/60Hz	0.73 7,3	0.87 8,7	1.22 12,2	1.46 14,6	1.82 18,2	2.19 21,9	2.43 24,3	2.73 27,3	3.28 32,8	3.94 39,4	4.37 43,7	4.92 49,2	5.90 59,0	7.09 70,9	7.87 78,7	9.84 98,4	11.81 118,1	13.29 132,9	15.94 159,4	17.71 177,1	21.26 212,6	26.57 265,7	30 300	30 300

- * GEARHEAD・DECIMAL GEARHEADは別売です。
- * GEARHEADの品名の中 □ には 減速比が入ります。
- * 色がMOTORと同じ方向、その以外は反対方向です。
- * 表の減速比よりもっと減速しようとする場合には、ギアヘッドとモーターの間に減速比10のDECIMAL GEARHEADを設置することが可能です。この場合許容トルクは 30N・m/300kgf・cmです。
- * 回転数はMOTORの動機回転数(50Hz:1500rpm, 60Hz:1800rpm)を基準にして減速比に割って計算しました。実際を回転数は負荷の大きさによって表示される数値より2~20% 小さいです。

CONNECTION DIAGRAMS



※ 回転方向は出力軸から見た場合

GEARHEADS

DIMENSIONS

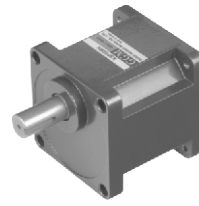
K9P□B



K9P□BF, BUF

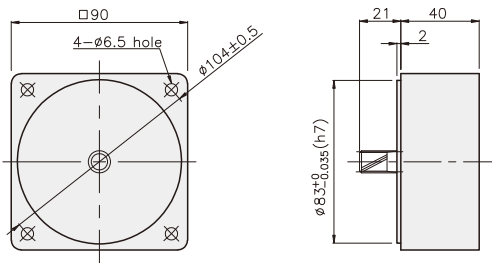


K9P□BU

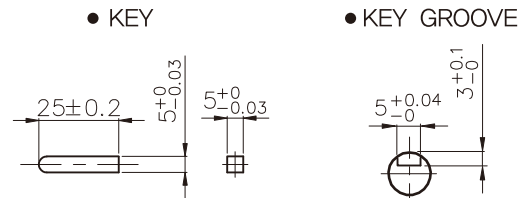


DECIMAL GEARHEAD

K9P10BX

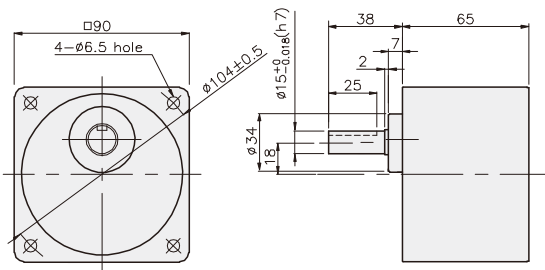


KEY SPEC

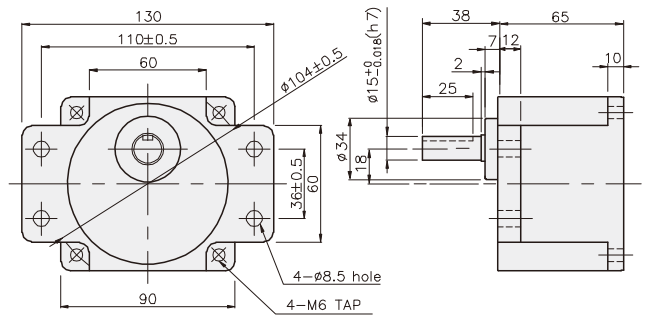


GEARHEAD

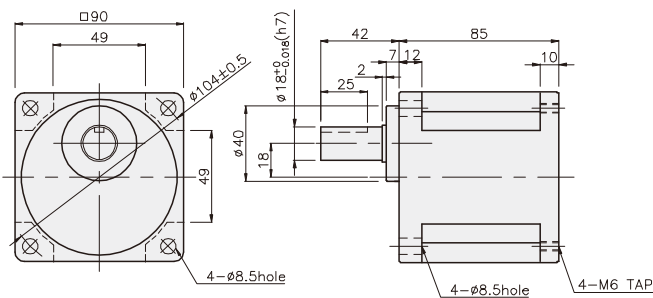
K9P□B



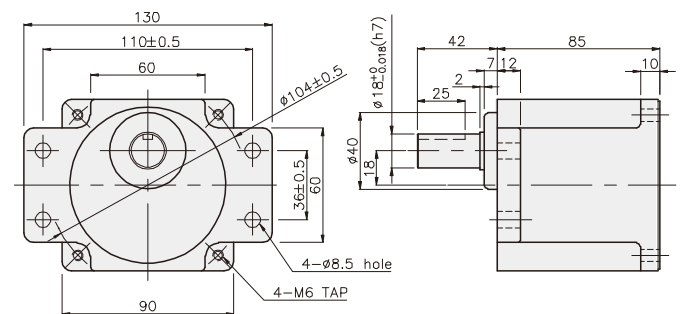
K9P□BF



K9P□BU



K9P□BUF



GEARHEADS

DIMENSIONS

K9IP120F□-SP + K9P□B



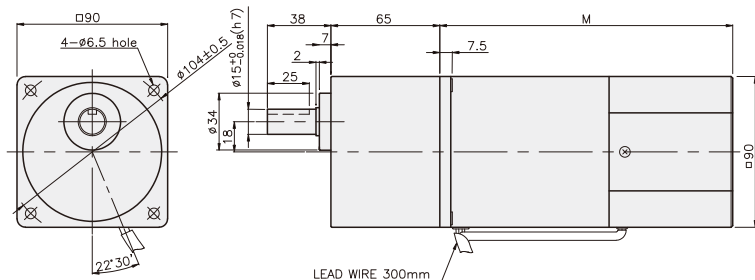
K9IP120F□-SP + K9P□BF, BUF



K9IP120F□-SP + K9P□BU



K9IP120F□-SP + K9P□B



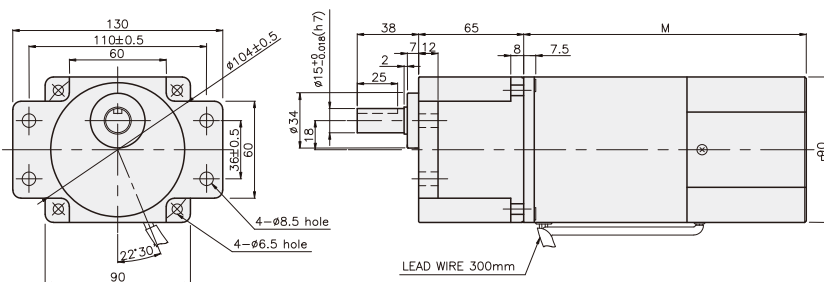
重さ

PART	WEIGHT(kg)
MOTOR	3.54
DECIMAL GEAR HEAD	0.62

寸法図表

品番	M	適用機種
01	195	50Hz
02	175	60Hz

K9IP120F□-SP + K9P□BF



寸法図表

品番	適用機種	取付BOLT
01	K9P3~200B	M6 P1.0 X 95
02	K9P10BX	M6 P1.0 X 140

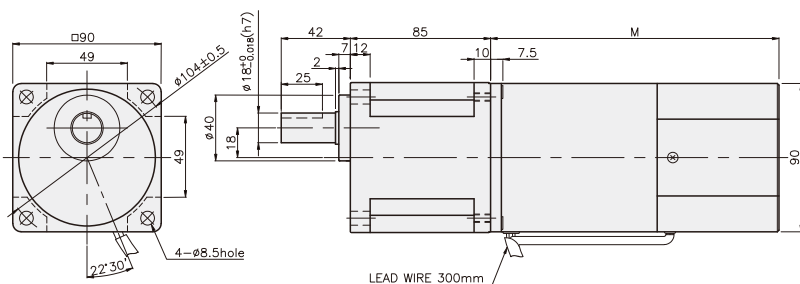
重さ

PART	WEIGHT(kg)
K9P3~10B	1.22
K9P12.5~20B	1.32
K9P25~60B	1.42
K9P75~200B	1.45

寸法図表

品番	適用機種	取付BOLT
01	K9P3~200BF	M6 P1.0 X 20
02	K9P10BX	M6 P1.0 X 65

K9IP120F□-SP + K9P□BU



重さ

PART	WEIGHT(kg)
K9P3~10BF	1.22
K9P12.5~20BF	1.30
K9P25~60BF	1.42
K9P75~200BF	1.44

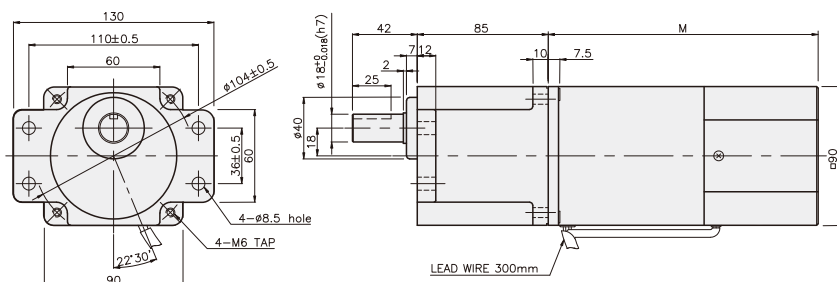
寸法図表

品番	適用機種	取付BOLT
01	K9P3~200BU	M6 P1.0 X 20
02	K9P10BX	M6 P1.0 X 65

重さ

PART	WEIGHT(kg)
K9P3~10BU	1.44
K9P12.5~20BU	1.55
K9P25~60BU	1.69
K9P75~200BU	1.74

K9IP120F□-SP + K9P□BUF



寸法図表

品番	適用機種	取付BOLT
01	K9P3~200BUF	M6 P1.0 X 20
02	K9P10BX	M6 P1.0 X 65

重さ

PART	WEIGHT(kg)
K9P3~10BUF	1.50
K9P12.5~20BUF	1.62
K9P25~60BUF	1.76
K9P75~200BUF	1.82