

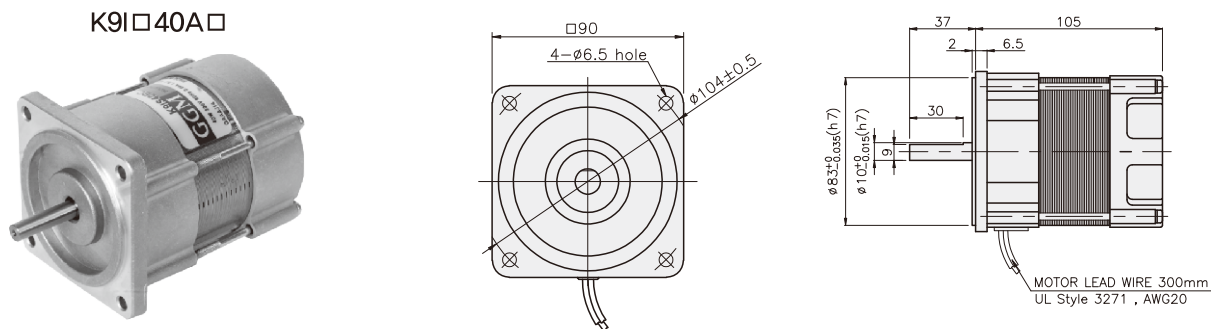
## OPEN TYPE MOTOR

40W

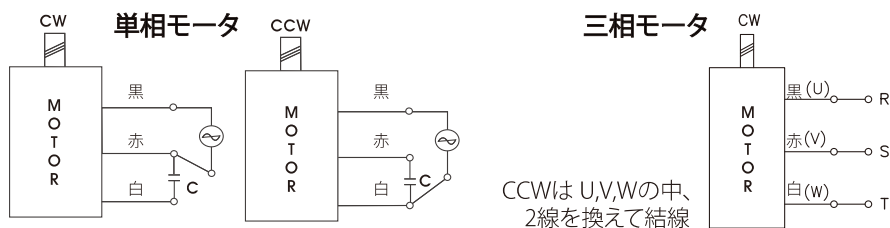
□90mm

LEAD WIRE TYPE

### DIMENSIONS



### CONNECTION DIAGRAMS



※回転方向は出力軸から見た場合

### SPECIFICATIONS

40W 連続定格, 4極

Model		Voltage (V)	Frequency (Hz)	Current (A)	Start T. (N·m/kgf·cm)	Rated T. (N·m/kgf·cm)	Speed (rpm)	Condenser (μF)		
K9I□40AJ	単相	100	50	0.86	0.21/2.1	0.315/3.15	1250	12		
			60	0.84	0.22/2.2	0.255/2.55	1550			
K9I□40AU		110	60	0.65	0.19/1.9	0.255/2.55	1550	8		
				0.68	0.2/2					
K9I□40AL		200	50	0.4	0.22/2.2	0.315/3.15	1250	3		
				0.41					0.255/2.55	1550
K9I□40AC		220	60	0.38	0.24/2.4	0.315/3.15	1250	2.5		
				0.37					0.255/2.55	1550
				0.4						
				0.38					0.255/2.55	1550
K9I□40AD	240	50	0.39	0.2/2	0.3/3	1300	2			
			0.32	0.78/7.8	0.245/2.45	1600				
K9I□40AH	220	50	0.33	0.95/9.5	0.29/2.9	1350	—			
			0.31	0.78/7.8	0.245/2.45	1600				
			0.41	1/10	0.29/2.9	1350				
			0.32	0.83/8.3	0.245/2.45	1600				
K9I□40AM	380	50	0.18	1/10	0.29/2.9	1350	—			
				0.78/7.8	0.245/2.45	1600				
K9I□40AV	400	50	0.18	1.15/11.5	0.29/2.9	1350	—			
				0.19	0.88/8.8	0.245/2.45		1600		
K9I□40AQ	415	50	0.16	0.95/9.5	0.29/2.9	1350	—			
				0.14	0.72/7.2	0.245/2.45		1600		
K9I□40AZ	440	50	0.19	1/10	0.29/2.9	1350	—			
				0.16	0.79/7.9	0.245/2.45		1600		

モータの仕様は INDUCTION MOTORと同一です。適用 GEARHEAD K6G□B(C) SERIES です。  
 適用 GEARHEAD 及び減速比別出力 TORQUE 値を知りたい時は INDUCTION MOTORの RATED TORQUE OF GEARHEADを確認してください。  
 \* □ : SHAFT 形状 (S : STRAIGHT, G : PINION)