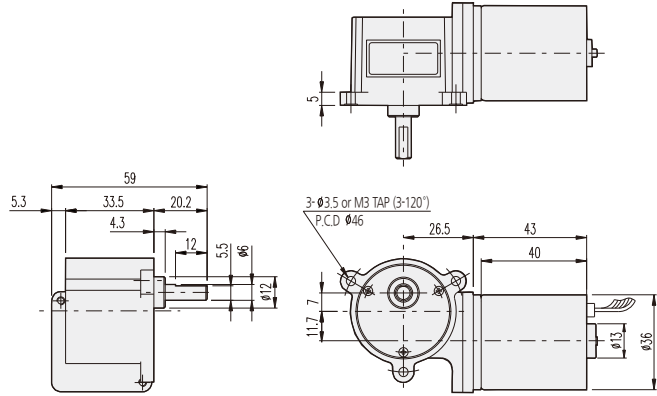
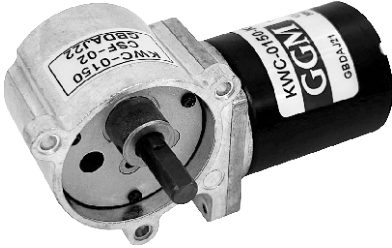


## KWC-TYPE

## Worm GEARHEAD

### DIMENSIONS

#### KWC-3640-T BLDC SERIES



#### BLDC MOTOR PERFORMANCE DATA

MODEL	ITEM	VOLTAGE (DC)	NO LOAD		AT MAX. EFF.		WEIGHT (g)	
			mA	rpm	gf-cm	A		rpm
KB3640S1-T		12V	200	5400	150	0.8	4500	150
KB3640S2-T		24V	150	5000	150	0.4	3900	

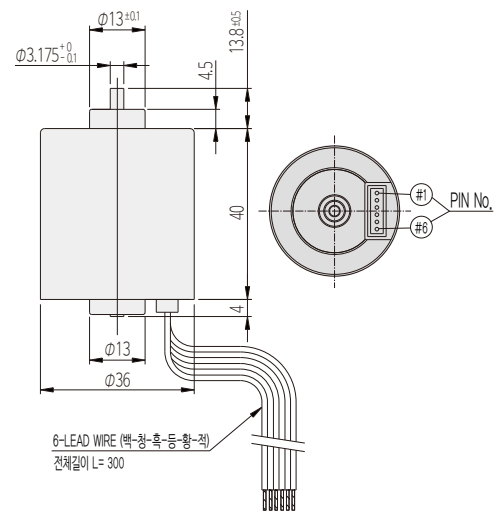
#### AT MAXIMUM EFFICIENCY (KWC-□□□□-KB3640S□-T)

GEAR	MODEL	KB3640S1-T		KB3640S2-T	
		DC 12V		DC 24V	
		rpm	kgf-cm	rpm	kgf-cm
1/0025		180	1.4	156	1.4
1/0030		150	1.6	130	1.6
1/0050		90	2.7	78	2.7
1/0060		75	2.9	65	2.9
1/0075		60	3.6	52	3.6
1/0100		45	4.9	39	4.9
1/0125		36	6	31.2	6
1/0150		30	6	26	6
1/0200		22.5	6	19.5	6
1/0250		18	6	15.6	6
1/0300		15	6	13	6
1/0375		12	6	10.4	6
1/0500		9	6	7.8	6
1/0600		7.5	6	6.5	6
1/0750		6	6	5.2	6
1/0900		5	6	4.3	6
1/1050		4.2	6	3.7	6
1/1350		3.3	6	2.8	6
1/1500		3	6	2.6	6

#### SPEED 조절이 필요없을때의 연결방법

No.-색상	PIN-연결내용	간편접속방법(CONTROL-PCB 없음)
1 - 적	24V	(+) 전원연결
2 - 황	1FG(6P/R)	1회전시 6pulse
3 - 등	CW/CCW	기본 CCW 회전, (-) 접속시 CW회전
4 - 흑	GND	GND와 PWM을 (-) 전원에 동시 연결
5 - 청	PWM	GND와 PWM을 (-) 전원에 동시 연결
6 - 백	BRAKE	(-) 접속시 BRAKE

\* +, - 반대로 연결시 모터 소손 되오니 주의 바랍니다.



\* [ ] 색상의 감속비의 회전방향은 CW. [ MOTOR가 (CCW)회전시]  
 \* 각 기능의 변환은 모터 정지된 상태에서 실행하여 주시기 바랍니다.  
 \* Speed 조절용 CONTROLLER는 CONTROLLER 제품군의 GUN Type 입니다.