

# GGM

GGM의 제품을 구입해 주셔서 감사합니다.

본 제품을 사용하기 전에 반드시 사용설명서를 잘 읽고, 제품에 관한 지식, 안전정보 그리고 주의사항 전반에 관해 숙지하신 후 바르게 사용하여 주십시오. 읽으신 후에는 언제든지 참고할 수 있도록 반드시 소정 장소에 보관하여 주십시오.

## 1. 제품 도착시의 확인

포장BOX를 개봉하여 다음과 같이 부품이 모두 갖추어져 있는지 확인하여 주십시오.

- 모터(MOTOR) ----- 1대
- 콘덴서(CONDENSER) ----- 1개
- 사용설명서 ----- 1매

제품인수시 명판을 보시고 모터와 콘덴서와의 조합을 확인하여 주십시오. 모터의 품명, 전압, 출력, 콘덴서 용량은 명판 기재 사항을 보시고 확인하여 주십시오.

## 2. 제품의 특징

SPEED CONTROL MOTOR는 속도 조절을 위한 속도검출용 교류발전기(TACHO GENERATOR, T.G)를 가진 INDUCTION MOTOR입니다.

SPEED CONTROL MOTOR는 CONTROLLER에 부착된 전용의 속도 설정용 가변저항기에서 MOTOR의 회전수가 낮을때, MOTOR부하가 가벼울 때에는 위상제어된 낮은 전압만 인가 될 수밖에 없으므로 발열도 작게 됩니다.

SPEED CONTROL MOTOR에는 크게 UNIT TYPE (SU TYPE) 과 SOCKET TYPE (SP TYPE)의 2종류가 있습니다.

참고로 저희 GGM의 속도검출용 교류 발전기(T.G)의 설정값은 24V입니다.

### 2-1 INDUCTION SPEED CONTROL MOTOR

AC 소형 모터의 대표적인 MODEL이며, 연속적으로 사용할 수 있습니다.

### 2-2 REVERSIBLE SPEED CONTROL MOTOR

외관구조는 인덕션 모터와 거의 같지만 모터의 회전방향을 간편하게 역전시킬 수 있도록 간이 브레이크 BLOCK을 모터 내부에 취부하여 정역 운전을 자주 반복하여 사용할 때 적합합니다.

### 2-3 SPEED CONTROL BRAKE MOTOR

무여자 작동형 전자 브레이크를 내장한 모터입니다. 제동이 확실하게 작동하여 유지력을 얻을 수 있습니다.

제동의 작동은 전원이 고장(차단)일때 작동하므로 안전하게 사용하는 브레이크로 적합합니다.

전자 브레이크 모터는 전원 OFF시 모터 단품 무부하의 경우에 1~4회전 OVER RUN 합니다.

빈번한 순시 정역회전이 가능합니다. 간단한 절환으로 1분에 6회 정지가 가능합니다.

(단, 정지시간을 3초 이상 확보하여 주십시오.)

## 3. 사용상의 주의사항

### 3-1. 설치상의 주의사항

- 폭발성 물질, 인화성 가스의 주변, 부식성 물질, 물이 튀는 장소, 가연성 물질 근처에서는 사용하지 마십시오.
- 리드선을無理하게 굽히거나 잡아당기거나 끼우지 마십시오.
- 모터는 클래스 I 기기(EN/IEC규격의 전기기기)만 사용하여 주십시오.
- 제품이 손에 닿지 않도록 보호기기(ENCLOSER)를 설치하여 주십시오.
- 설치는 전문 지식이 있는 사람이 하여 주십시오.

## 사용설명서

# SPEED CONTROL MOTOR / SPEED CONTROL & BRAKE MOTOR

### 3-2. 운전상의 주의사항

- 모터는 통상 운전상태에서 표면온도가 70℃를 초과할 경우가 있습니다. 운전중 모터에 화상을 입지 않도록 주의하여 주십시오.
- 과열 보호장치가 부착된 모터의 검사 및 기타 작업을 행할 경우에는 반드시 사전에 전원을 꺼 주십시오. 과열 보호 장치 모터는 온도가 일정 수준 이하로 내려가면 자동적으로 재시동 됩니다.
- 전자 브레이크는 확실하게 부하를 고정시키는 것이 아닙니다. 또 과열보호장치(T/P)가 작동했을 때 부하는 유지되지 않습니다. 안전 브레이크로 사용할 경우에는 별도의 안전 대책을 세워 주십시오.

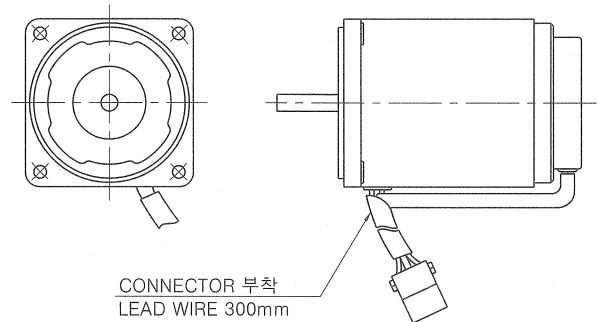
## 4. 시간 정격의 이해

- 인덕션 모터는 연속운전이 가능합니다. (모터명판에 DUTY : CONT. 라고 기재되어 있습니다.)
- 리버시블 모터는 연속운전 권장 시간이 30분입니다. (모터명판에 DUTY : 30MIN. 이라고 기재되어 있습니다.)

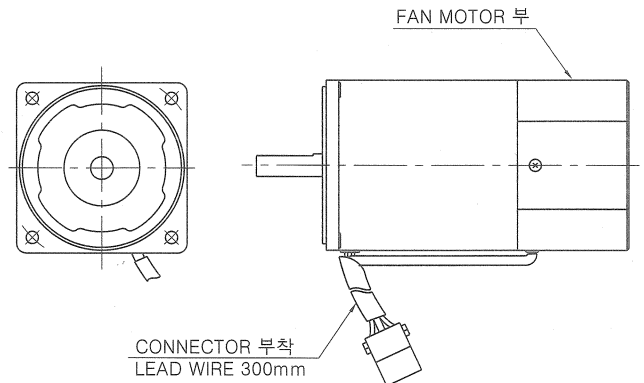
## 5. 제품외형도

### 5-1 SPEED CONTROL MOTOR SU TYPE

- NON FAN 형



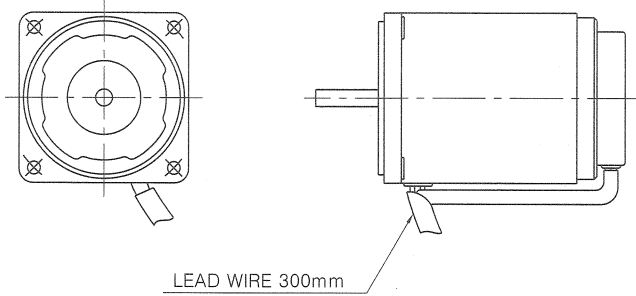
- FAN 부착형



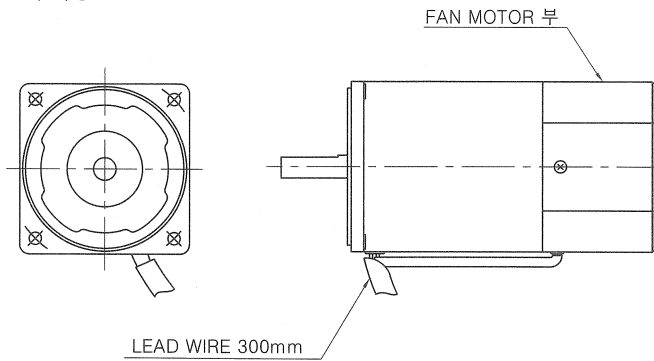
※ SPEED CONTROL BRAKE MOTOR SU TYPE 은 상기 외형에 BRAKE의 2선(주황색)이 추가됩니다.

## 5-2. SPEED CONTROL MOTOR SP TYPE

### - NON FAN 형

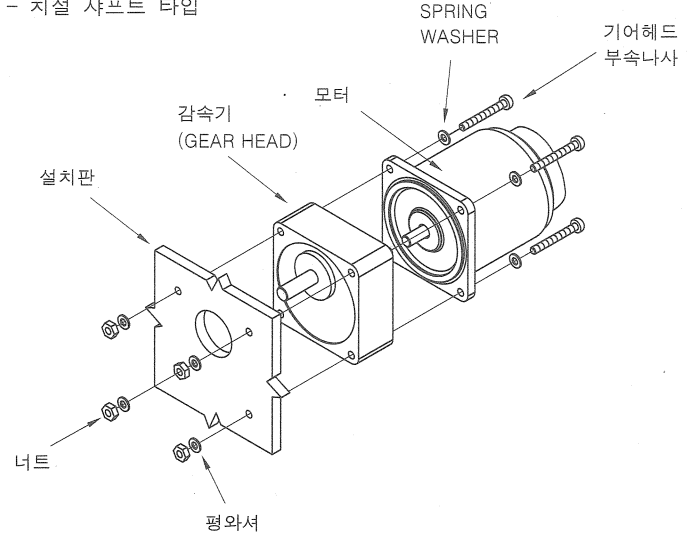


### - FAN 부착형

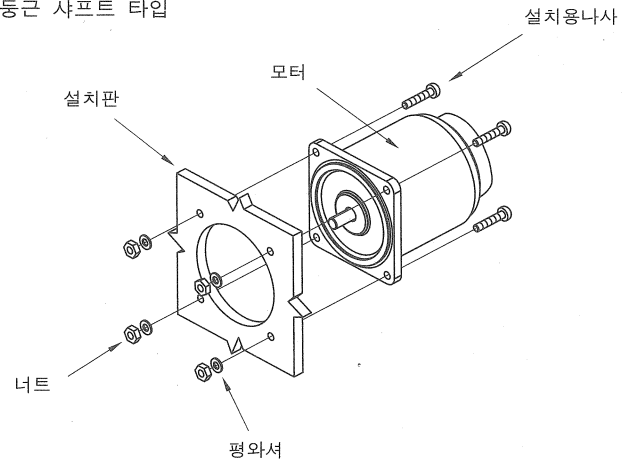


※ SPEED CONTROL BRAKE MOTOR SP TYPE 은 상기외형에 BRAKE의 2선(주황색)이 추가됩니다.

### - 치질 샤프트 타입



### - 등근 샤프트 타입



모터품명의 앞글자	나사 치수	조임 토크
K6	M4	2.0N·m(20kgf·cm)
K7	M5	2.5N·m(25kgf·cm)
K8	M5	2.5N·m(25kgf·cm)
K9	M6	3.0N·m(30kgf·cm)

## 6. 제품 설치

### 6-1 설치 조건

모터 및 콘덴서는 아래와 같은 조건을 갖춘 장소에 설치하여 주십시오. 이 범위가 아닌 곳에서 사용하시면 제품이 파손될 우려가 있습니다.

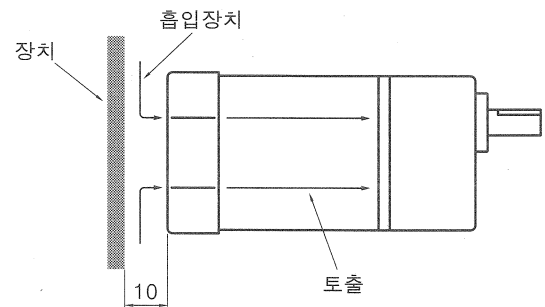
- 옥내 (본 제품은 기기 장착용으로 설계 제조된 것입니다.)
- 주위 온도가  $-10^{\circ}\text{C} \sim +40^{\circ}\text{C}$  (동결하지 않을 것) 인 곳
- 주위 습도가 85% 이하 (결로 하지 않을 것) 인 곳
- 폭발성 가스, 인화성 가스, 부식성 가스의 영향을 받지 않는 곳.
- 연속적인 진동, 과도의 충격을 받지 않는 곳
- 직사광선을 받지 않는 곳      • 물, 오일 등이 튀지 않는 곳
- 먼지가 쌓이지 않는 곳      • 방열이 잘 되는 곳
- 표고 1000M 이하인 곳

### 6-2 모터 설치

모터 출력축의 형상에 따라 설치 방법이 달라집니다.

- 설치판에 구멍을 뚫고 감속기 부속나사 4개를 사용하여 모터와 감속기를 설치면에 고정시켜 주십시오.
- 모터 플랜지면과 감속기 조립면에 틈이 생기지 않도록 주의하여 주십시오. 설치의 상세한 내용에 대해서는 별매의 감속기 사용설 명서를 참조하여 주십시오.
- 감속기는 모터와 동일한 치질 샤프트 사양을 사용하여 주십시오.
- 설치 구멍에 MOTOR를 비스듬히 삽입하거나, 무리하게 장착하지 마십시오. 플랜지 삽입구에 흠이 생겨 MOTOR가 파손될 우려가 있습니다.

### - 냉각팬 부착모터



냉각팬 부착 모터를 장치에 설치할 경우에는 모터 뒷부분의 흡입구가 막히지 않도록 통풍기 커버의 뒤쪽을 10mm 이상 떼어 놓거나 환기 구멍을 뚫어 주십시오.

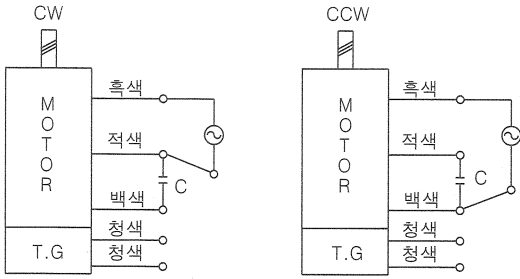
(냉각 흡입구가 막히면 모터의 온도상승으로 수명저하 및 파손의 원인이 됩니다.)

## 7. 접속 및 운전방법

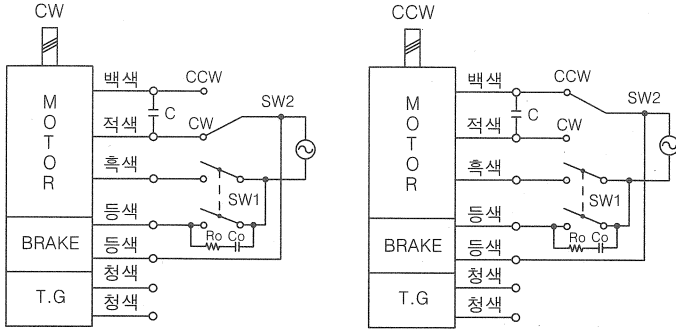
아래 그림의 결선도는 모터의 기본결선이므로 CONTROLLER 설명서의 배선도를 참조하여 주십시오.

회전방향은 모터 출력축 쪽에서 본 경우이며 시계방향을 C.W 반시계방향을 C.C.W 라고 합니다.

7-1 결선도



<SPEED CONTROL MOTOR 의 기본결선>



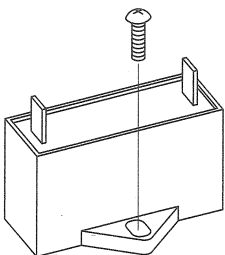
<SPEED CONTROL BRAKE MOTOR 의 기본결선>

- Cap.는 CAPACITOR의 약자로서 콘덴서(CONDENSER)라고도 합니다.
- 위 그림의 결선중에 Ro, Co는 SURGE 흡수회로에 대한 것입니다. SURGE 흡수회로는 스위치접점의 ON/OFF로 발생하는 불꽃 (SPARK)을 억제하고, 접점의 수명을 늘리기 위한 것입니다. 사용하지 않는다고 해서 동작에 지장이 있는것은 아니지만 접점의 유지를 고려한다면, 사용을 권장합니다.

$R_o=5\sim 200\Omega$  (1/4W 이상),  $C_o=0.1\sim 0.2\mu F$  (400WV)

- 본 모터는 E종 절연모터입니다.
- 모터 운전중에는 모터 케이스의 온도가 90℃를 초과하지 않는지 확인하여 주십시오. 90℃가 넘는 온도로 모터를 운전하시면 권선, 볼베어링이 현저하게 열화되어 수명이 짧아집니다. 모터 케이스의 온도는 모터 표면에 온도계를 고정시켜 계측할수 있습니다. 또 서모테이프나 열전대(THERMO-COUPLE)를 사용하여 계측할수도 있습니다.
- 단상 인덕션 모터의 회전방향의 교체는 모터가 완전히 정지한 후 행하여 주십시오. 그렇지 않으면 회전방향이 바뀌지 않거나 약간 시간이 걸릴 경우도 있습니다.
- 단상 모터는 부속되어 있는 콘덴서를 사용하여 모터가 기동된 후에도 콘덴서는 항상 접속하여 주십시오.
- 모터 리드선과 전원 접속부, 콘덴서 단자 접속부 등의 모든 접속부는 절연 처리를 하여 주십시오.

7-2 콘덴서의 설치 (단상 모터만 해당)



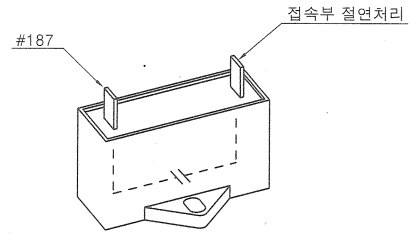
- 부속되어 있는 콘덴서 용량이 모터 명판에 기재되어 있는 용량과 맞는지 확인하신후, 콘덴서를 설치해 주십시오. (설치용 나사는 부속되어 있지 않습니다.)

• 콘덴서 설치시 나사의 조임

토크는 조립부분이 파손되지 않도록 적절히 하여 주십시오.

- 모터에서 10cm 이상 떼어 놓아 주십시오. 그렇지 않으면 모터의 열에 의해 콘덴서의 수명이 짧아집니다.

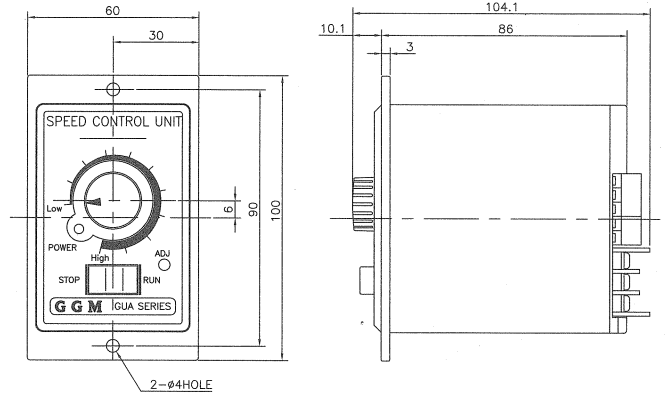
7-3 콘덴서의 접속 (단상 모터만 해당)



- 콘덴서 내부의 결선은 위 그림과 같습니다.
- 콘덴서의 단자는 2단자입니다.
- 간단한 압착단자를 사용할 경우, 결선은 #187 시리즈 단자를 사용하여 주십시오.
- 콘덴서는 사용후에 충전된 상태일 경우가 있습니다. 이때 단자부를 만지면 감전이 되므로 반드시 사용후에는 방전시켜 보관하시기 바랍니다.

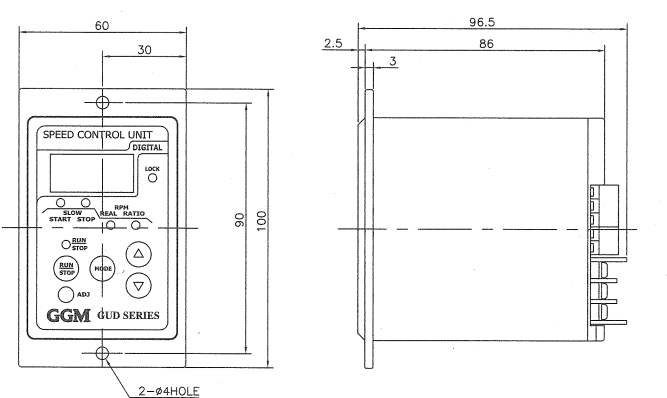
8. 적용 CONTROLLER

8-1 GUA CONTROLLER (UNIT TYPE, ANALOGUE)



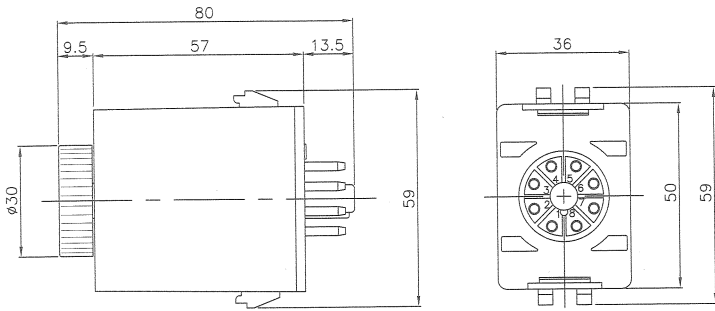
- 분리형 CONTROL MOTOR UNIT의 UNIT 제품입니다. CONNECTOR를 ONE TOUCH로 접속합니다. 원격조작을 필요로 하는 용도에 최적입니다. (순시 정지기능은 없습니다.)
- CONTROL UNIT에 속도제어회로, MOTOR용 CONDENSER, 속도 설정기등 필요한 것이 전부 조립되어 있습니다. (CONDENSER는 외부취부용도 있습니다.)
- MOTOR와 CONTROL UNIT를 전용 CONNECTOR로 결속하고 부속의 AC PLUG CORD를 단상 220V(110V)에 접속하는 것만으로 간단하게 MOTOR의 속도제어가 행하여집니다.
- 별매의 중간 CONNECTOR용 CORD를 사용하시면 MOTOR와 CONTROL UNIT부와 최대 2.0m까지 이격시켜 속도제어가 가능합니다.

8-2 GUD CONTROLLER (UNIT TYPE, DIGITAL)



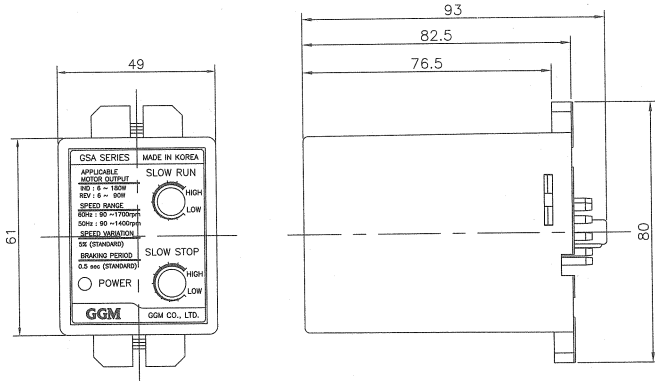
- MICOM에 의한 DIGITAL PID 연산에 의한 AC 위상제어방식
- LED 상태표시창에 모터 회전수표시가 가능합니다.
- 기동 및 정지를 부드럽게 제어할 수 있도록 SLOW RUN, SLOW STOP 기능이 있습니다. CONTROLLER 전면의 스위치로 가속 및 감속시간의 설정이 가능합니다.

### 8-3 GPA CONTROLLER (8PIN SOCKET TYPE)



- MOTOR의 가변속 요구에 대응하여 개발된 소형 GEARED MOTOR 용 SPEED CONTROLLER입니다.
- 속도 설정은 내장 CASE전면의 속도 설정용 가변 저항기에 의해 회전속도 조절이 가능합니다.
- 속도설정기를 별도로 설치하여 원거리 운전 조작도 가능합니다.
- 전기 BRAKE에 의한 순시 정지 기능이 가능합니다.
- 소형의 8PIN PLUG IN 방식을 채용했습니다.

### 8-4 GSA CONTROLLER (11PIN SOCKET TYPE)



- SPEED CONTROL 이외의 전기 BRAKE에 의한 순간정지가 가능합니다. 유지력은 없습니다.
- 외부속도설정기에 의해서 MOTOR의 회전속도를 조정, 설정할 수 있습니다.
- COMPACT한 PLUG-IN(11PIN) TYPE 이므로 취급 및 설치가 간편합니다.
- 기동 및 정지를 부드럽게 제어할 수 있도록 SLOW RUN, SLOW STOP 기능이 있습니다. 또한 PACK에 내장되어 있는 VOLUME으로 SLOW RUN, SLOW STOP 시간을 원하는 대로 조정과 설정이 가능합니다.
- 병렬 운전이 가능합니다. (병렬운전이란 1개의 속도설정기로 복수의 MOTOR, CONTROL PACK을 동시에 같은 속도로 설정하여 운전할 수 있음을 뜻합니다.)

## 9. 구속시 소손보호

본 모터는 모터가 어떤 원인으로 이상 발열하여 소손되는 것을 방지하기 위한 기능을 갖추고 있습니다. 보호 방식에는 다음의 2가지가 있습니다.

### 9-1 THERMAL PROTECTOR(T/P) 방식

(모터명판에 'THERMALLY PROTECTED'라고 기재되어 있습니다.)  
 규정온도가 되면 내장 과열 보호장치(THERMAL PROTECTOR)가 작동하여 모터는 정지합니다.

자동 복귀형이기 때문에 모터의 온도가 내려가면 자동으로 운전을 재개합니다.

점검 작업은 반드시 전원을 끈 다음 행하여 주십시오.

THERMAL PROTECTOR 동작온도 : 130℃±5℃

### 9-2 IMPEDANCE PROTECTOR 방식

이상시에 구속 상태가 되면 권선 IMPEDANCE가 커져서 모터로의 입력을 억제하여 모터 권선이 소손되지 않도록 설계되어 있습니다.

IMPEDANCE PROTECTOR 방식은 6W의 전기중에 적용하고 이 기종은 THERMAL PROTECTOR 방식이 없습니다.

## 10. 정상적으로 작동하지 않는 경우 점검 항목

현상	확인내용
모터가 회전하지 않는다. 또는 저속으로 회전한다.	<ol style="list-style-type: none"> <li>① 모터에 정규 전압이 가해져 있습니까?</li> <li>② 전원과의 접속은 바르게 연결되어 있습니까?</li> <li>③ 부하가 너무 크지 않습니까?</li> <li>④ 단자대나 압착단자를 사용하여 연장하고 있을 경우 접속불량인 곳은 없습니까?</li> <li>⑤ 부속 콘덴서 또는 명판에 기재되어 있는 용량의 콘덴서가 결선도대로 접속되어 있습니까?</li> <li>⑥ 전자 브레이크용 리드선에 정규전압이 인가되어 있습니까?</li> <li>⑦ 컨트롤러와의 배선은 정확하게 연결되어 있습니까?</li> </ol>
모터가 회전했다가 안했다가 한다.	<ol style="list-style-type: none"> <li>① 전원과의 접속은 바르게 되어 있습니까? 단자대의 압착단자를 사용하고 있는 경우 접속불량인 곳은 없습니까?</li> <li>② 부속콘덴서 또는 명판에 기재되어 있는 용량의 콘덴서가 결선도대로 접속되어 있습니까?</li> </ol>
역방향으로 회전한다.	<ol style="list-style-type: none"> <li>① 결선도와 다르게 접속되어있지 않았습니까?</li> <li>② 결선도를 다시 확인해 보십시오.</li> <li>③ 감속기의 감속비에 따라서 감속기 출력축의 회전방향이 달라집니다.</li> <li>④ 감속기의 사용설명서를 참조하여 주십시오.</li> <li>⑤ 부속 콘덴서 또는 명판에 기재되어 있는 용량의 콘덴서가 결선도대로 접속되어 있습니까? 보는 방향이 틀리지 않습니까? 모터 출력축 쪽에서 볼때 회전방향을 시계방향 또는 반시계 방향이라고 하고 있습니다.</li> <li>⑥ 컨트롤러와의 배선은 정확하게 연결되어 있습니까?</li> </ol>
모터가 너무 뜨겁다. 모터 케이스 온도가 100℃를 초과하고 있다.	<ol style="list-style-type: none"> <li>① 모터에 정규 전압이 가해져 있습니까?</li> <li>② 주위 온도범위를 초과하고 있지 않습니까?</li> <li>③ 부속 콘덴서 또는 명판에 기재되어 있는 콘덴서가 결선도대로 접속되어 있습니까?</li> </ol>
이상한 소리가 들린다.	<ol style="list-style-type: none"> <li>① 모터와 감속기를 바르게 장착해 두었습니까? 감속기의 사용설명서를 참조하여 주십시오.</li> <li>② 모터와 동일한 치질 샤프트 TYPE 감속기를 장착하고 있습니까?</li> </ol>

※ 제품 문의 및 A/S 요청은 구입하신 대리점이나 당사 제2공장으로 연락하여 주십시오.

기어드모터의 선두주자 GGM CO.,LTD.

<http://www.ggm.co.kr>

본사/ 제1공장  
 경기도 부천시 원미구 송내동 327-3  
 TEL : 032-664-7790 FAX : 032-611-7791

제2공장  
 경기도 부천시 원미구 도당동 272-11  
 TEL : 032-684-7791 FAX : 032-683-5059