

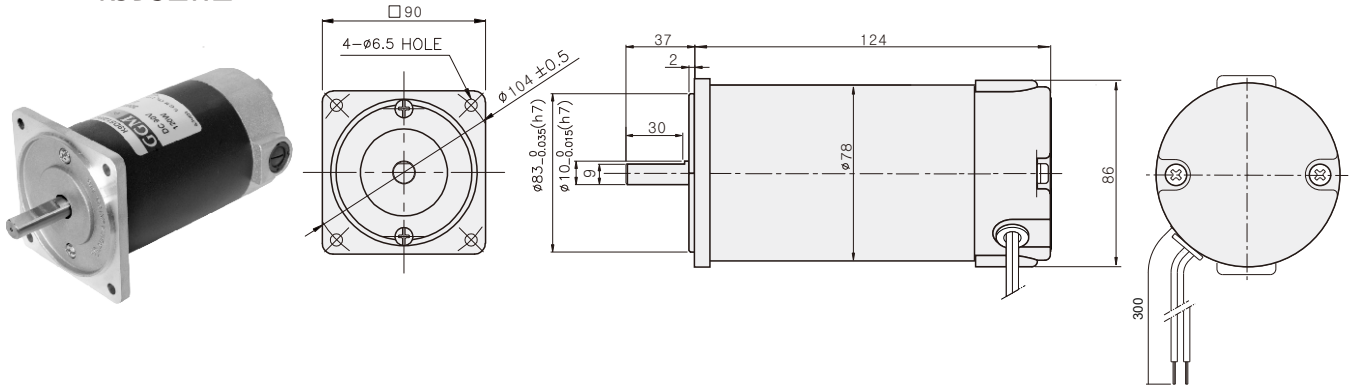
## DC MOTOR

40W

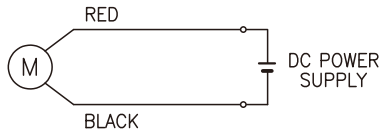
□90mm

### DIMENSIONS

K9DS□N□



### CONNECTION DIAGRAMS



적색선에 ⊕전원 인가시 CW(시계) 회전  
 흑색선에 ⊕전원 인가시 CCW(반시계) 회전  
 ※ 출력축 측 정면에서 볼 경우의 회전 방향

### SPECIFICATIONS

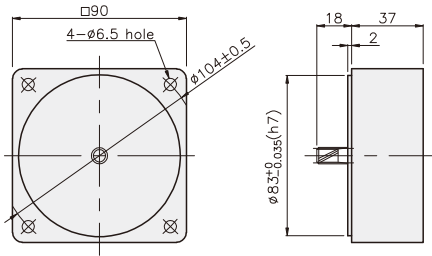
Model	Output (W)	Voltage (V)	RATED			Start T. (N·m/kgf·cm)	Starting Current (A)
			Speed (rpm)	Torque (N·m/kgf·cm)	Current (A)		
K9D□40N1	40	12	3000	0.13/1.3	6.1	1.43/14.3	64
K9D□40N2		24			3	1.82/18.2	40
K9D□40N3		90			0.9	1.44/14.4	9

\* □ : SHAFT 형상 (S : STRAIGHT, G : PINION)

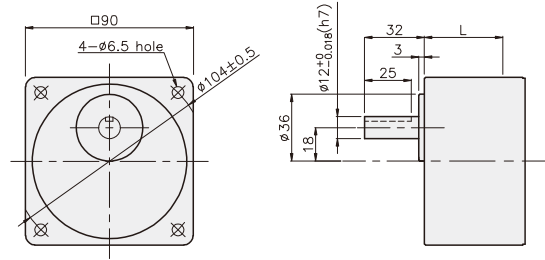
## GEARHEAD

### DIMENSIONS

DECIMAL GEARHEAD  
K9G10BX



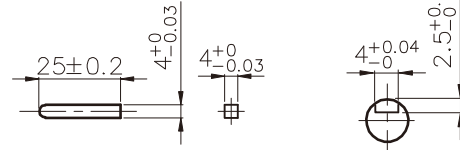
GEARHEAD  
K9G□B(C)



### KEY SPEC

● KEY

● KEY GROOVE



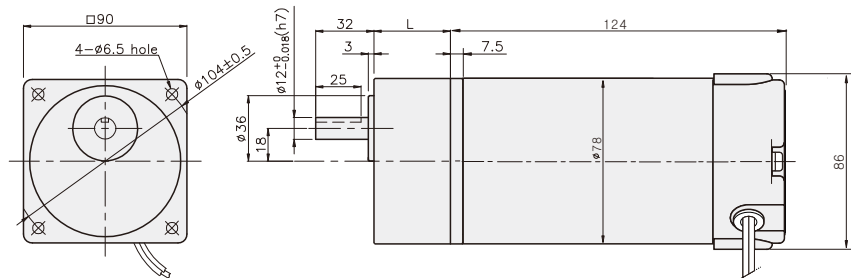
### 치수도표 및 적용BOLT

품번	L	적용기종	취부 BOLT
01	42	K9G3~18B(C)	M6 P1.0 × 65
02	60	K9G20~200B(C)	M6 P1.0 × 80
03	37	K9G10BX	M6 P1.0 X 120

### 무게

PART	WEIGHT(kg)	
MOTOR	1.88	
K9G10BX	0.60	
GEAR HEAD	K9G3~18B(C)	0.78
	K9G20~40B(C)	1.04
	K9G50~200B(C)	1.14

K9DG40N□ + K9G□B(C)



### RATED TORQUE OF GEARHEAD

● K9G□B(C)

단위 = 상단 : N·m / 하단 : kgf·cm

Model	Speed(rpm)	1000	833	600	500	400	333	300	240	200	167	150	120	100	83	75	60	50	40	33	30	25	20	17	15
Motor/ Gearhead	Ratio	3	3.6	5	6	7.5	9	10	12.5	15	18	20	25	30	36	40	50	60	75	90	100	120	150	180	200
K9DG40N□		0.32	0.38	0.53	0.63	0.79	0.95	1.05	1.31	1.58	1.89	1.89	2.37	2.84	3.41	3.78	4.26	5.11	6.39	7.66	8.52	10	10	10	10
		3.2	3.8	5.3	6.3	7.9	9.5	10.5	13.1	15.8	18.9	18.9	23.7	28.4	34.1	37.8	42.6	51.1	63.9	76.6	85.2	100	100	100	100

- \* GEARHEAD-DECIMAL GEARHEAD는 별매입니다.
- \* GEARHEAD의 품명중 □에는 감속비가 들어갑니다.
- \*    색이 MOTOR와 같은 방향, 그 외에는 반대 방향입니다.
- \* 표의 감속비보다 더 감속하고자 할 경우는 GEARHEAD와 MOTOR 사이에 감속비 10의 DECIMAL GEARHEAD를 설치할 수 있습니다. 이 경우의 허용 TORQUE는 10 N·m / 100 kgf·cm 입니다.