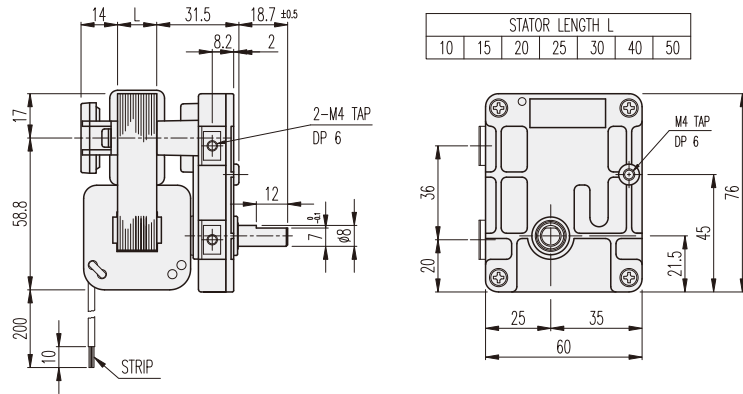
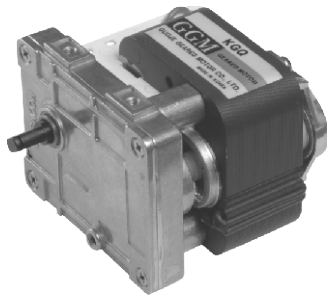


KGQ-TYPE

DIMENSIONS

KGQ SERIES



AT MAXIMUM EFFICIENCY (KGQ-□□□□-KA61□□AE)

MOTOR	KA6120AE				KA6130AE				KA6140AE				KA6150AE			
	50		60		50		60		50		60		50		60	
GEAR RATIO	rpm	kgf-cm	rpm	kgf-cm	rpm	kgf-cm	rpm	kgf-cm	rpm	kgf-cm	rpm	kgf-cm	rpm	kgf-cm	rpm	kgf-cm
1/0096	25	4.5	30.2	3.6	25	8.4	30.2	6.0	25	11.0	30.2	8.3	25	13.8	30.2	11.2
1/0380	6.3	20	7.6	16	6.3	20	7.6	20	6.3	20	7.6	20	6.3	20	7.6	20
1/0532	4.5	20	5.4	20	4.5	20	5.4	20	4.5	20	5.4	20	4.5	20	5.4	20

* 위의 DATA는 GENERAL TYPE SHADED POLE MOTOR를 적용한 경우입니다.
 * 감속비전체 MOTOR와 출력축의 회전방향이 같습니다.