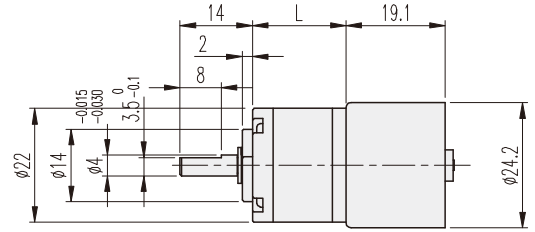
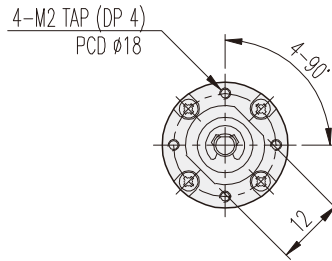


## K22-TYPE

## Planetary GEARHEAD

### DIMENSIONS

#### K22-2419 BLDC SERIES



GEARHEAD LENGTH

| RATIO        | L     | RATIO          | L     |
|--------------|-------|----------------|-------|
| 1/4          | 14.4  | 1/198 ~ 1/455  | 25.35 |
| 1/14 ~ 1/19  | 18.05 | 1/742 ~ 1/1996 | 29    |
| 1/53 ~ 1/104 | 21.7  |                |       |

#### BLDC MOTOR PERFORMANCE DATA

| MODEL    | ITEM | VOLTAGE (DC) | NO LOAD |      | AT MAX. EFF. |     | WEIGHT (g) |     |
|----------|------|--------------|---------|------|--------------|-----|------------|-----|
|          |      |              | mA      | rpm  | gf-cm        | mA  |            | rpm |
| KB2419U1 |      | 12V          | 120     | 6200 | 25           | 200 | 4500       | 30  |
| KB2419R2 |      | 24V          | 100     | 8700 | 18           | 180 | 7200       |     |

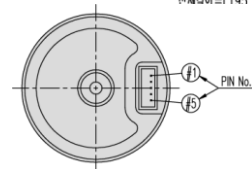
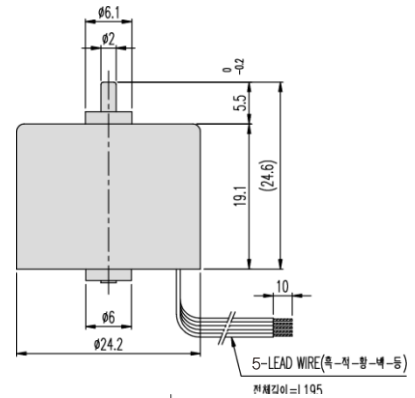
#### AT MAXIMUM EFFICIENCY (K22-□□□□-KB2419□□)

| GEAR   | MODEL | KB2419U1 |        | KB2419R2 |        |
|--------|-------|----------|--------|----------|--------|
|        |       | DC 12V   |        | DC 24V   |        |
|        |       | rpm      | kgf-cm | rpm      | kgf-cm |
| 1/004  |       | 1125     | 0.09   | 1800     | 0.06   |
| 1/014  |       | 321      | 0.29   | 514      | 0.2    |
| 1/016  |       | 281      | 0.33   | 450      | 0.23   |
| 1/019  |       | 237      | 0.39   | 379      | 0.27   |
| 1/053  |       | 85       | 1      | 136      | 0.68   |
| 1/062  |       | 73       | 1.1    | 116      | 0.8    |
| 1/072  |       | 63       | 1.3    | 100      | 0.93   |
| 1/084  |       | 54       | 1.6    | 86       | 1.1    |
| 1/104  |       | 43       | 1.9    | 69       | 1.3    |
| 1/198  |       | 22.7     | 3      | 36       | 2.3    |
| 1/231  |       | 19.5     | 3      | 31       | 2.7    |
| 1/270  |       | 16.7     | 3      | 26.7     | 3      |
| 1/316  |       | 14.2     | 3      | 22.8     | 3      |
| 1/370  |       | 12.1     | 3      | 19.5     | 3      |
| 1/455  |       | 9.9      | 3      | 15.8     | 3      |
| 1/742  |       | 6        | 3      | 9.7      | 3      |
| 1/1014 |       | 4.4      | 3      | 7.1      | 3      |
| 1/1249 |       | 3.6      | 3      | 5.7      | 3      |
| 1/1621 |       | 2.8      | 3      | 4.4      | 3      |
| 1/1996 |       | 2.3      | 3      | 3.6      | 3      |

#### SPEED 조절이 필요없을때의 연결방법

| No.-색상 | PIN-연결내용 | 간편접속방법 (CONTROL-PCB 없음) |
|--------|----------|-------------------------|
| 1 - 흑  | GND      | (-) 전원연결                |
| 2 - 적  | 12V      | (+) 전원연결                |
| 3 - 황  | 1FG      | 사용 안함                   |
| 4 - 백  | PWM      | (-) 에 접속시 회전            |
| 5 - 등  | CW/CCW   | 평소 OPEN, (-) 접속시 반대회전   |

\* +, - 반대로 연결시 모터 소손 되오니 주의 바랍니다.



- \* 출력축 회전방향은 MOTOR의 회전방향과 같습니다.
- \* 각 기능의 변환은 모터 정지된 상태에서 실행하여 주시기 바랍니다.
- \* Speed 조절용 CONTROLLER는 CONTROLLER 제품군의 GUN Type 입니다.