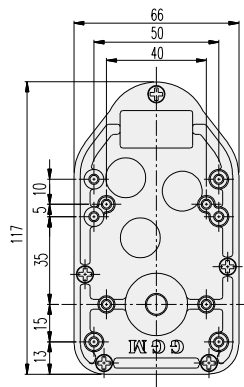
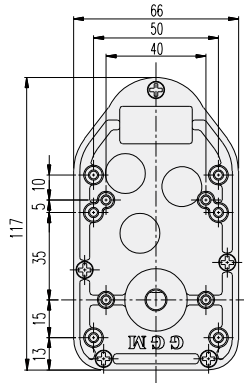
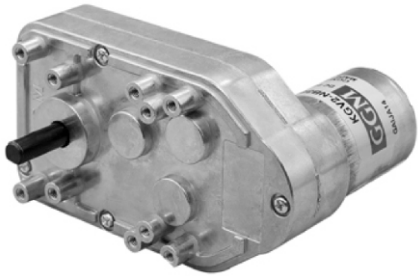


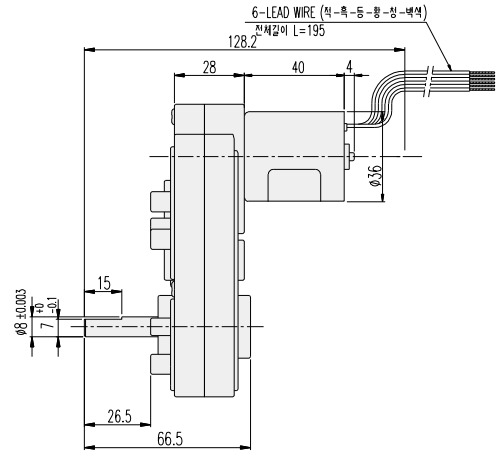
KGV2-TYPE

DIMENSIONS

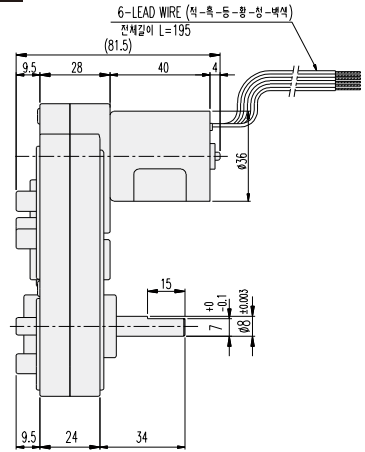
KGV2-3640 BLDC SERIES



F TYPE



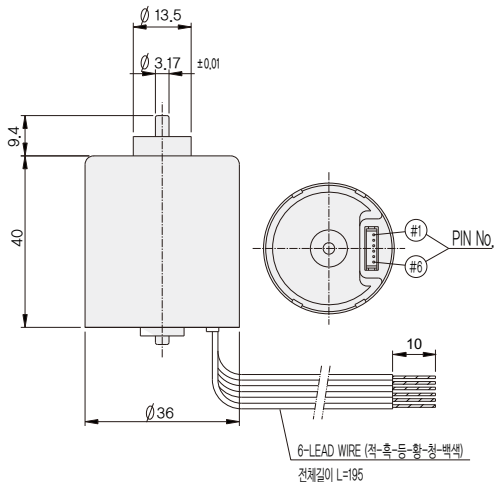
R TYPE



SPEED 조절이 필요없을때의 연결방법

| No.-색상 | PIN-연결내용 | 간편접속방법(CONTROL-PCB 없음) |
|--------|-----------|------------------------|
| 1 - 백 | BRAKE | 사용 안함, (-) 접속시 BRAKE |
| 2 - 청 | PWM | (-) 전원연결 |
| 3 - 황 | 1FG(6P/R) | 사용 안함 |
| 4 - 등 | CW/CCW | 평소 OPEN, (-) 접속시 반대회전 |
| 5 - 흑 | GND | (-) 전원연결 |
| 6 - 적 | 24V | (+) 전원연결 |

* +, - 반대로 연결시 모터 소손 되오니 주의 바랍니다.



BLDC MOTOR PERFORMANCE DATA

| ITEM MODEL | VOLTAGE (DC) | NO LOAD | | AT MAX. EFF. | | | WEIGHT (g) |
|---------------|-----------------|---------|------|--------------|-----|------|---------------|
| | | mA | rpm | gf-cm | A | rpm | |
| KB3640S1 | 12V | 500 | 5300 | 150 | 1.2 | 4500 | 150 |
| KB3640S2 | 24V | 300 | 5000 | 250 | 0.8 | 3900 | |

AT MAXIMUM EFFICIENCY

| GEAR | MODEL | KB3640S1 | | KB3640S2 | |
|--------|-------|----------|--------|----------|--------|
| | | DC 12V | | DC 24V | |
| | | rpm | kgf-cm | rpm | kgf-cm |
| 1/0060 | | 75 | 5.2 | 65 | 8.7 |
| 1/0070 | | 64.2 | 6 | 55.7 | 10.2 |
| 1/0090 | | 50 | 7.8 | 43.3 | 13 |
| 1/0105 | | 42.8 | 9 | 37 | 15.3 |
| 1/0135 | | 33.3 | 10.6 | 28.8 | 17.7 |
| 1/0200 | | 22.5 | 15.7 | 19.5 | 20 |
| 1/0350 | | 12.8 | 20 | 11 | 20 |
| 1/0500 | | 9 | 20 | 7.8 | 20 |
| 1/0660 | | 6.8 | 20 | 5.9 | 20 |

* 색상의 감속비는 MOTOR 와 출력축의 회전방향이 같습니다.