

INDUCTION MOTOR

200W

□ 104mm

LEAD WIRE TYPE TERMINAL BOX TYPE

INDUCTION MOTOR

K10IS200F□



K10IS200F□-T, T5



SPECIFICATIONS

200W 연속정격, 4극

Model		Voltage (V)	Frequency (Hz)	Current (A)	Start T. (N·m/kgf·cm)	Rated T. (N·m/kgf·cm)	Speed (rpm)	Condenser (μF)
K10I□200FL(-T,-T5)	단상	200	50	1.65	0.88/8.8	1.56/15.6	1250	12
			60			1.26/12.6	1550	
K10I□200FC(-T,-T5)	단상	220	50	1.55	0.88/8.8	1.5/15	1300	10
			60			1.22/12.2	1600	
		230	50	1.60	0.98/9.8	1.5/15	1300	
			60		1.22/12.2	1600		
K10I□200FH(-T,-T5)	삼상	220	50	1.10	3.4/34	1.5/15	1300	-
			60	1.00	2.5/25	1.22/12.2	1600	
		230	50	1.05	3.6/36	1.5/15	1300	
			60	0.95	2.8/28	1.22/12.2	1600	

* □ : SHAFT 형상 (S : STRAIGHT, H : HIGH STRENGTH)

* 삼상 380V이상 사양의 MOTOR는 INVERTER와의 조합에서는 사용할 수 없습니다. MOTOR 권선의 절연이 열화되어 파손될 가능성이 있습니다.

RATED TORQUE OF GEARHEAD

● 50Hz

단위 = 상단 : N·m / 하단 : kgf·cm

Model	Speed(rpm)	Ratio																							
		3	3.6	5	6	7.5	9	10	12.5	15	18	20	25	30	36	40	50	60	75	90	100	120	150	180	200
K10I□200F(-T, -T5) K10H□B	500	4.21	5.05	7.01	8.41	10.52	12.62	14.02	16.75	20.10	24.12	26.80	33.50	40	40	40	40	40	40	40	40	40	40	40	40
	1250	4.21	5.05	7.01	8.41	10.52	12.62	14.02	16.75	20.10	24.12	26.80	33.50	400	400	400	400	400	400	400	400	400	400	400	400

● 60Hz

단위 = 상단 : N·m / 하단 : kgf·cm

Model	Speed(rpm)	Ratio																							
		3	3.6	5	6	7.5	9	10	12.5	15	18	20	25	30	36	40	50	60	75	90	100	120	150	180	200
K10I□200F(-T, -T5) K10H□B	600	3.39	4.07	5.65	6.78	8.48	10.18	11.31	13.51	16.21	19.45	21.61	27.01	32.42	38.90	40	40	40	40	40	40	40	40	40	40
	1800	3.39	4.07	5.65	6.78	8.48	10.18	11.31	13.51	16.21	19.45	21.61	27.01	32.42	38.90	400	400	400	400	400	400	400	400	400	400

* GEARHEAD의 SHAFT에는 부하와의 접촉에 편리한 Tap Hole이 가공되어 있습니다.

* GEARHEAD는 별매입니다. (중간 GEARHEAD는 없습니다.)

* GEARHEAD의 품명중 □에는 감속비가 들어갑니다.

* 색이 MOTOR와 같은 방향, 그 외에는 반대 방향입니다.

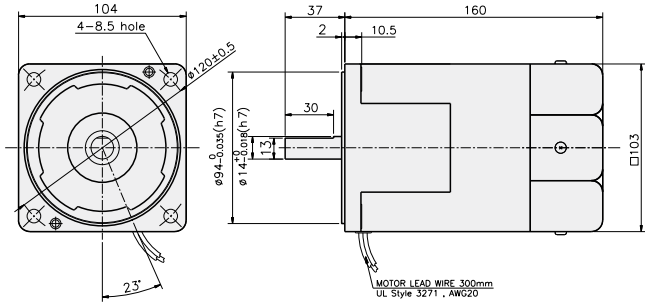
* 회전수는 MOTOR의 동기 회전수 (50 Hz : 1500 rpm, 60 Hz : 1800 rpm)를 기준으로 하여 감속비로 나누어서 계산하였습니다.

실제의 회전수는 부하의 크기에 따라서 표시된 수치보다 2~20% 적습니다.

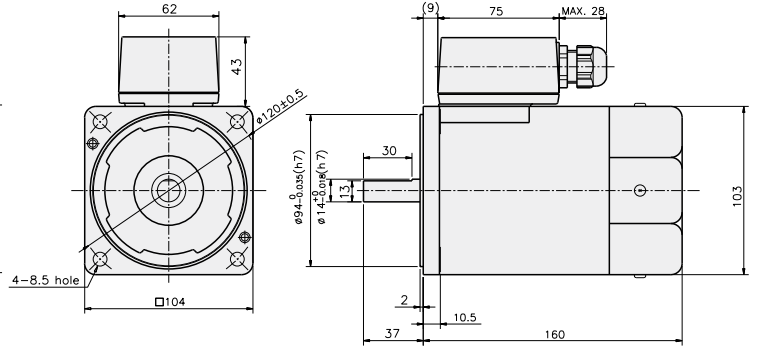
GEARHEAD

DIMENSIONS

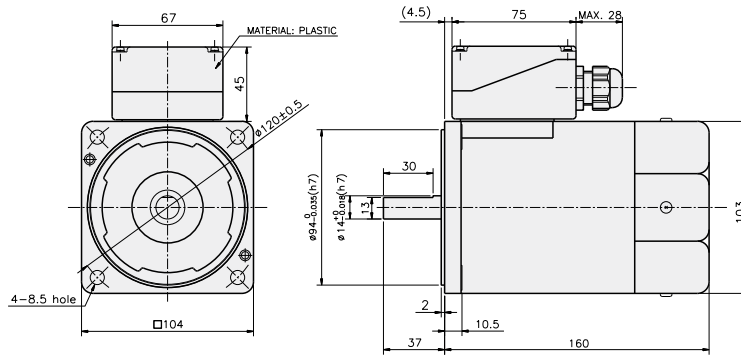
K10IS200F □



K10IS200F □-T

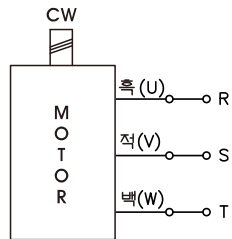


K10IS200F □-T5



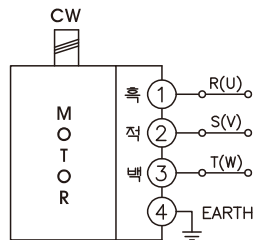
CONNECTION DIAGRAMS

K10IS200F □

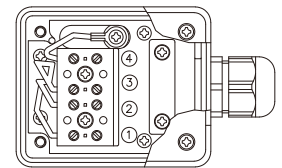


회전방향은 출력축에서 볼 경우

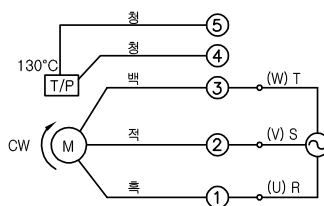
K10IS200F □-T



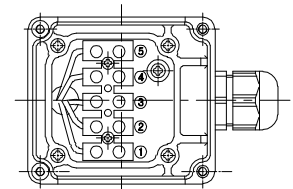
회전방향은 출력축에서 볼 경우



K10IS200F □-T5



회전방향은 출력축에서 볼 경우



GEARHEAD

DIMENSIONS

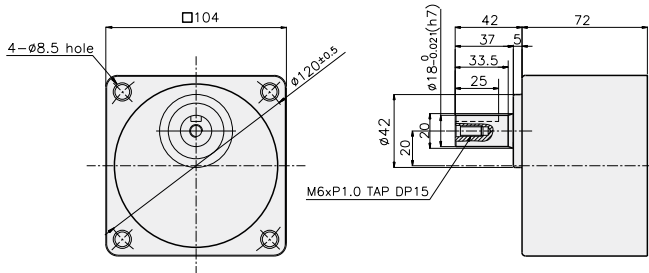
K10H□B



GEARHEAD

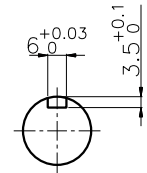
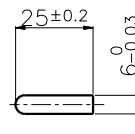
K10H□B

KEY SPEC



● KEY

● KEY GROOVE



GEARHEAD

DIMENSIONS

K10IH200F□ + K10H□B



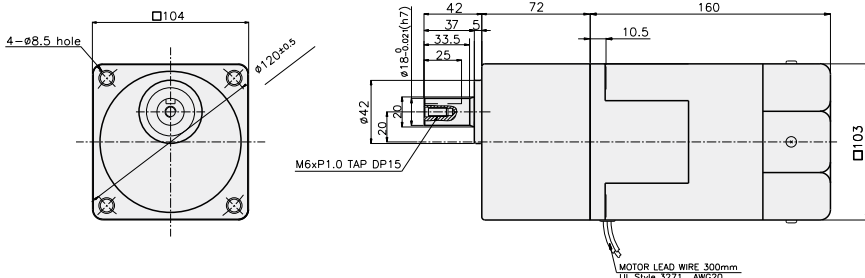
K10IH200F□-T + K10H□B



K10IH200F□-T5 + K10H□B



K10IH200F□ + K10H□B



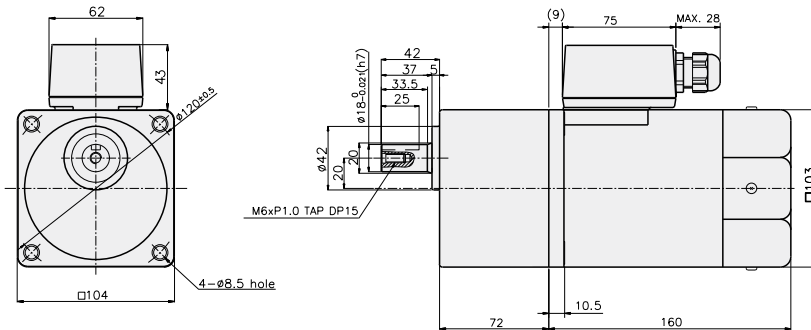
무게

PART		WEIGHT(kg)
MOTOR		4.70
GEAR HEAD	K10H3~10B	1.80
	K10H12.5~40B	2.00
	K10H50~200B	2.20

치수도표

품번	적용기준	취부볼트
01	K10H3~200B	M8 P1,25 X 100

K10IH200F□-T + K10H□B



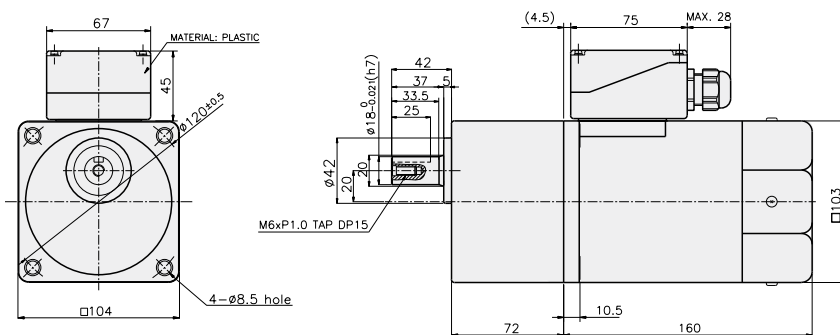
무게

PART		WEIGHT(kg)
MOTOR		4.88
GEAR HEAD	K10H3~10B	1.80
	K10H12.5~40B	2.00
	K10H50~200B	2.20

치수도표

품번	적용기준	취부볼트
01	K10H3~200B	M8 P1,25 X 100

K10IH200F□-T5 + K10H□B



무게

PART		WEIGHT(kg)
MOTOR		4.88
GEAR HEAD	K10H3~10B	1.80
	K10H12.5~40B	2.00
	K10H50~200B	2.20

치수도표

품번	적용기준	취부볼트
01	K10H3~200B	M8 P1,25 X 100