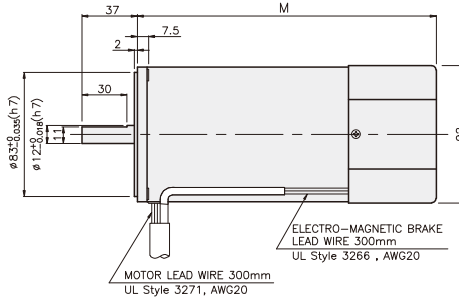
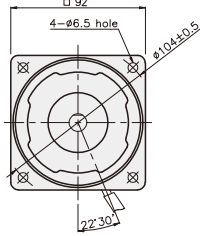


BRAKE MOTOR

150W

□90mm

K9□S150F□-B



치수도표

모델	M	적용기종
K9IS150F□-B-C50	200	50Hz
K9IS150F□-B	179	60Hz

※ 50Hz 제품은 모델명에 C50이 표기됩니다.

SPECIFICATIONS

150W 연속정격, 4극

Model	Duty	Voltage (V)	Frequency (Hz)	Current (A)	Start T. (N·m/kgf·cm)	Rated T. (N·m/kgf·cm)	Speed (rpm)	Condenser (μF)	Friction T. (N·m/kgf·cm)
K9I□150FT-B-C50	삼상	200	50	1.2	3.5/35	1.13/11.3	1300	-	1/10
K9I□150FT-B			60	0.95	2.65/26.5	0.915/9.15	1600		
K9I□150FH-B-C50		220	50	0.99	2.95/29.5	1.13/11.3	1300	-	1/10
K9I□150FH-B		220	60	0.97	2.5/25	0.915/9.15	1600	-	1/10
K9I□150FM-B-C50		380	50	0.57	3/30	1.13/11.3	1300	-	1/10
K9I□150FM-B		400	50	0.6	3.5/35	1.13/11.3	1300	-	1/10
K9I□150FV-B-C50		415	50	0.57	3.15/31.5	1.13/11.3	1300	-	1/10
K9I□150FQ-B		440	50	0.53	3.3/33	1.085/10.85	1350	-	1/10

* □ : SHAFT 형상 (S : STRAIGHT, P : PINION)

* 삼상 380V이상 사양의 MOTOR는 INVERTER와의 조합에서는 사용 할 수 없습니다. MOTOR 권선의 절연이 열화되어 파손될 가능성이 있습니다.

RATED TORQUE OF GEARHEAD

● 50Hz

단위 = 상단 : N·m / 하단 : kgf·cm

Model	Speed(rpm)	500	416	300	250	200	166	150	120	100	83	75	60	50	41	37	30	25	20	16	15	13	10	8.3	7.5	
Motor/ Gearhead	Ratio	3	3.6	5	6	7.5	9	10	12.5	15	18	20	25	30	36	40	50	60	75	90	100	120	150	180	200	200
K9IP150F□-B K9P□B, BF	2.64	3.16	4.39	5.27	6.59	7.91	8.79	9.89	11.86	14.24	15.82	17.80	20	20	20	20	20	20	20	20	20	20	20	20	20	20
	26.4	31.6	43.9	52.7	65.9	79.1	87.9	98.9	118.6	142.4	158.2	178.0	200	200	200	200	200	200	200	200	200	200	200	200	200	200

● 60Hz

단위 = 상단 : N·m / 하단 : kgf·cm

Model	Speed(rpm)	600	500	360	300	240	200	180	144	120	100	90	72	60	50	45	36	30	24	20	18	15	12	10	9	
Motor/ Gearhead	Ratio	3	3.6	5	6	7.5	9	10	12.5	15	18	20	25	30	36	40	50	60	75	90	100	120	150	180	200	200
K9IP150F□-B K9P□B, BF	2.22	2.67	3.71	4.45	5.56	6.67	7.41	8.34	10.01	12.01	13.34	15.01	18.01	20	20	20	20	20	20	20	20	20	20	20	20	20
	22.2	26.7	37.1	44.5	55.6	66.7	74.1	83.4	100.1	120.1	133.4	150.1	180.1	200	200	200	200	200	200	200	200	200	200	200	200	200

* GEARHEAD·DECIMAL GEARHEAD는 별매입니다.

* GEARHEAD의 품명중 □에는 감속비가 들어갑니다.

* 색이 MOTOR와 같은 방향, 그 외에는 반대 방향입니다.

* 표의 감속비보다 더 감속하고자 할 경우는 GEARHEAD와 MOTOR 사이에 감속비 10의 DECIMAL GEARHEAD를 설치할 수 있습니다.

이 경우의 허용 TORQUE는 20 N·m / 200 kgf·cm 입니다.

* 회전수는 MOTOR의 동기 회전수 (50 Hz : 1500 rpm, 60 Hz : 1800 rpm)를 기준으로 하여 감속비로 나누어서 계산하였습니다.

실제의 회전수는 부하의 크기에 따라서 표시된 수치보다 2~20% 적습니다.

GEARHEAD

RATED TORQUE OF GEARHEAD

● 50Hz

단위 = 상단 : N·m / 하단 : kgf·cm

Model Motor/ Gearhead	Speed(rpm)	500	416	300	250	200	166	150	120	100	83	75	60	50	41	37	30	25	20	16	15	13	10	8,3	7,5
	Ratio	3	3,6	5	6	7,5	9	10	12,5	15	18	20	25	30	36	40	50	60	75	90	100	120	150	180	200
K9IP150F□-B K9P□BU, BUF		2,64	3,16	4,39	5,27	6,59	7,91	8,79	9,89	11,86	14,24	15,82	17,80	21,36	25,63	28,47	30	30	30	30	30	30	30	30	30
		26,4	31,6	43,9	52,7	65,9	79,1	87,9	98,9	118,6	142,4	158,2	178,0	213,6	256,3	284,7	300	300	300	300	300	300	300	300	300

● 60Hz

단위 = 상단 : N·m / 하단 : kgf·cm

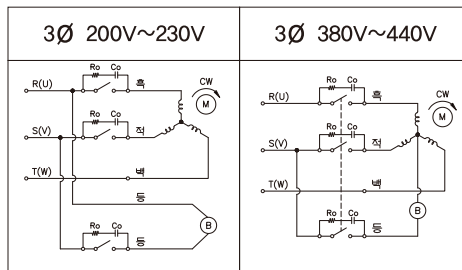
Model Motor/ Gearhead	Speed(rpm)	600	500	360	300	240	200	180	144	120	100	90	72	60	50	45	36	30	24	20	18	15	12	10	9
	Ratio	3	3,6	5	6	7,5	9	10	12,5	15	18	20	25	30	36	40	50	60	75	90	100	120	150	180	200
K9IP150F□-B K9P□BU, BUF		2,22	2,67	3,71	4,45	5,56	6,67	7,41	8,34	10,01	12,01	13,34	15,01	18,01	21,61	24,01	30	30	30	30	30	30	30	30	30
		22,2	26,7	37,1	44,5	55,6	66,7	74,1	83,4	100,1	120,1	133,4	150,1	180,1	216,1	240,1	300	300	300	300	300	300	300	300	300

- * GEARHEAD·DECIMAL GEARHEAD는 별매입니다.
- * GEARHEAD의 품명중 □에는 감속비가 들어갑니다.
- * ■ 색이 MOTOR와 같은 방향, 그 외에는 반대 방향입니다.
- * 표의 감속비보다 더 감속하고자 할 경우는 GEARHEAD와 MOTOR 사이에 감속비 10의 DECIMAL GEARHEAD를 설치할 수 있습니다. 이 경우의 허용 TORQUE는 30 N·m / 300 kgf·cm 입니다.
- * 회전수는 MOTOR의 동기 회전수 (50 Hz : 1500 rpm, 60 Hz : 1800 rpm)를 기준으로 하여 감속비로 나누어서 계산하였습니다. 실제의 회전수는 부하의 크기에 따라서 표시된 수치보다 2~20% 적습니다.

CONNECTION DIAGRAMS

삼상모터

접점 보호를 위해 결선도와 같이 서지(Surge) 전압 흡수용 Cr회로를 접속하여 주십시오.
 $R_o = 5 \sim 200\Omega$
 $C_o = 0,1 \sim 0,2\mu F$ 200WV(400WV)



※ 회전방향은 출력축에서 볼경우
 CCW는 U,V,W중 2선을 바꾸어 결선

GEARHEAD

DIMENSIONS

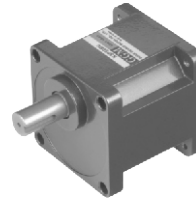
K9P□B



K9P□BF, BUF

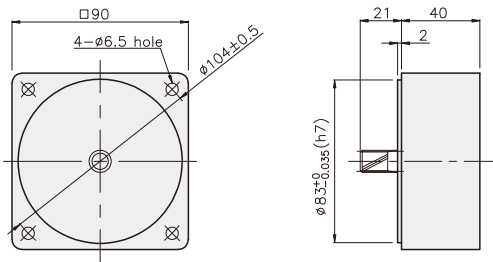


K9P□BU

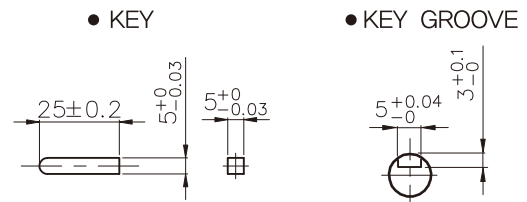


DECIMAL GEARHEAD

K9P10BX

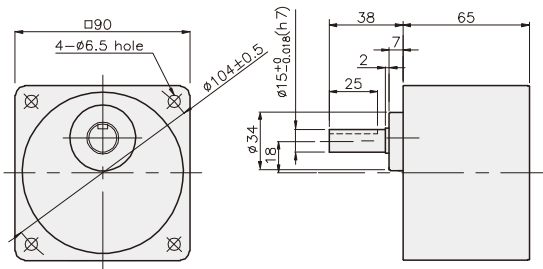


KEY SPEC

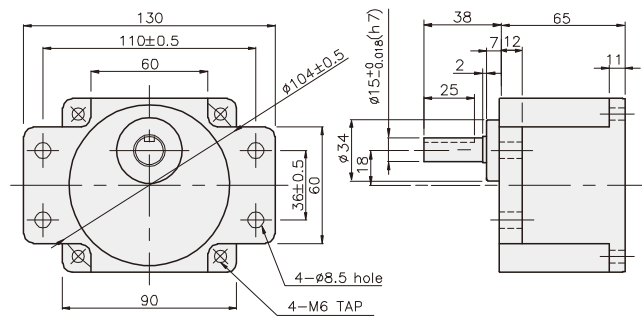


GEARHEAD

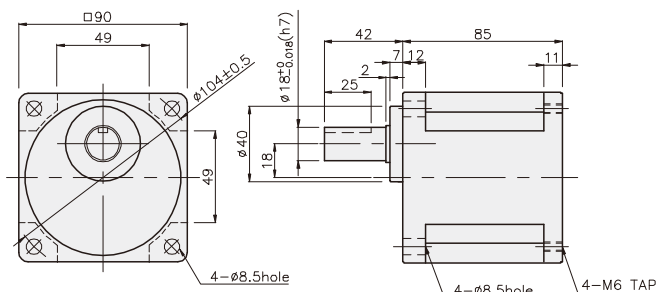
K9P□B



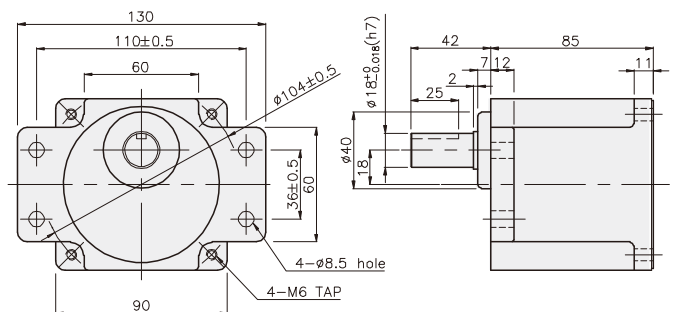
K9P□BF



K9P□BU



K9P□BUF



GEARHEAD

DIMENSIONS

K9IP150F□-B + K9P□B



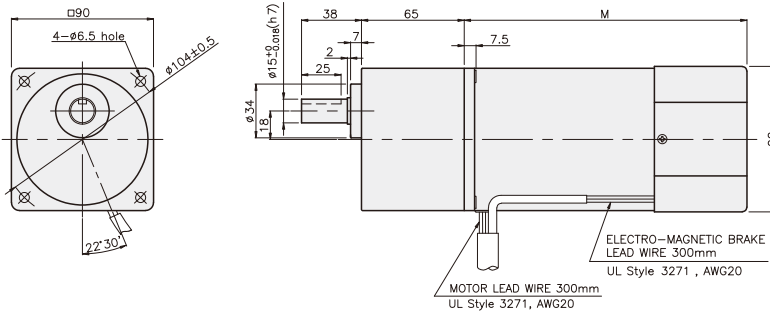
K9IP150F□-B + K9P□BF, BUF



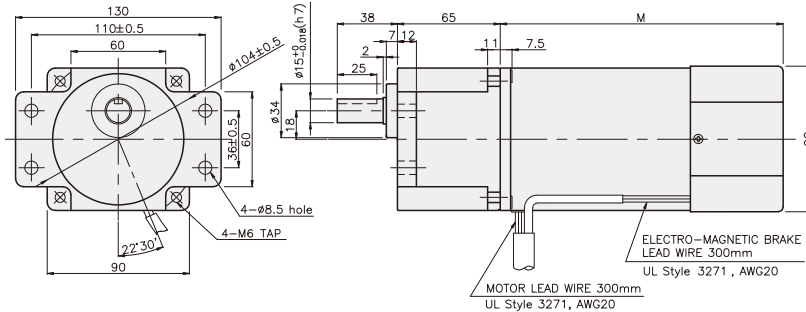
K9IP150F□-B + K9P□BU



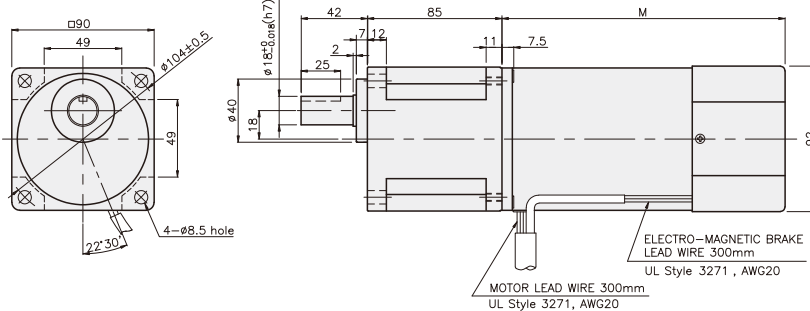
K9IP150F□-B + K9P□B



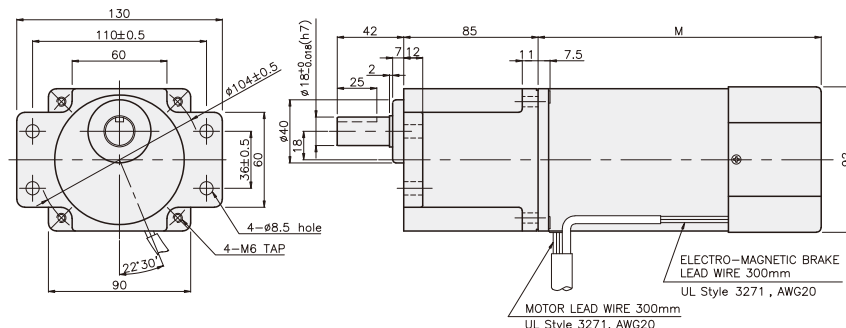
K9IP150F□-B + K9P□BF



K9IP150F□-B + K9P□BU



K9IP150F□-B + K9P□BUF



무게

PART	WEIGHT(kg)
MOTOR	4.38(50Hz) 3.66(60Hz)
DECIMAL GEARHEAD	0.62

치수도표

품번	M	적용기종
01	200	50Hz
02	179	60Hz

치수도표

품번	적용기종	취부 BOLT
01	K9P3~200B	M6 P1.0 X 95
02	K9P10BX	M6 P1.0 X 140

무게

PART	WEIGHT(kg)
K9P3~10B	1.22
K9P12.5~20B	1.32
K9P25~60B	1.42
K9P75~200B	1.45

치수도표

품번	적용기종	취부 BOLT
01	K9P3~200BF	M6 P1.0 X 20
02	K9P10BX	M6 P1.0 X 65

무게

PART	WEIGHT(kg)
K9P3~10BF	1.22
K9P12.5~20BF	1.30
K9P25~60BF	1.42
K9P75~200BF	1.44

치수도표

품번	적용기종	취부 BOLT
01	K9P3~200BU	M6 P1.0 X 20
02	K9P10BX	M6 P1.0 X 65

무게

PART	WEIGHT(kg)
K9P3~10BU	1.44
K9P12.5~20BU	1.55
K9P25~60BU	1.69
K9P75~200BU	1.74

치수도표

품번	적용기종	취부 BOLT
01	K9P3~200BUF	M6 P1.0 X 20
02	K9P10BX	M6 P1.0 X 65

무게

PART	WEIGHT(kg)
K9P3~10BUF	1.50
K9P12.5~20BUF	1.62
K9P25~60BUF	1.76
K9P75~200BUF	1.82