

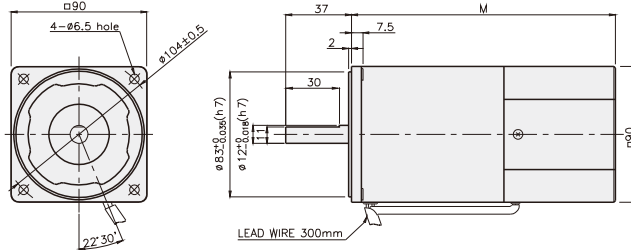
SPEED CONTROL MOTOR - SP SERIES

120W

□90mm

INDUCTION MOTOR

K9IS120F□-SP



치수도표

| 모델 | M | 적용기종 |
|------------------|-----|------|
| K9IS120F□-SP-C50 | 195 | 50Hz |
| K9IS120F□-SP | 175 | 60Hz |

※ 50Hz 제품은 모델명에 C50이 표기됩니다.

SPECIFICATIONS

120W 연속정격, 4극

| Model | Voltage (V) | Frequency (Hz) | Speed (rpm) | Permissible Torque | | Start T. (N·m/kgf·cm) | Current (A) | Condenser (μF) |
|------------------|-------------|----------------|-------------|-----------------------|---------------------|-----------------------|-------------|----------------|
| | | | | 1200 rpm (N·m/kgf·cm) | 90 rpm (N·m/kgf·cm) | | | |
| | | | | K9I□120FJ-SP-C50 | 100 | | | |
| K9I□120FJ-SP | 60 | 90 ~ 1700 | 0.45/4.5 | | | | | |
| K9I□120FU-SP | 110 | 60 | 90 ~ 1700 | 0.83/8.3 | 0.3/3 | 0.45/4.5 | 3.2 | 30 |
| | | | | | | | | |
| K9I□120FL-SP-C50 | 200 | 50 | 90 ~ 1400 | 0.83/8.3 | 0.28/2.8 | 0.4/4 | 1.4 | 8.5 |
| K9I□120FL-SP | | 60 | 90 ~ 1700 | 0.8/8 | 0.3/3 | | 1.5 | 8 |
| K9I□120FC-SP-C50 | 220 | 50 | 90 ~ 1400 | 0.83/8.3 | 0.28/2.8 | 0.4/4 | 1.2 | 6 |
| | | | 230 | | | | | |
| K9I□120FC-SP | 220 | 60 | 90 ~ 1400 | 0.8/8 | 0.3/3 | 0.45/4.5 | 1.4 | 7 |
| | | | 230 | | | | | |
| K9I□120FD-SP-C50 | 240 | 50 | 90 ~ 1400 | 0.83/8.3 | 0.28/2.8 | 0.4/4 | 1.3 | 6 |

* □ : SHAFT 형상(S : STRAIGHT, P : PINION)

RATED TORQUE OF GEARHEAD

● 단상 100V/115V

단위 = 상단 : N·m / 하단 : kgf·cm

| Model | Ratio | Speed(rpm) | | | | | | | | | | | | | | | | | | | | | | | |
|---------------------------|-------|--------------|--------------|--------------|--------------|--------------|--------------|--------------|--------------|--------------|----------------|----------------|----------------|----------------|--------------|--------------|--------------|----------------|----------------|----------------|----------------|-----------|-----------|-----------|-----------|
| | | 3 | 3.6 | 5 | 6 | 7.5 | 9 | 10 | 12.5 | 15 | 18 | 20 | 25 | 30 | 36 | 40 | 50 | 60 | 75 | 90 | 100 | 120 | 150 | 180 | 200 |
| K9I□120F□-SP K9P□B, BF | 1200 | 2.02 20.2 | 2.42 24.2 | 3.36 33.6 | 4.03 40.3 | 5.04 50.4 | 6.05 60.5 | 6.72 67.2 | 7.56 75.6 | 9.08 90.8 | 10.89 108.9 | 12.10 121.0 | 13.61 136.1 | 16.34 163.4 | 19.60 196 | 20 200 | 20 200 | 20 200 | 20 200 | 20 200 | 20 200 | 20 200 | 20 200 | 20 200 | 20 200 |
| | 90 | 0.73 7.3 | 0.87 8.7 | 1.22 12.2 | 1.46 14.6 | 1.82 18.2 | 2.19 21.9 | 2.43 24.3 | 2.73 27.3 | 3.28 32.8 | 3.94 39.4 | 4.37 43.7 | 4.92 49.2 | 5.90 59.0 | 7.09 70.9 | 7.87 78.7 | 9.84 98.4 | 11.81 118.1 | 13.29 132.9 | 15.94 159.4 | 17.71 177.1 | 20 200 | 20 200 | 20 200 | 20 200 |

● 단상 200V/240V

단위 = 상단 : N·m / 하단 : kgf·cm

| Model | Ratio | Speed(rpm) | | | | | | | | | | | | | | | | | | | | | | | |
|---------------------------|-------|-----------------------------|--------------|--------------|--------------|--------------|--------------|--------------|--------------|--------------|--------------|----------------|----------------|----------------|----------------|----------------|--------------|--------------|----------------|----------------|----------------|----------------|----------------|-----------|-----------|
| | | 3 | 3.6 | 5 | 6 | 7.5 | 9 | 10 | 12.5 | 15 | 18 | 20 | 25 | 30 | 36 | 40 | 50 | 60 | 75 | 90 | 100 | 120 | 150 | 180 | 200 |
| K9I□120F□-SP K9P□B, BF | 1200 | 200V/220V/230V 240V/50Hz | 2.02 20.2 | 2.42 24.2 | 3.36 33.6 | 4.03 40.3 | 5.04 50.4 | 6.05 60.5 | 6.72 67.2 | 7.56 75.6 | 9.08 90.8 | 10.89 108.9 | 12.10 121.0 | 13.61 136.1 | 16.34 163.4 | 19.60 196 | 20 200 | 20 200 | 20 200 | 20 200 | 20 200 | 20 200 | 20 200 | 20 200 | 20 200 |
| | | 200V/220V 230V/60Hz | 1.94 19.4 | 2.33 23.3 | 3.24 32.4 | 3.89 38.9 | 4.86 48.6 | 5.83 58.3 | 6.48 64.8 | 7.29 72.9 | 8.75 87.5 | 10.50 105.0 | 11.66 116.6 | 13.12 131.2 | 15.75 157.5 | 18.90 189.0 | 20 200 | 20 200 | 20 200 | 20 200 | 20 200 | 20 200 | 20 200 | 20 200 | 20 200 |
| | 90 | 200V/220V/230V 240V/50Hz | 0.68 6.8 | 0.82 8.2 | 1.13 11.3 | 1.36 13.6 | 1.70 17.0 | 2.04 20.4 | 2.27 22.7 | 2.55 25.5 | 3.06 30.6 | 3.67 36.7 | 4.08 40.8 | 4.59 45.9 | 5.51 55.1 | 6.61 66.1 | 7.35 73.5 | 9.19 91.9 | 11.02 110.2 | 12.40 124.0 | 14.88 148.8 | 16.53 165.3 | 19.84 198.4 | 20 200 | 20 200 |
| | | 200V/220V 230V/60Hz | 0.73 7.3 | 0.87 8.7 | 1.22 12.2 | 1.46 14.6 | 1.82 18.2 | 2.19 21.9 | 2.43 24.3 | 2.73 27.3 | 3.28 32.8 | 3.94 39.4 | 4.37 43.7 | 4.92 49.2 | 5.90 59.0 | 7.09 70.9 | 7.87 78.7 | 9.84 98.4 | 11.81 118.1 | 13.29 132.9 | 15.94 159.4 | 17.71 177.1 | 20 200 | 20 200 | 20 200 |

- * GEARHEAD-DECIMAL GEARHEAD는 별매입니다.
- * GEARHEAD의 품명중 □에는 감속비가 들어갑니다.
- * 색이 MOTOR와 같은 방향, 그 외에는 반대 방향입니다.
- * 표의 감속비보다 더 감속하고자 할 경우는 GEARHEAD와 MOTOR 사이에 감속비 10의 DECIMAL GEARHEAD를 설치할 수 있습니다. 이 경우의 허용 TORQUE는 20 N·m / 200 kgf·cm 입니다.
- * 회전수는 MOTOR의 동기 회전수 (50 Hz : 1500 rpm, 60 Hz : 1800 rpm)를 기준으로 하여 감속비로 나누어서 계산하였습니다. 실제의 회전수는 부하의 크기에 따라서 표시된 수치보다 2~20% 적습니다.

SPEED CONTROL MOTOR - SP SERIES

GEARHEAD

DIMENSIONS

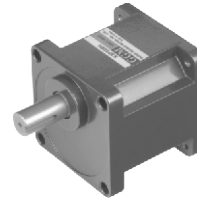
K9P□B



K9P□BF, BUF

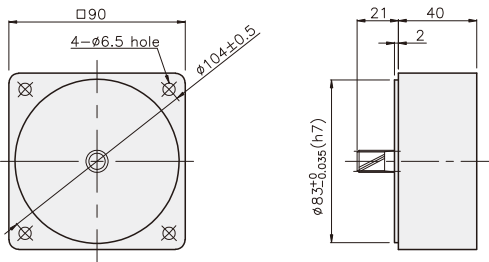


K9P□BU



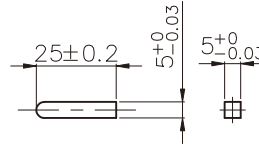
DECIMAL GEARHEAD

K9P10BX

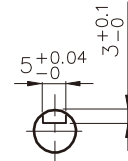


KEY SPEC

● KEY

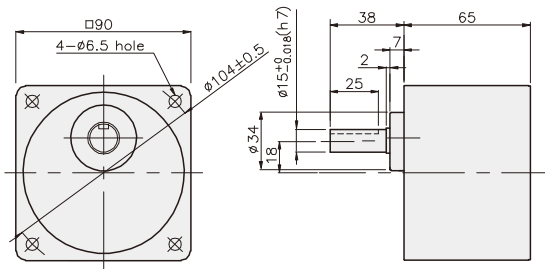


● KEY GROOVE

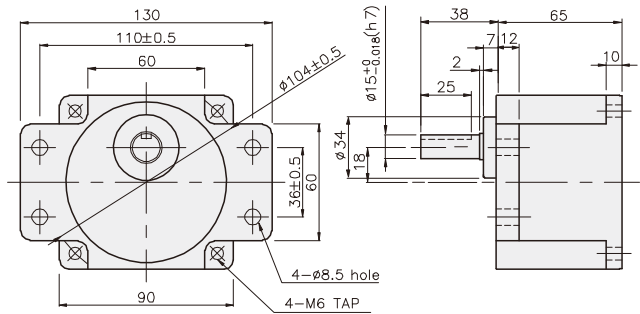


GEARHEAD

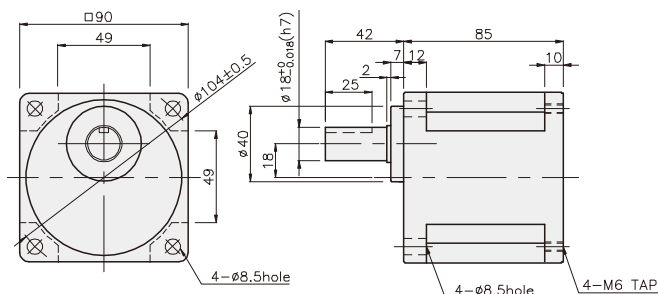
K9P□B



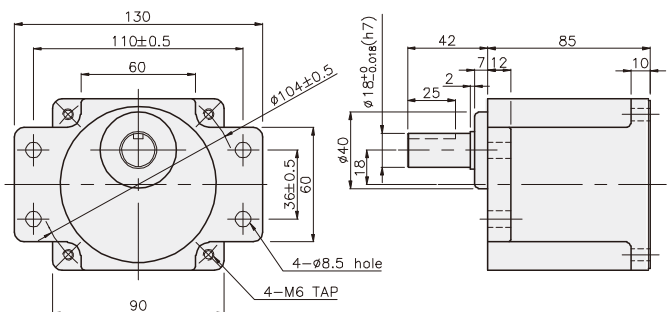
K9P□BF



K9P□BU



K9P□BUF



GEARHEAD

DIMENSIONS

K9IP120F□-SP + K9P□B



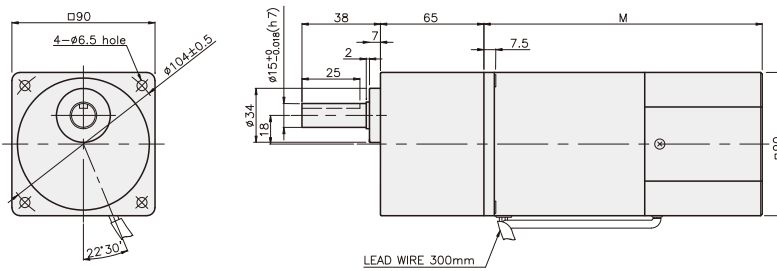
K9IP120F□-SP + K9P□BF, BUF



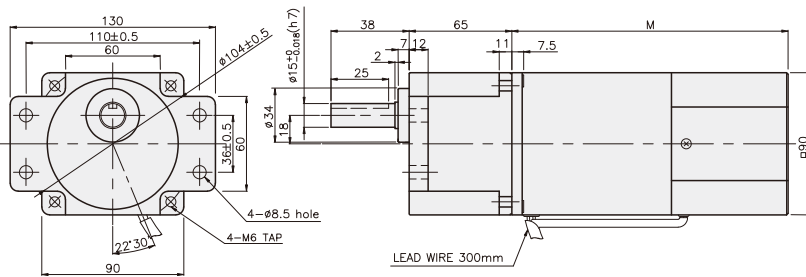
K9IP120F□-SP + K9P□BU



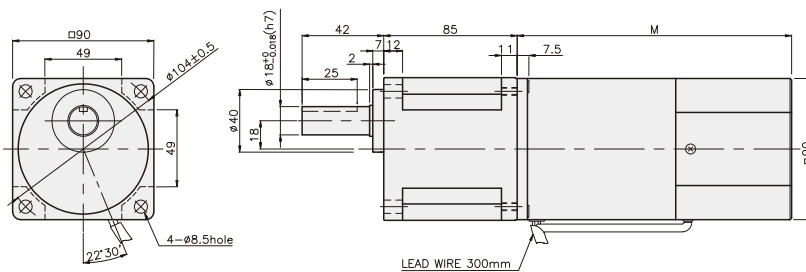
K9IP120F□-SP + K9P□B



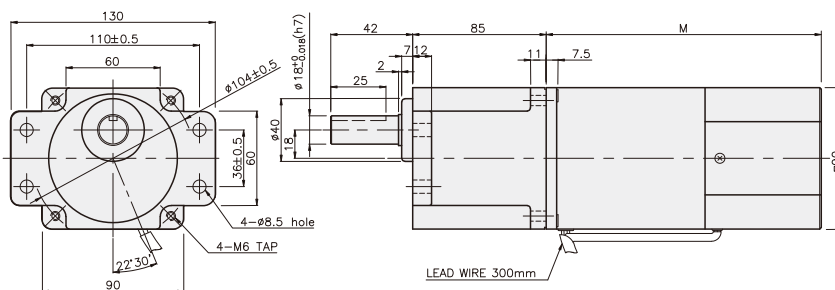
K9IP120F□-SP + K9P□BF



K9IP120F□-SP + K9P□BU



K9IP120F□-SP + K9P□BUF



무게

| PART | WEIGHT(kg) |
|------------------|------------|
| MOTOR | 3.54 |
| DECIMAL GEARHEAD | 0.62 |

치수도표

| 품번 | M | 적용기종 |
|----|-----|------|
| 01 | 195 | 50Hz |
| 02 | 175 | 60Hz |

치수도표

| 품번 | 적용기종 | 취부 BOLT |
|----|-----------|---------------|
| 01 | K9P3~200B | M6 P1.0 X 95 |
| 02 | K9P10BX | M6 P1.0 X 140 |

무게

| PART | WEIGHT(kg) |
|-------------|------------|
| K9P3~10B | 1.22 |
| K9P12.5~20B | 1.32 |
| K9P25~60B | 1.42 |
| K9P75~200B | 1.45 |

치수도표

| 품번 | 적용기종 | 취부 BOLT |
|----|------------|--------------|
| 01 | K9P3~200BF | M6 P1.0 X 20 |
| 02 | K9P10BX | M6 P1.0 X 65 |

무게

| PART | WEIGHT(kg) |
|--------------|------------|
| K9P3~10BF | 1.22 |
| K9P12.5~20BF | 1.30 |
| K9P25~60BF | 1.42 |
| K9P75~200BF | 1.44 |

치수도표

| 품번 | 적용기종 | 취부 BOLT |
|----|------------|--------------|
| 01 | K9P3~200BU | M6 P1.0 X 20 |
| 02 | K9P10BX | M6 P1.0 X 65 |

무게

| PART | WEIGHT(kg) |
|--------------|------------|
| K9P3~10BU | 1.44 |
| K9P12.5~20BU | 1.55 |
| K9P25~60BU | 1.69 |
| K9P75~200BU | 1.74 |

치수도표

| 품번 | 적용기종 | 취부 BOLT |
|----|-------------|--------------|
| 01 | K9P3~200BUF | M6 P1.0 X 20 |
| 02 | K9P10BX | M6 P1.0 X 65 |

무게

| PART | WEIGHT(kg) |
|---------------|------------|
| K9P3~10BUF | 1.50 |
| K9P12.5~20BUF | 1.62 |
| K9P25~60BUF | 1.76 |
| K9P75~200BUF | 1.82 |