

BRUSHLESS DC MOTOR UNIT - X Series

200W
400W

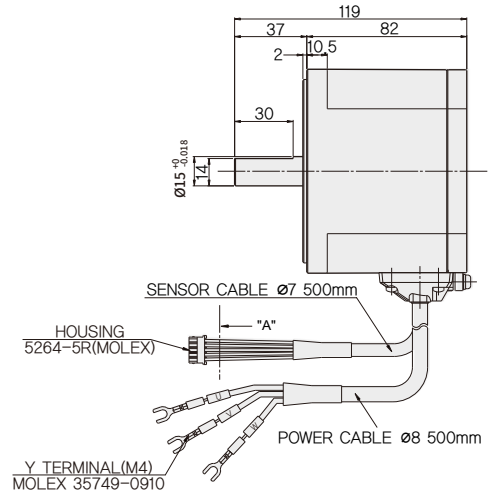
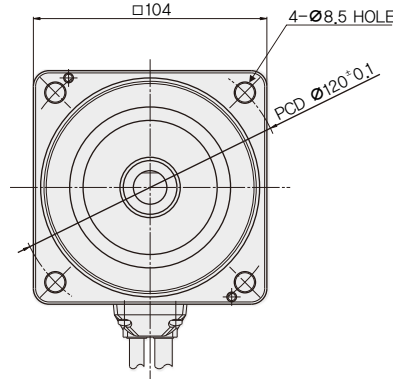
□104mm

DC 24V 입력
DC 48V 입력

DIMENSIONS

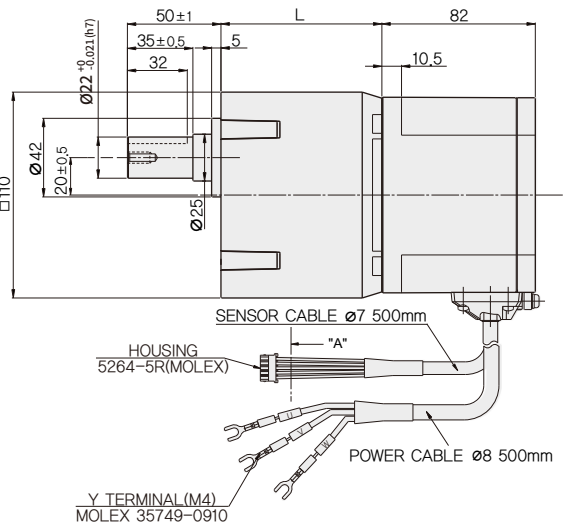
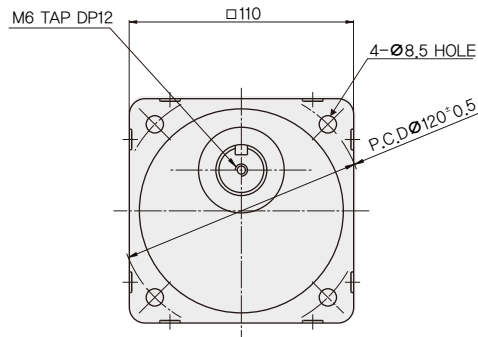
K10XS200N2 (24V)
K10XS400N9 (48V)

(무게 : 2.4Kg)



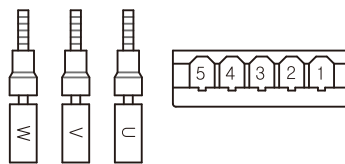
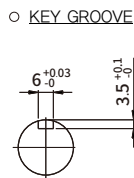
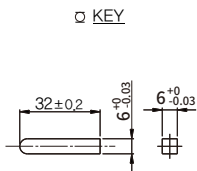
K10XH200N2 + K10H□BU
K10XH400N9 + K10H□BU

(무게 : 5.4Kg)



* KEY · KEY홈 (부속품)

* CONNECTOR HOUSING & PGTERMINAL (VIEW A)



* PIN MAP

PIN No.	COLOR	SIGNAL
1	BROWN	Hu
2	WHITE	Hv
3	ORANGE	Hw
4	GREEN	Ground
5	YELLOW	Vcc
-	BLUE	U
-	PURPLE	V
-	GRAY	W

품명	GEARHEAD 품명	감속비	L	취부 BOLT
K10XH200N2	K10H□BU	5~20	60	M8 P1.25×95
K10XH400N9		30~50	72	M8 P1.25×110
		100~200	86	M8 P1.25×120

* 기종 명 끝에 200N2, 400N9품번은 UL규격 인증 제품입니다. UL FILE NO. E504659

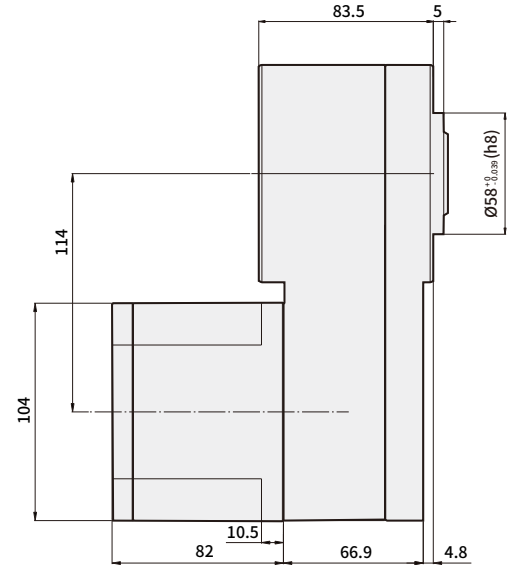
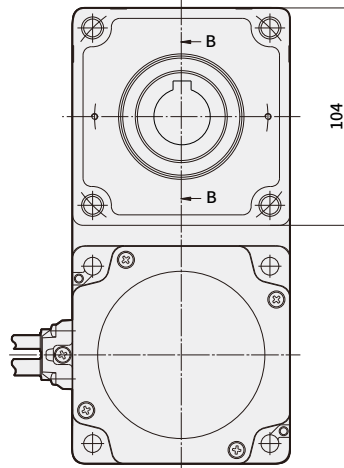
* 품명 중 □에는 감속비를 나타내는 숫자가 들어갑니다.

* GEARED MOTOR는 취부 BOLT SET가 내장되어 있습니다. (평 WASHER, SPRING WASHER, 육각 NUT 각 4개)

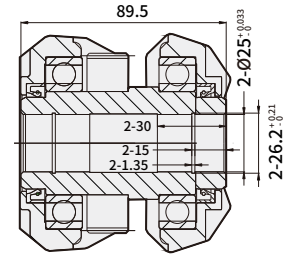
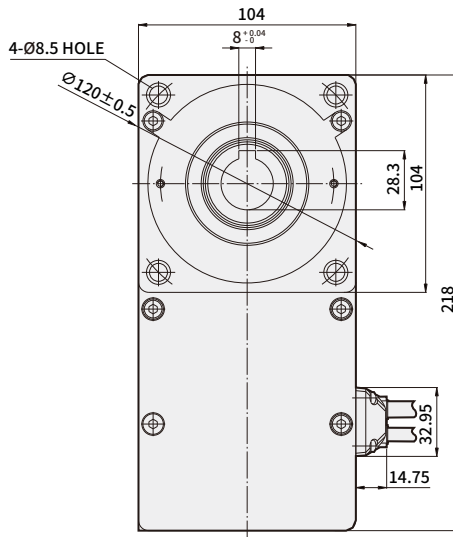
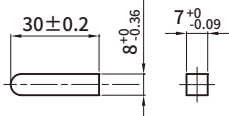
BRUSHLESS DC MOTOR UNIT - X Series

DIMENSIONS

K10XH200N2 + K10H□BTH
 K10XH400N9 + K10H□BTH
 (무게 : 7.3Kg)



* KEY (부속품)



SECTION B-B

품명	GEARHEAD 품명	감속비	취부 BOLT
K10XH200N2 K10XH400N9	K10H□BTH	5, 10, 15, 20 30, 50, 100	M8 P1.25×100

- ※ DIMENSION에서 품명 중 ■에는 전원 전압을 나타내는 U (단상 100~115V), C (단상 200~230V)가 들어갑니다.
- ※ 기종 명 끝에 200N2, 400N9품번은 UL규격 인증 제품입니다. UL FILE NO. E504659
- ※ 품명 중 □에는 감속비를 나타내는 숫자가 들어갑니다.
- ※ FLAT TYPE 감속기에는 취부 BOLT SET가 내장되어 있습니다.
- ※ M8×100L (평 WASHER, SPRING WASHER, 육각 NUT 각 4개)

→ 사양

품명	GEAR TYPE	K6XH30N2	K8XH50N2	K9XH100N2	K10XH200N2	K10XH400N9
	STRAIGHT TYPE	K6XS30N2	K8XS50N2	K9XS100N2	K10XS200N2	K10XS400N9
정격출력 (연속)	W	30	50	100	200	400
전원입력	정격전압	V DC24				DC 48
	허용전압범위	±10%				
	정격입력전류	A 2.1	A 3.1	A 6	A 13	A 11
	최대입력전류	A 3.7	A 5.4	A 9.8	A 25	A 18
정격TORQUE	N·m	0.12	0.2	0.4	0.65	1.3
기동TORQUE	N·m	0.15	0.24	0.5	1.15	1.8
정격회전속도	r/min	2500			3000	
속도제어범위	r/min	100~3000			100~4000	
동근SHAFT TYPE의 허용부하관성MOMENT	J×10 ⁻⁴ kg·m ²	1.8	3.3	5.6	8.75	15
관성 MOMENT	J×10 ⁻⁴ kg·m ²	0.086	0.234	0.61	0.61	0.66
속도변동율	대 부하	±1% 이하 : 조건 0~정격TORQUE, 정격회전속도, 정격전압, 상온				
	대 전압	±1% 이하 : 조건 전원전압 ±10%, 정격회전속도, 무부하, 상온				
	대 온도	±1% 이하 : 조건 사용주위온도 0~+40℃, 정격회전속도, 무부하, 정격전압				

* 기동TORQUE의 사용시간은 2000 r/min 이하에서 약 5초 이내입니다.
* 각 사양의 값은 MOTOR 단품 시의 특성입니다.

→ 공통사양

항목	사양
회전속도 설정방법	<ul style="list-style-type: none"> ● 외부 속도 설정기에 의한 설정 ● 외부 직류전압에 의한 설정 (DC 0~5V)
가속시간 / 감속시간	0.5~10초 : 2000 r/min. 무부하시 (단 부하의 크기에 따라 변화할 수 있습니다.) 가속시간 및 감속시간설정기로 공통설정
입력신호	내부 FULL-UP 입력방식, 외부 입력전압 2V이상 HIGH(OFF)으로 인식, 모든 입력포트에서 동일
보호기능	다음의 보호기능이 동작하면 CONTROL UNIT ALARM 신호가 출력되고, MOTOR는 자연 정지합니다. <ul style="list-style-type: none"> ● 과부하보호기능 : MOTOR에 정격TORQUE를 초과하는 부하가 약 5초이상 인가될 경우 ● 과전압보호기능 : CONTROL UNIT에 인가되는 전압이 정격전압 허용범위 상한치를 초과할 경우 ● 결상보호기능 : MOTOR의 운전중, CABLE의 SENSOR선이 단선될 경우 ● 부족전압보호기능 : CONTROL UNIT에 인가되는 전압이 정격전압 허용범위 하한치를 미달할 경우 ● 과속도보호기능 : MOTOR 회전속도가 3500 r/min 을 초과할 경우
모터 절연 계급	E중(120℃)
최대 연장 거리	MOTOR - CONTROL UNIT 간 2m
시간정격	연속

※ L SERIES는 감아내림 부하 운전처럼, 부하 측에서 MOTOR 측이 돌려지는 용도에서 MOTOR의 속도제어가 불가능합니다.
허용 부하 관성의 값을 넘는 부하를 구동한 경우나, 감아내림 부하 운전에서는 과전압보호 기능이 작동하여 MOTOR를 자연 정지시킵니다.

→ 일반사양

항목	MOTOR	CONTROL UNIT
절연저항	상온·상습에서 연속운전 후 COIL과 CASE간에 DC 500V MEGA TESTER로 측정 시 100MΩ 이상일 것	상온·상습에서 연속운전 후 전원입력과 방열판 사이를 DC500V MEGA로 측정한 값이 100MΩ 이상일 것
절연내압	상온·상습에서 연속운전 후 COIL과 CASE간에 50Hz, AC 0.5kV를 1분간 인가해도 이상이 없을 것	상온·상습에서 연속운전 후 전원입력과 방열판 사이에 50Hz, AC 0.5kV를 1분간 인가해도 이상이 없을 것
사용환경	사용주위온도	0℃~+50℃ (동결 하지 않을 것)
	사용주위습도	85% 이하 (이슬이 맺히지 않을 것)
	표고	해발 1000m이하
	주위환경	부식성 가스, 분진이 없을 것, 방사성물질, 자장, 진공 등의 특수환경에서의 사용은 불가
	진동	연속적인 진동이나 과도한 충격이 가해지지 않을 것 (JIS C 60068-2-6 정현파진동시험방법에 준거) 주파수범위 : 10~55Hz, 편진폭 : 0.15mm, 소인방향 : 3방향(X,Y,Z), 소인횟수 : 20회
보존환경	주위온도	-25 ~ +70℃ (동결하지 않을 것)
	주위습도	85% 이하 (이슬이 맺히지 않을 것)
	표고	해발 3000m이하
절연등급	UL, CSA규격 A종(105℃), EN규격 E종(120℃)	
보호등급	IP65	IP00

* 보존환경은 수송 중을 포함한 단기간의 값입니다.
* MOTOR와 DRIVER를 접속한 상태에서는 절연저항측정, 내압시험을 하지 말아 주십시오.

→ GEARHEAD 전달효율

품명	감속비	5	10	15	20	30	50	100	200
	K6H□B			90%				86%	
K8H□B			90%				86%		81%
K9H□B			90%				86%		81%
K10H□BU			90%			86%		81%	
K6H□BTH	80%					85%			
K8H□BTH					85%				
K9H□BTH					85%				
K10H□BTH					85%				

→ 허용TORQUE

품명	감속비	5	10	15	20	30	50	100	200
	속도제어범위[r/min]	20~600	10~300	6.7~200	5~150	3.3~100	2~60	1~30	0.5~15
K6XH30N2 + K6H□B	100~2500	0.54	1.1	1.6	2.2	3.1	5.2	6	6
	3000	0.3	0.54	0.81	1.1	1.5	2.6	5.2	6
K8XH50N2 + K8H□B	100~2500	0.9	1.8	2.7	3.6	5.2	8.6	16	16
	3000	0.45	0.9	1.4	1.8	2.6	4.3	8.6	16
K9XH100N2 + K9H□B	100~2500	1.8	3.6	5.4	7.2	10.3	17.2	30	30
	3000	0.9	1.8	2.7	3.6	5.2	8.6	17.2	30
K6XH30N2 + K6H□BTH	100~2500	0.48	1	1.5	2	3.1	5.1	10.2	17
	3000	0.2	0.51	0.77	1	1.5	2.6	5.1	10.2
K8XH50N2 + K8H□BTH	100~2500	0.85	1.7	2.6	3.4	5.1	8.5	17	34
	3000	0.43	0.85	1.3	1.7	2.6	4.3	8.5	17
K9XH100N2 + K9H□BTH	100~2500	1.7	3.4	5.1	6.8	10.2	17	34	68
	3000	0.85	1.7	2.6	3.4	5.1	8.5	17	34
품명	감속비	5	10	15	20	30	50	100	200
	속도제어범위[r/min]	20~800	10~400	6.7~267	5~200	3.3~133	2~80	1~40	0.5~20
K10XH200N2 + K10H□BU	100~3000	2.9	5.9	8.8	11.7	16.8	28	52.7	70
	4000	2.0	4.1	6.1	8.1	11.6	19.4	36.5	63
K10XH400N9 + K10H□BU	100~3000	5.9	11.7	17.6	23.4	33.5	55.9	70	70
	4000	4.3	8.6	12.8	17.1	24.5	40.9	63	63
K10XH200N2 + K10H□BTH	100~3000	2.8	5.5	8.3	11.1	16.6	27.6	55.3	—
	4000	1.9	3.8	5.7	7.7	11.5	19.1	38.3	—
K10XH400N9 + K10H□BTH	100~3000	5.5	11.1	16.6	22.1	33.2	55.3	110	—
	4000	4.0	8.1	12.1	16.2	24.2	40.4	80.8	—

※ 회전 방향은 □ 색이 MOTOR와 같은 방향을 나타냅니다. 그 외는 역방향입니다.
※ Flat Gearhead 앞에서 볼 때는 Motor와 반대 방향, Flat Gearhead 뒤 (Motor 설치면 측)에서 볼 때는 Motor와 같은 방향으로 회전합니다.

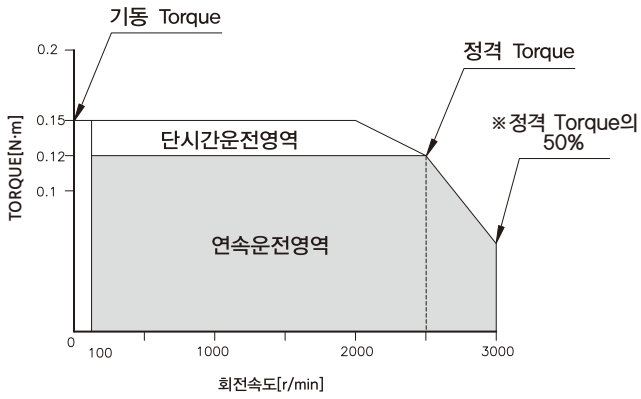
→ 허용 OVERHANG 하중 및 허용 THRUST 하중

품 명		감속비	허용 OVERHANG 하중				허용 THRUST 하중	
			출력축 끝단부터 10mm		출력축 끝단부터 20mm		N	kgf
			N	kgf	N	kgf		
GEARED MOTOR	K6XH30N2 + K6H□B	5	100	10	150	15	40	4
		10,15,20	150	15	200	20		
		30,50,100,200	200	20	300	30		
	K8XH50N2 + K8H□B	5	200	20	250	25	100	10
		10,15,20	300	30	350	35		
		30,50,100,200	450	45	550	55		
	K9XH100N2 + K9H□B	5	300	30	400	40	150	15
		10,15,20	400	40	500	50		
		30,50,100,200	500	50	650	65		
	K10XH200N2 (K10XH400N9) + K10H□BU	5,10,15,20	550	55	800	80	200	20
		30,50	1000	100	1250	125	300	30
		100,200	1400	140	1700	170	400	40
	K6XH30N2 + K6H□BTH	5,10	450	45	370	37	200	20
		15~200	500	50	400	40		
	K8XH50N2 + K8H□BTH	5,10	800	80	660	66	400	40
		15~200	1200	120	1000	100		
	K9XH100N2 + K9H□BTH	5,10	900	90	770	77	500	50
		15,20	1300	130	1110	111		
		30,50,100,200	1500	150	1280	128		
	K10FH200NC (K10FH400NC) + K10H□BTH	5, 10	1230	123	1070	107	800	80
15, 20		1680	168	1470	147			
30, 50, 100		2040	204	1780	178			
MOTOR	K6XS30N2		70	7	100	10	·THRUST하중이 걸리지 않도록 해주십시오. 어쩔수 없는 경우에는 모터 중량의 50%이하로 해주십시오.	
	K8XS50N2		120	12	140	14		
	K9XS100N2		160	16	170	17		
	K10XS200N2, K10XS400N9		197	19.7	220	22		

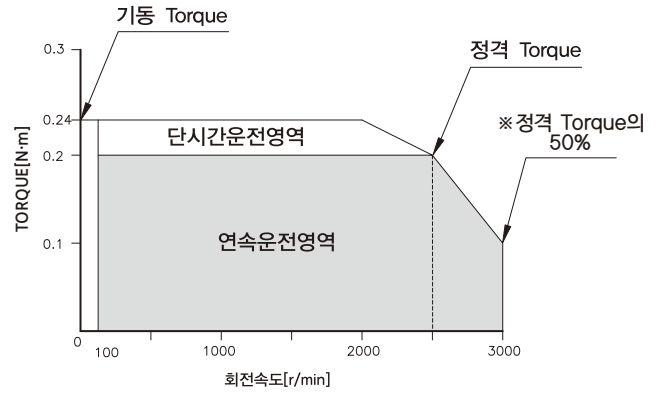
※ 품명 중 □에는 감속비를 나타내는 숫자가 들어갑니다.
 ※ 허용 Overhang 하중은 계산식으로도 산출할 수 있습니다.

회전속도-TORQUE 특성

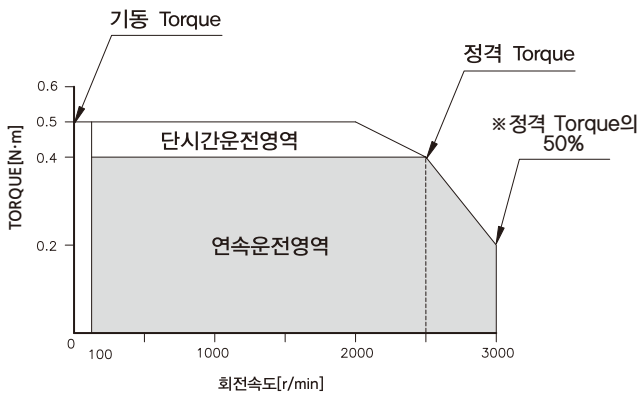
K6XS30N2 / K6XH30N2



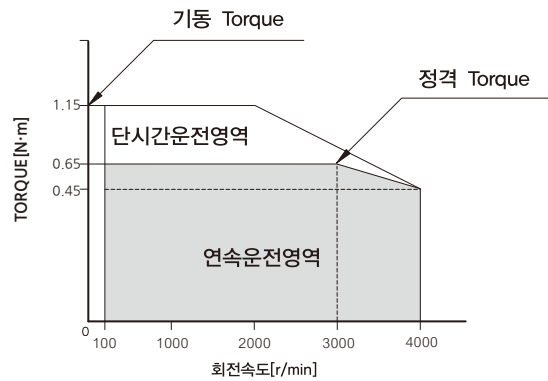
K8XS50N2 / K8XH50N2



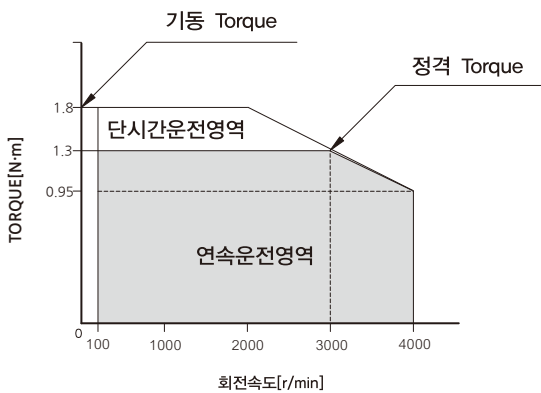
K9XS100N2 / K9XH100N2



K10XS200N2 / K10XH200N2



K10XS400N9 / K10XH400N9



※ DC24V, Cable 연장 없는 경우의 값입니다.