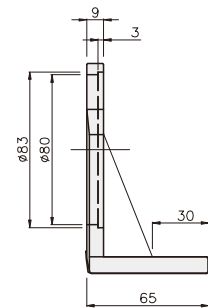
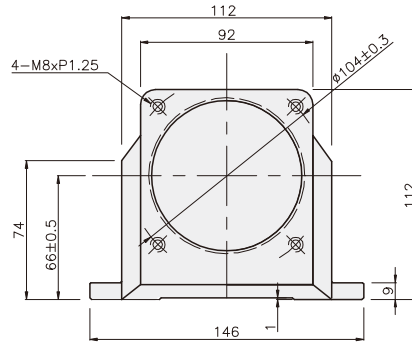
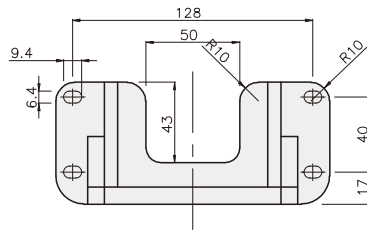


OPTION

MOTOR GEARHEAD 용 MOUNTING BRACKET

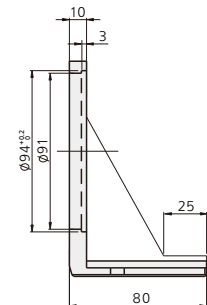
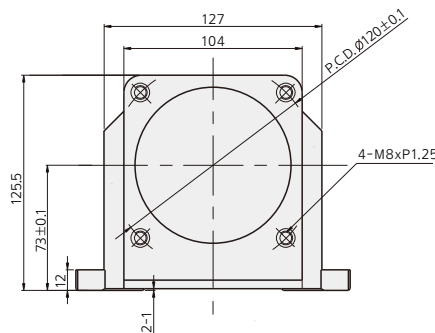
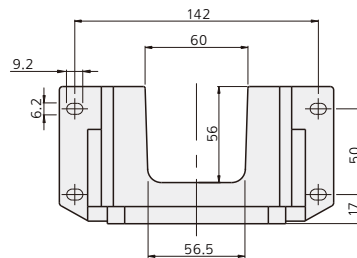
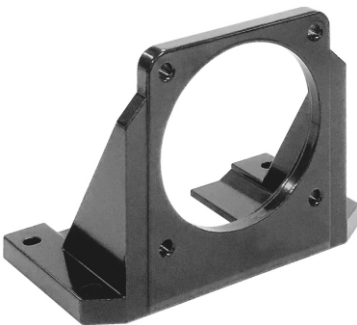
DIMENSIONS

K9B-M8(□90mm)



적용 제품
MOTOR : K9□S□F□ GEARHEAD : K9P□BU
특성
중량 270g, 재질 AL

K10B-M8(□104mm)



적용 제품
MOTOR : K10□S□F(N)□ GEARHEAD : K10H□B, BU
특성
중량 390g, 재질 AL