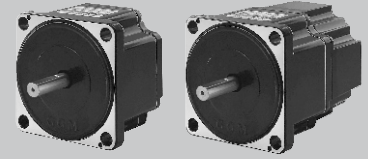


BRUSHLESS AC MOTOR UNIT - B Series

200W
400W

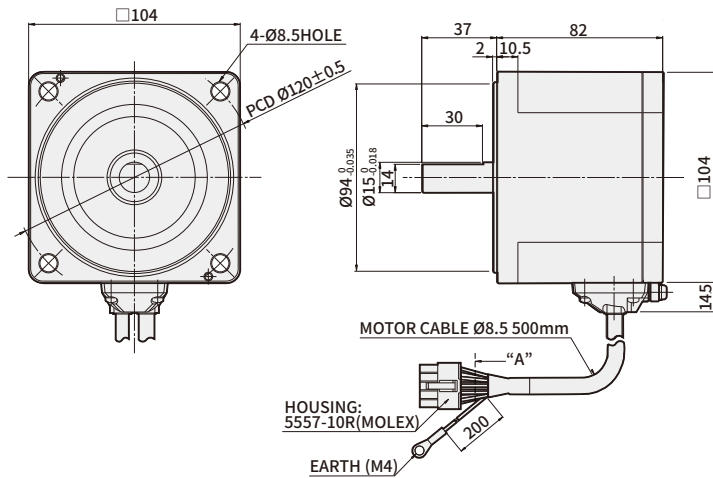
□104mm
AC 전압 입력



DIMENSIONS

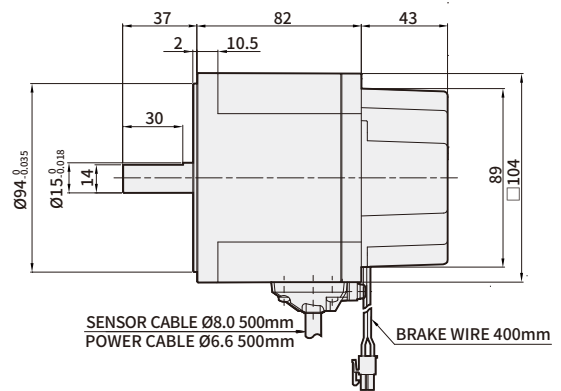
K10BS200NC
K10BS400NC

무게 : 2.4Kg



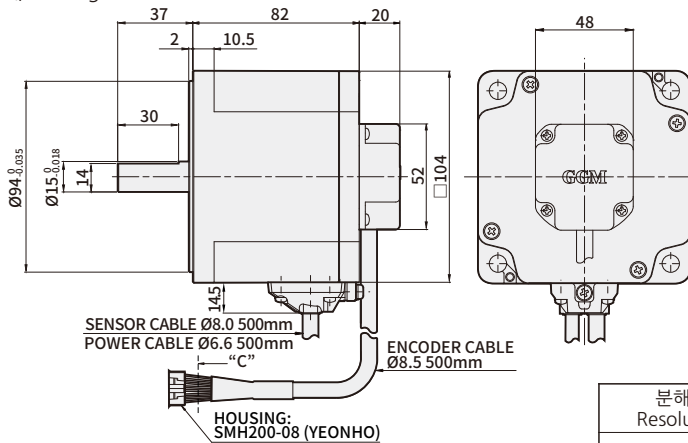
K10BS200NC-B (Brake type)
K10BS400NC-B

무게 : 3Kg



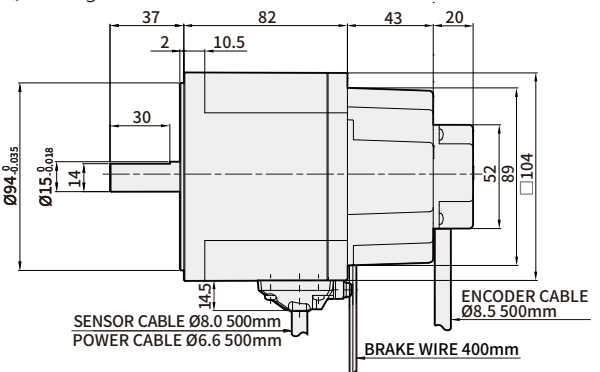
K10BS200NC-E (Encoder type)
K10BS400NC-E

무게 : 2.5Kg



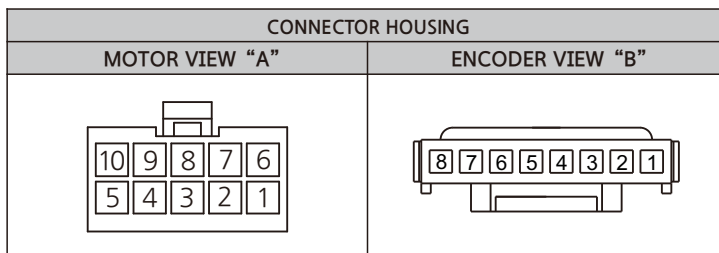
K10BS200NC-BE (Brake Encoder type)
K10BS400NC-BE

무게 : 3.1Kg



분해능 Resolution	1,000PPR		Timing diagram CW
출력방식 Output Type	출력형태 Output Form	전원 Power Supply	
	Line Driver	+5Vdc ±10% 150mA 이하	

※감속기 결합 C-5, C-6 페이지 참조



ENCODER PIN MAP		
PIN No.	COLOR	SIGNAL
1	BLUE	Vcc(5Vdc)
2	BROWN	A
3	WHITE	/A
4	ORANGE	B
5	YELLOW	/B
6	GREEN	Z
7	PURPLE	/Z
8	GRAY	Ground

MOTOR PIN MAP		
PIN No.	COLOR	SIGNAL
1	BLUE	U
2	-	-
3	GREEN	Ground
4	YELLOW	Vcc
5	ORANGE	Hw
6	PURPLE	V
7	GRAY	W
8		(Drain)
9	BROWN	Hu
10	WHITE	Hv

※ DIMENSION에서 품명 중 ■에는 전원 전압을 나타내는 U (단상 100~115V), C (단상 200~230V)가 들어갑니다.

※ 200NC, 400NC 품번은 UL규격 인증 제품입니다. UL FILE NO. E504659

→ B-Series 사양

품명	GEAR TYPE	K6BH30NU	K6BH30NC	K6BH60NU	K6BH60NC	K6BH90NU	K6BH90NC	
	D-CUT TYPE	K6BS30NU	K6BS30NC	K6BS60NU	K6BS60NC	K6BS90NU	K6BS90NC	
정격출력 (연속)	W	30		60		90		
전원입력	전압 (단상)	V	100~115	200~230	100~115	200~230	100~115	200~230
	주파수	Hz	50 / 60					
	정격 입력 전류	A	1.0	0.6	1.5	1.0	2.5	1.5
	최대 입력 전류	A	2.5	2.0	3.5	3.0	5.0	4
정격 출력 전류	A	0.45	0.35	0.65	0.45	1.4	0.5	
정격 TORQUE	N·m	0.1		0.2		0.3		
기동 TORQUE	N·m	0.15		0.3		0.5		
정격회전속도	r/min	3,000						
속도제어 범위	r/min	100 ~ 3,000						

품명	GEAR TYPE	K9BH150NC	K10BH200NC	K10BH400NC	
	D-CUT TYPE	K9BS150NC	K10BS200NC	K10BS400NC	
정격출력 (연속)	W	150	200	400	
전원입력	전압 (단상)	V	200~230		
	주파수	Hz	50 / 60		
	정격 입력 전류	A	1.8	2.7	4.5
	최대 입력 전류	A	5	5.5	8
정격 출력 전류	A	1.0	1.7	2.5	
정격 TORQUE	N·m	0.49	0.65	1.3	
기동 TORQUE	N·m	0.6	1.15	1.8	
정격회전속도	r/min	3,000			
속도제어 범위	r/min	100 ~ 3,000			

※ 품명 끝에 -B (BRAKE) 또는 -E (ENCODER), -BE (BRAKE+ENCODER) 가 들어갈 수 있습니다.

→ F-Series 사양

품명	GEAR TYPE	K6FH30NC	K8FH60NC	K9FH150NC	K10FH200NC	K10FH400NC	
	D-CUT TYPE	K6FS30NC	K8FS60NC	K9FS150NC	K10FS200NC	K10FS400NC	
정격출력 (연속)	W	30	60	150	200	400	
전원입력	전압 (단상)	V	단상 200~240V / 삼상 200~240V (허용 범위 ±10%)				
	주파수	Hz	50 / 60				
	정격 입력 전류	A	단상 : 0.8	단상 : 1.0	단상 : 2.0	단상 : 2.5	단상 : 4.0
			삼상 : 0.5	삼상 : 0.7	삼상 : 1.2	삼상 : 1.8	삼상 : 3.0
최대 입력 전류	A	단상 : 1.9	단상 : 2.8	단상 : 4.5	단상 : 5.5	단상 : 7.8	
		삼상 : 1.1	삼상 : 1.7	삼상 : 2.6	삼상 : 3.2	삼상 : 5.0	
정격 출력 전류	A	0.17	0.43	0.95	1.60	2.30	
정격 TORQUE	N·m	0.1	0.2	0.49	0.65	1.30	
기동 TORQUE	N·m	0.15	0.3	0.60	1.15	1.80	
정격회전속도	r/min	3000					
속도제어 범위	r/min	100 ~ 4000					

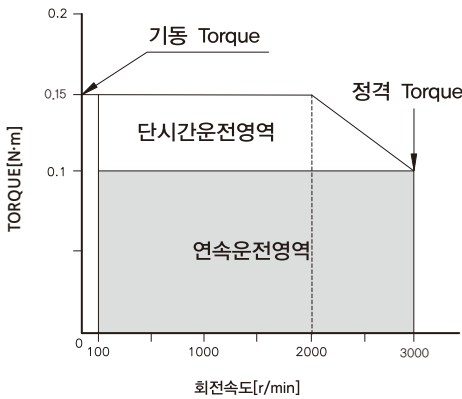
※ 품명 끝에 -B (BRAKE) 또는 -E (ENCODER), -BE (BRAKE+ENCODER) 가 들어갈 수 있습니다.

→ 일반 사양

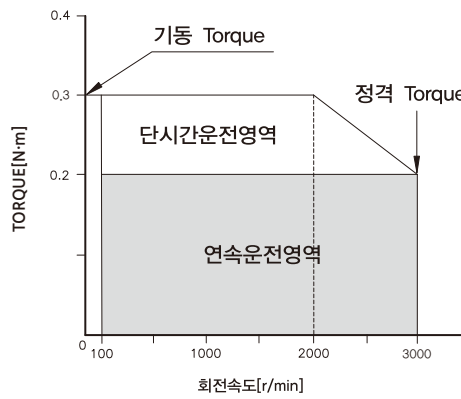
항목		MOTOR	CONTROL UNIT
절연저항 (Insulation Resistance)		상온·상습에서 연속운전 후 COIL과 CASE 간에 DC 500V MEGA TESTER로 측정 시 100MΩ 이상일 것	보호접지단자·전원입력 간에 DC500V MEGA TESTER로 측정 시 100MΩ 이상일 것
절연내압 (Dielectric Strength)		상온·상습에서 연속운전 후 COIL과 CASE 간에 60Hz, 1,500V를 1분간 인가하여도 이상이 없을 것	보호접지단자·전원입력 간에 60Hz, 1,500V를 1분간 인가하여도 이상이 없을 것
온도 상승		상온·상습에서 연속운전 후 열전대로 COIL의 온도 상승을 측정할 값이 60℃ 이하 CASE 표면의 온도상승을 측정할 값이 50℃이하 일것	
사용 환경	사용 주위 온도, 습도	0℃~+50℃ (동결이 없을 것), 85% 이하 (결로가 없을 것)	
	주위 환경	부식성 가스 및 분진이 없을 것	
보존 환경	주위 온도, 습도	-25 ~ +70℃ (동결하지 않을 것), 85% 이하 (이슬이 맺히지 않을 것)	
절연 등급		UL 규격 A종 (105℃), EN 규격 E종 (120℃)	
보호등급		IP65 (출력축 측 취부면은 제외)	IP10
모터 절연 등급		E종 (120℃)	

→ B Series 회전속도-TORQUE 특성

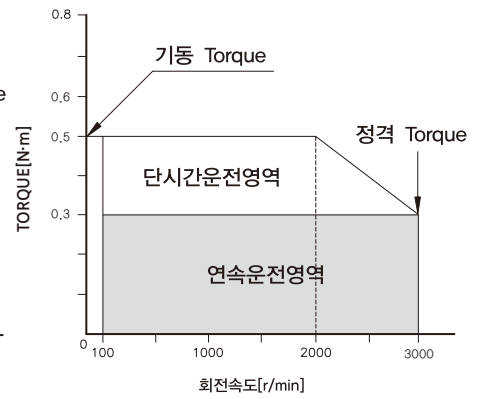
K6BS30N ■ / K6BH30N ■



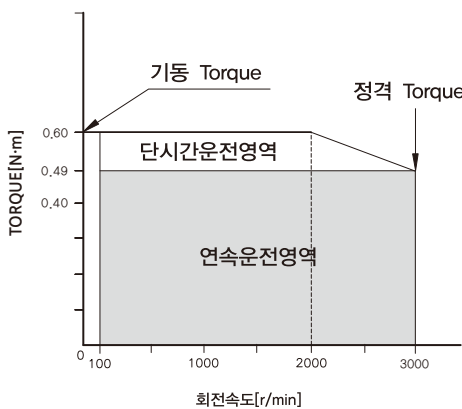
K8BS60N ■ / K8BH60N ■



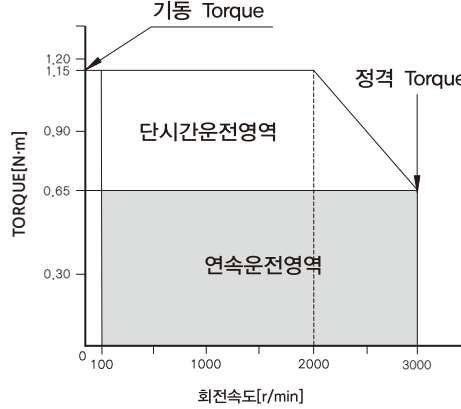
K9BS90N ■ / K9BH90N ■



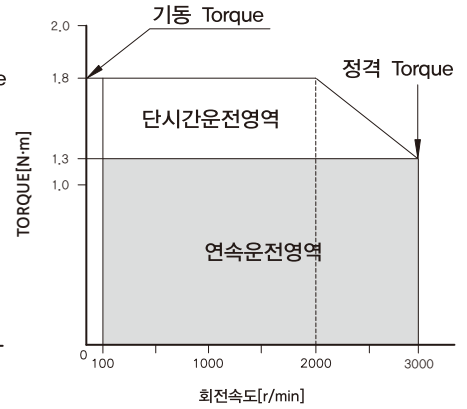
K9BS150NC / K9BH150NC



K10BS200NC / K10BH200NC



K10BS400NC / K10BH400NC



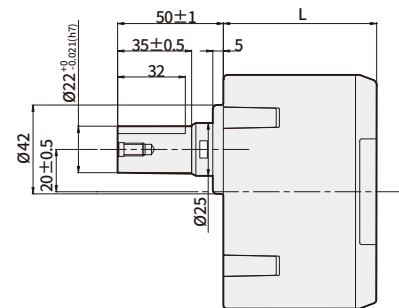
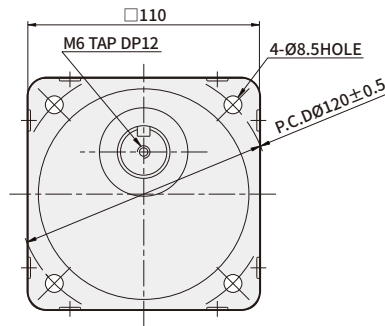
BRUSHLESS AC/DC MOTOR UNIT - Gearhead

DIMENSIONS

GEARHEAD K10H□B

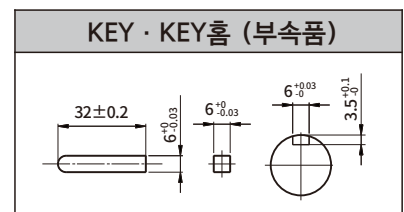
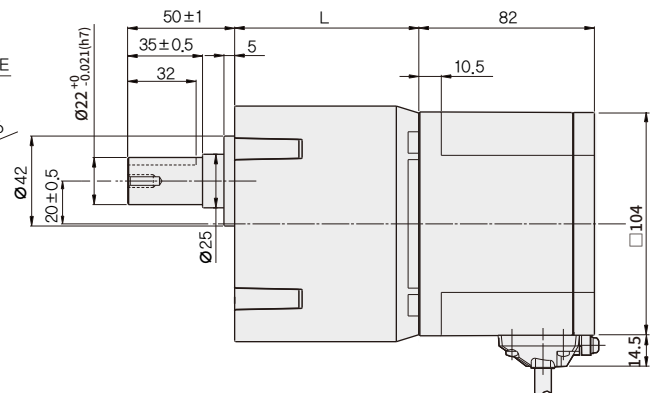
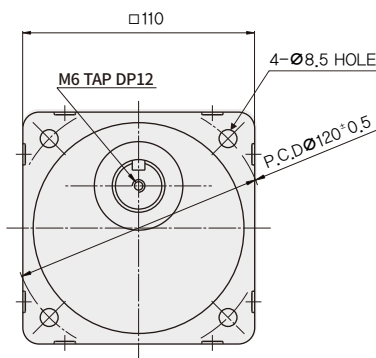
K10H□BU

무게 : 3Kg



K10BH200NC, K10BH400NC + K10H□BU
K10FH200NC, K10FH400NC + K10H□BU
K10XH200N2, K10XH400N9 + K10H□BU

무게 : 5.4Kg



DIMENSION TABLE

GEARHEAD 품명	감속비	L	취부 BOLT
K10H□BU	5,10,15,20	60	M8 P1.25×95
	30,50	72	M8 P1.25×110
	100,200	86	M8 P1.25×120

※ 모터 품명 끝에 -B (BRAKE) 또는 -E (ENCODER), -BE (BRAKE+ENCODER) 가 들어갈 수 있습니다..

※ 감속기 품명 중 □에는 감속비를 나타내는 숫자가 들어갑니다.

※ GEARED MOTOR 및 FLAT TYPE 감속기에는 취부 BOLT SET가 내장되어 있습니다. (평 WASHER, SPRING WASHER, 육각 NUT 각 4개)

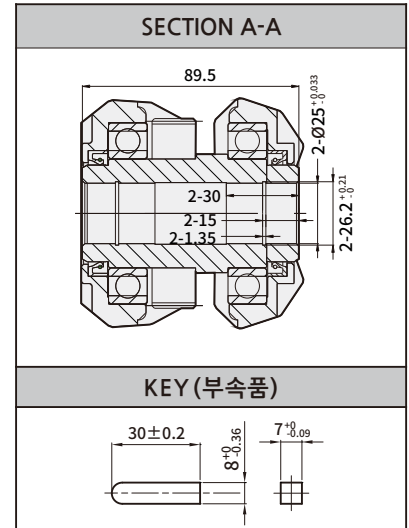
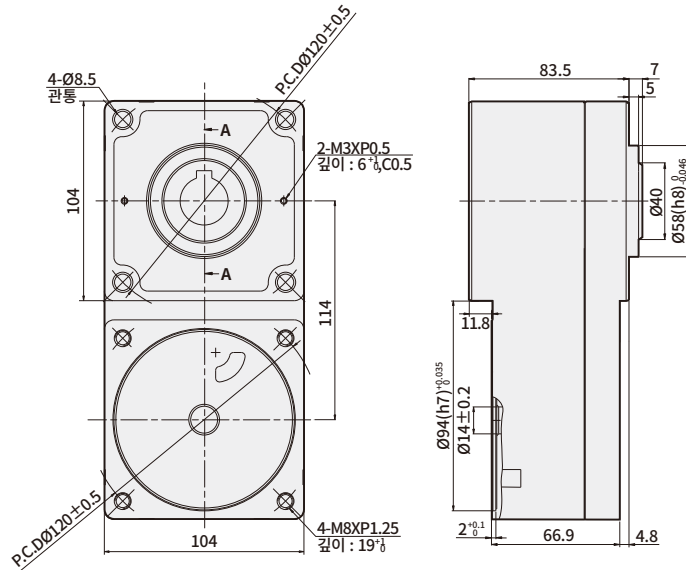
BRUSHLESS DC MOTOR UNIT - Gearhead

DIMENSIONS

GEARHEAD K10H□BTH

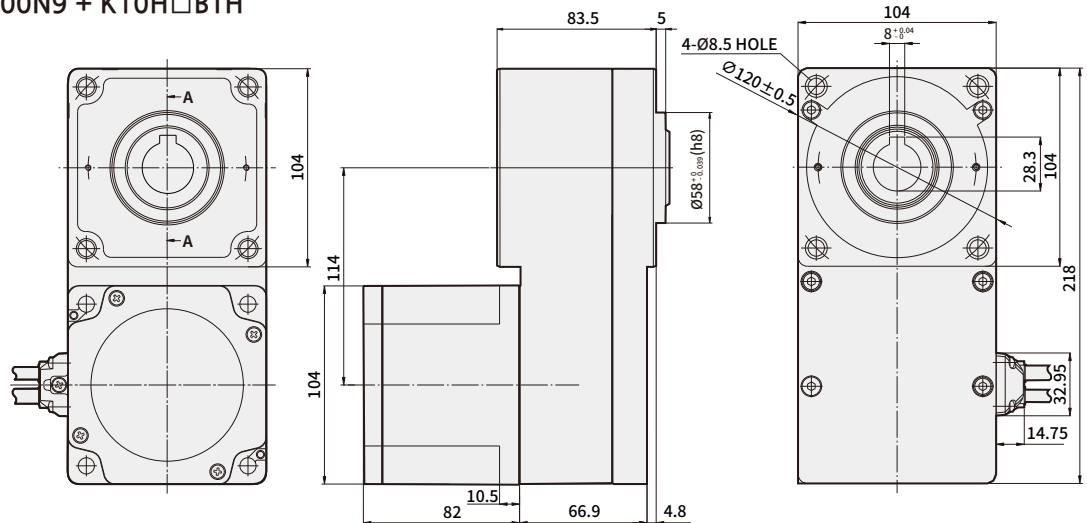
K10H□BTH

무게 : 4.9Kg



K10BH200NC, K10BH400NC + K10H□BTH
K10FH200NC, K10FH400NC + K10H□BTH
K10XH200N2, K10XH400N9 + K10H□BTH

무게 : 7.3Kg



DIMENSION TABLE

GEARHEAD 품명	감속비	취부 BOLT
K10H□BTH	5, 10, 15, 20, 30 50, 100	M8 P1.25×100

※ 모터 품명 끝에 -B (BRAKE) 또는 -E (ENCODER), -BE (BRAKE+ENCODER) 가 들어갈 수 있습니다.

※ 감속기 품명 중 □에는 감속비를 나타내는 숫자가 들어갑니다.

※ GEARED MOTOR 및 FLAT TYPE 감속기에는 취부 BOLT SET가 내장되어 있습니다. (평 WASHER, SPRING WASHER, 육각 NUT 각 4개)

→ GEARHEAD 전달효율

품명	감속비	5	10	15	20	30	50	100	200
	K6H□B	90%				86%			
K8H□B	90%				86%				81%
K9H□B	90%				86%				81%
K10H□BU	90%				86%		81%		
K6H□BTH	80%	85%							
K8H□BTH	85%								
K9H□BTH	85%								
K10H□BTH	85%								

→ AC MOTOR + GEARHEAD 허용 TORQUE

단위 = N·m

품명	감속비	5	10	15	20	30	50	100	200	
	속도제어범위[r/min]	20~600	10~300	6.7~200	5~150	3.3~100	2~60	1~30	0.5~15	
K6BH30N■ + K6H□B	100~3000	0.45	0.9	1.4	1.8	2.6	4.3	6	6	
K8BH60N■ + K8H□B		0.9	1.8	2.7	3.6	5.2	8.6	16	16	
K9BH90N■ + K9H□B		1.35	2.7	4.1	5.4	7.7	12.9	25.8	30	
K9BH150NC + K9H□B		2.2	4.4	6.6	8.8	12.6	21.1	30	30	
K10BH200NC+K10H□BU		2.9	5.9	8.8	11.7	16.8	28	52.7	70	
K10BH400NC+K10H□BU		5.9	11.7	17.6	23.4	33.5	55.9	70	70	
K6BH30N■ + K6H□BTH		0.4	0.85	1.3	1.7	2.6	4.3	8.5	17	
K8BH60N■ + K8H□BTH		0.85	1.7	2.6	3.4	5.1	8.5	17	34	
K9BH90N■ + K9H□BTH		1.9	3.8	5.7	7.7	11.5	19.1	38.3	68	
K9BH150NC + K9H□BTH		2.1	4.2	6.2	8.3	12.5	21	42	68	
K10BH200NC+K10H□BTH		2.8	5.5	8.3	11.1	16.6	27.6	55.3	—	
K10BH400NC+K10H□BTH		5.5	11.1	16.6	22.1	33.2	55.3	110	—	
품명		감속비	5	10	15	20	30	50	100	200
		속도제어범위[r/min]	20~800	10~400	6.7~266	5~200	3.3~133	2~80	1~40	0.5~20
K6FH30NC+K6H□B	100~3000	0.45	0.9	1.4	1.8	2.6	4.3	6	6	
	4000	0.36	0.72	1.08	1.4	2.1	3.4	5.4	5.4	
K8FH60NC+K8H□B	100~3000	0.9	1.8	2.7	3.6	5.2	8.6	16	16	
	4000	0.68	1.4	2.0	2.7	3.9	6.5	12.9	14	
K9FH150NC+K9H□B	100~3000	2.2	4.4	6.6	8.8	12.6	21.1	30	30	
	4000	1.4	2.7	4.1	5.4	7.7	12.9	25.8	27	
K10FH200NC+K10H□BU	100~3000	2.9	5.9	8.8	11.7	16.8	28	52.7	70	
	4000	2	4.1	6.1	8.1	11.6	19.4	36.5	63	
K10FH400NC+K10H□BU	100~3000	5.9	11.7	17.6	23.4	33.5	55.9	70	70	
	4000	4.3	8.6	12.8	17.1	24.5	40.9	63	63	
K6FH30NC+K6H□BTH	100~3000	0.4	0.85	1.3	1.7	2.6	4.3	8.5	17	
	4000	0.30	0.64	0.96	1.3	1.9	3.2	6.4	12.8	
K8FH60NC+K8H□BTH	100~3000	0.85	1.7	2.6	3.4	5.1	8.5	17	34	
	4000	0.64	1.3	1.9	2.6	3.8	6.4	12.8	25.5	
K9FH150NC+K9H□BTH	100~3000	2.1	4.2	6.2	8.3	12.5	21	42	68	
	4000	1.3	2.6	3.8	5.1	7.7	12.8	25.5	51	
K10FH200NC+K10H□BTH	100~3000	2.8	5.5	8.3	11.1	16.6	27.6	55.3	—	
	4000	1.9	3.8	5.7	7.7	11.5	19.1	38.3	—	
K10FH400NC+K10H□BTH	100~3000	5.5	11.1	16.6	22.1	33.2	55.3	110	—	
	4000	4.0	8.1	12.1	16.2	24.2	40.4	80.8	—	

※ 모터 품명 끝에 -B (BRAKE) 또는 -E (ENCODER), -BE (BRAKE+ENCODER) 가 들어갈 수 있습니다.
 ※ 모터 품명 중 ■에는 전원 전압을 나타내는 U (단상 100~115V), C (단상 200~230V)가 들어갑니다.
 ※ 감속기 품명 중 □에는 감속비를 나타내는 숫자가 들어갑니다.
 ※ 회전 방향은 □색이 MOTOR와 같은 방향을 나타냅니다. 그 외는 역방향입니다.
 ※ Flat Gearhead 앞에서 볼 때는 Motor와 반대 방향, Flat Gearhead 뒤 (Motor 설치면 측)에서 볼 때는 Motor와 같은 방향으로 회전합니다.

→ 허용 OVERHANG 하중 및 허용 THRUST 하중

품 명		감속비	허용 OVERHANG 하중				허용 THRUST 하중	
			출력축 끝단부터 10mm		출력축 끝단부터 20mm		N	kgf
			N	kgf	N	kgf		
GEARHEAD	K6H□B	5	100	10	150	15	40	4
		10,15,20	150	15	200	20		
		30,50,100,200	200	20	300	30		
	K8H□B	5	200	20	250	25	100	10
		10,15,20	300	30	350	35		
		30,50,100,200	450	45	550	55		
	K9H□B	5	300	30	400	40	150	15
		10,15,20	400	40	500	50		
		30,50,100,200	500	50	650	65		
	K10H□BU	5,10,15,20	550	55	800	80	200	20
		30,50	1000	100	1250	125	300	30
		100,200	1400	140	1700	170	400	40
	K6H□BTH	5,10	450	45	370	37	200	20
		15~200	500	50	400	40		
	K8H□BTH	5,10	800	80	660	66	400	40
		15~200	1200	120	1000	100		
	K9H□BTH	5,10	900	90	770	77	500	50
		15,20	1300	130	1110	111		
		30,50,100,200	1500	150	1280	128		
	K10H□BTH	5,10	1230	123	1070	107	800	80
15,20		1680	168	1470	147			
30,50,100		2040	204	1780	178			
MOTOR	K6BS30N■,K6FS30NC K6XS30N2		70	7	100	10	·THRUST 하중이 걸리지 않도록 해주십시오. 어쩔 수 없는 경우에는 모터 총량의 50% 이하로 해주십시오.	
	K8BS60N■,K8FS60NC K8XS50N2		120	12	140	14		
	K9BS90N■,K9BS150NC K9FS150NC,K9XS100N2		160	16	170	17		
	K10BS200NC,K10BS400NC K10FS200NC,K10FS400NC K10XS200N2,K10XS400N9		197	19.7	220	22		

※ 모터 품명 끝에 -B (BRAKE) 또는 -E (ENCODER), -BE (BRAKE+ENCODER) 가 들어갈 수 있습니다.
 ※ 모터 품명 중 ■에는 전원 전압을 나타내는 U (단상 100~115V), C (단상 200~230V)가 들어갑니다.
 ※ 품명 중 □에는 감속비를 나타내는 숫자가 들어갑니다.
 ※ 허용 Overhang 하중은 계산식으로도 산출할 수 있습니다.