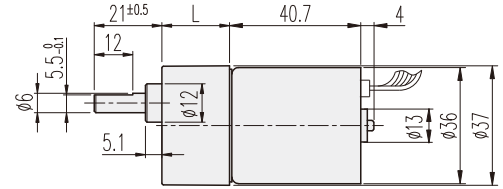
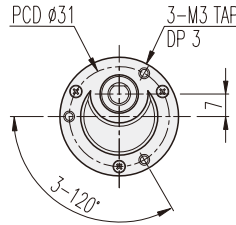


KGC-TYPE

DIMENSIONS

KGC-3640-T BLDC SERIES



GEARHEAD LENGTH

RATIO	L
1/002 ~ 1/030	21
1/040 ~ 1/210	29
1/240 ~ 1/2430	33.7

BLDC MOTOR PERFORMANCE DATA

MODEL	ITEM	VOLTAGE (DC)	NO LOAD		AT MAX. EFF.		WEIGHT (g)
			mA	rpm	gf-cm	A	
KB3640S1-T		12V	200	5400	150	0.8	150
KB3640S2-T		24V	150	5000	150	0.4	

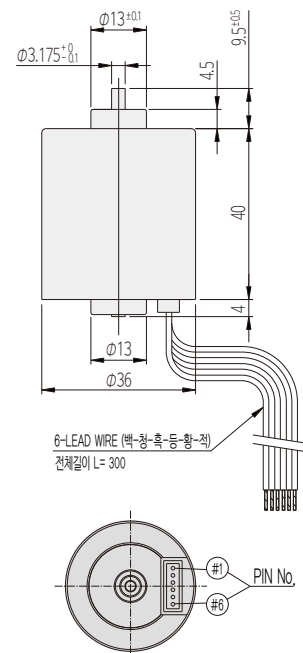
AT MAXIMUM EFFICIENCY (KGC-□□□□-KB3640S□-T)

GEAR	MODEL	KB3640S1-T		KB3640S2-T	
		DC 12V		DC 24V	
		rpm	kgf-cm	rpm	kgf-cm
1/0002		2250	0.4	1950	0.4
1/0003		1500	0.6	1300	0.6
1/0005		900	1	780	1
1/0010		450	2	390	2
1/0015		300	2.7	260	2.7
1/0020		225	3.6	195	3.6
1/0025		180	4.5	156	4.5
1/0030		150	5.4	130	5.4
1/0040		112.5	6	97.5	6
1/0050		90	6	78	6
1/0060		75	6	65	6
1/0070		64	6	55.7	6
1/0083		54	6	47	6
1/0090		50	6	43.3	6
1/0100		45	6	39	6
1/0120		37.5	6	32.5	6
1/0150		30	6	26	6
1/0180		25	6	21.6	6
1/0200		22.5	6	19.5	6
1/0210		21.4	6	18.5	6
1/0240		18.7	6	16.2	6
1/0300		15	6	13	6
1/0360		12.5	6	10.8	6
1/0400		11.2	6	9.7	6
1/0500		9	6	7.8	6
1/0600		7.5	6	6.5	6
1/0750		6	6	5.2	6
1/0900		5	6	4.3	6
1/1080		4.1	6	3.6	6
1/1350		3.3	6	2.8	6
1/1620		2.7	6	2.4	6
1/2430		1.8	6	1.6	6

SPEED 조절이 필요없을때의 연결방법

No.-색상	PIN-연결내용	간편접속방법(CONTROL-PCB 없음)
1 - 적	24V	(+) 전원연결
2 - 황	1FG(6P/R)	1회전시 6pulse
3 - 등	CW/CCW	기본 CCW 회전, (-) 접속시 CW회전
4 - 흑	GND	GND와 PWM을 (-) 전원에 동시 연결
5 - 청	PWM	GND와 PWM을 (-) 전원에 동시 연결
6 - 백	BRAKE	(-) 접속시 BRAKE

* +, - 반대로 연결시 모터 소손 되오니 주의 바랍니다.



* [] 색상의 감속비는 MOTOR와 출력축의 회전방향이 같습니다.
 * 각 기능의 변환은 모터 정지된 상태에서 실행하여 주시기 바랍니다.
 * Speed 조절용 CONTROLLER는 CONTROLLER 제품군의 GUN Type 입니다.