

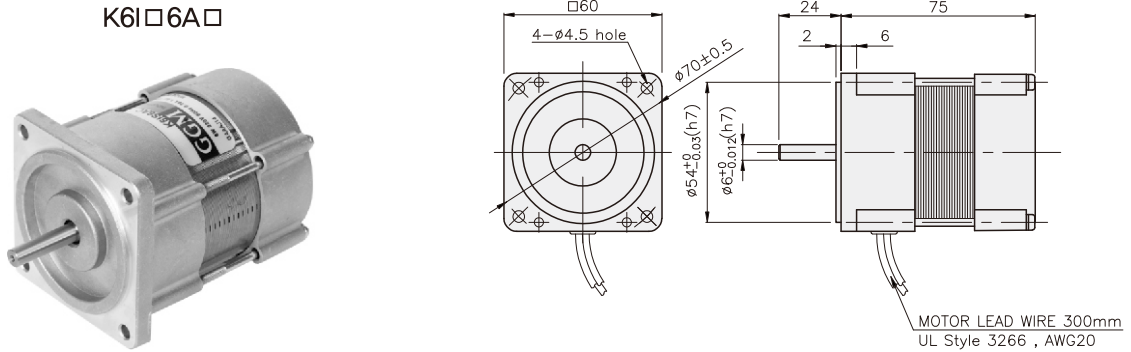
OPEN TYPE MOTOR

6W

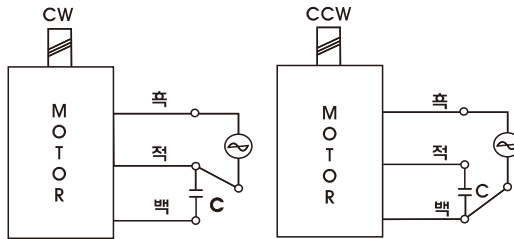
□60mm

LEAD WIRE TYPE

DIMENSIONS



CONNECTION DIAGRAMS



회전방향은 출력축에서 볼 경우

SPECIFICATIONS

6W 연속정격, 4극

Model		Voltage (V)	Frequency (Hz)	Current (A)	Start T. (N·m/kgf·cm)	Rated T. (N·m/kgf·cm)	Speed (rpm)	Condenser (μF)
K6I□6AJ	단상	100	50	0,25	0,04/0,4	0,049/0,49	1200	3
			60	0,23		0,04/0,4	1500	
K6I□6AU		110	60	0,18	0,035/0,35	0,04/0,4	1500	2
		115		0,19	0,04/0,4			
K6I□6AL		200	50	0,11	0,045/0,45	0,049/0,49	1200	0,8
			60			0,04/0,4	1500	
K6I□6AC		220	50	0,11	0,04/0,4	0,047/0,47	1250	0,6
			60	0,1	0,035/0,35	0,04/0,4	1500	
		230	50	0,12	0,045/0,45	0,047/0,47	1250	
			60	0,11	0,04/0,4	0,04/0,4	1500	
K6I□6AD	240	50	0,12	0,045/0,45	0,047/0,47	1250	0,5	

* 모터의 사양은 INDUCTION MOTOR와 동일합니다. 적용 GEARHEAD K6G□B(C) SERIES 입니다.

* 적용 GEARHEAD 및 감속비별 출력 TORQUE 값을 알고 싶으시면 INDUCTION MOTOR의 RATED TORQUE OF GEARHEAD를 확인하십시오.

* □ : SHAFT 형상 (S : STRAIGHT, G : PINION)