

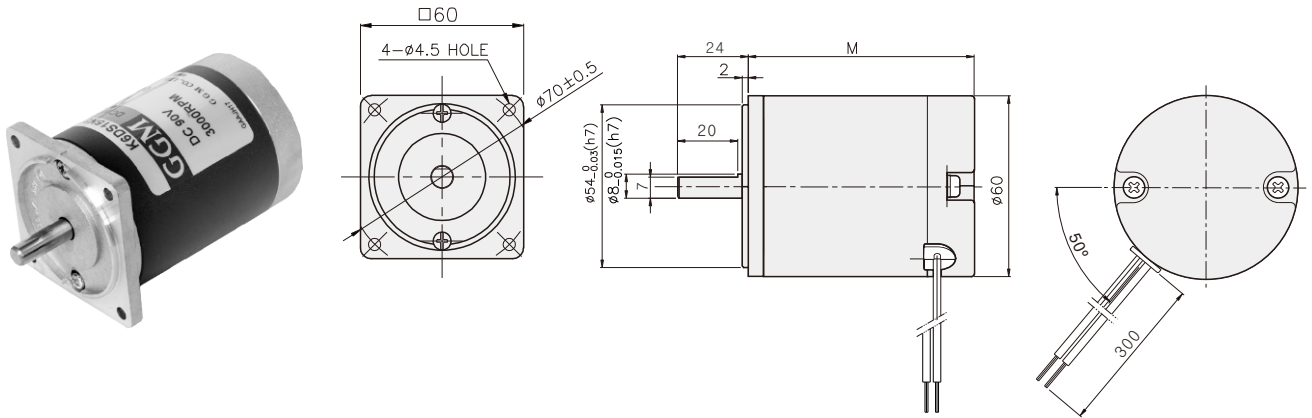
## DC MOTOR

6W ~ 15W

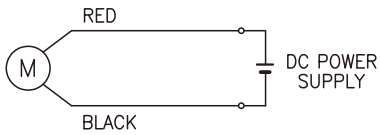
□60mm

### DIMENSIONS

K6DS□N□



### CONNECTION DIAGRAMS



적색선에 ⊕전원 인가시 CW(시계) 회전  
 흑색선에 ⊕전원 인가시 CCW(반시계) 회전  
 ※ 출력축 측 정면에서 볼 경우의 회전 방향

치수도표

M	MOTOR
78	K6D□6N□
88	K6D□15N□

### SPECIFICATIONS

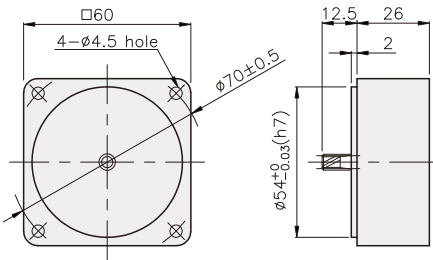
Model	Output (W)	Voltage (V)	RATED			Start T. (N·m/kgf·cm)	Starting Current (A)
			Speed (rpm)	Torque (N·m/kgf·cm)	Current (A)		
K6D□6N1	6	12	3000	0.02/0.2	1.1	0.16/1.6	8
K6D□6N2		24			0.6	0.17/1.7	5
K6D□6N3		90			0.1	0.19/1.9	1
K6D□15N1	15	12		0.05/0.5	2.8	0.31/3.1	17
K6D□15N2		24			1.2	0.42/4.2	11
K6D□15N3		90			0.3	0.4/4	3

\* □ : SHAFT 형상 (S : STRAIGHT, G : PINION)

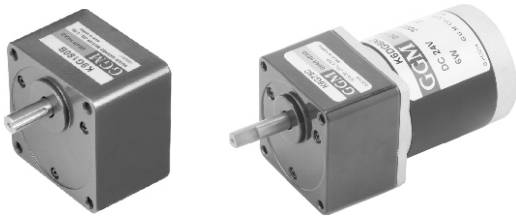
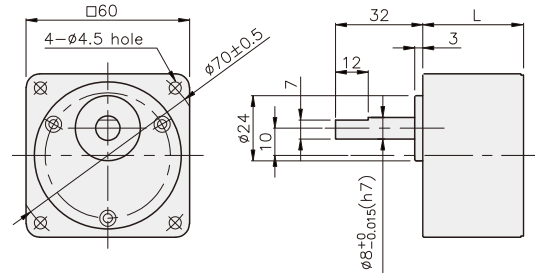
## GEARHEAD

### DIMENSIONS

DECIMAL GEARHEAD  
K6G10BX



GEARHEAD  
K6G□B(C)



치수도표 및 적용BOLT

품번	L	적용기종	취부 BOLT
01	30	K6G3~18B(C)	M4 P0.7 × 50
02	40	K6G20~250B(C)	M4 P0.7 × 60
03	26	K6G10BX	M4 P0.7 × 85

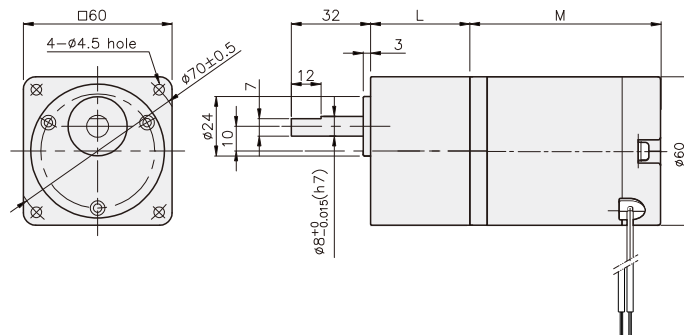
치수도표

M	MOTOR
73	K6D□6N□
88	K6D□15N□

무게

PART	WEIGHT(kg)
MOTOR	0.62(6W)
	0.73(15W)
K6G10BX	0.22
GEAR HEAD	K6G3~18B(C) 0.26
	K6G20~40B(C) 0.33
	K6G50~250B(C) 0.36

K6DG□□ + K6G□B(C)



### RATED TORQUE OF GEARHEAD

● K6G□B(C)

단위 = 상단 : N·m / 하단 : kgf·cm

Model	Speed(rpm)	1000	833	600	500	400	333	300	240	200	167	150	120	100	83	75	60	50	40	33	30	25	20	17	15	12
Motor/ Gearhead	Ratio	3	3.6	5	6	7.5	9	10	12.5	15	18	20	25	30	36	40	50	60	75	90	100	120	150	180	200	250
K6DG6N□	0.05	0.06	0.08	0.09	0.12	0.14	0.16	0.20	0.24	0.28	0.28	0.36	0.43	0.51	0.57	0.64	0.77	0.96	1.15	1.28	1.54	1.92	2.30	2.56	3	
	0.5	0.6	0.8	0.9	1.2	1.4	1.6	2.0	2.4	2.8	2.8	3.6	4.3	5.1	5.7	6.4	7.7	9.6	11.5	12.8	15.4	19.2	23.0	25.6	30	
K6DG15N□	0.12	0.14	0.20	0.24	0.30	0.36	0.39	0.49	0.59	0.71	0.71	0.89	1.07	1.28	1.42	1.60	1.92	2.40	2.88	3	3	3	3	3	3	
	1.2	1.4	2.0	2.4	3.0	3.6	3.9	4.9	5.9	7.1	7.1	8.9	10.7	12.8	14.2	16.0	19.2	24.0	28.8	30	30	30	30	30	30	

- \* GEARHEAD·DECIMAL GEARHEAD는 별매입니다.
- \* GEARHEAD의 품명중 □에는 감속비가 들어갑니다.
- \* ■ 색이 MOTOR와 같은 방향, 그 외에는 반대 방향입니다.
- \* 표의 감속비보다 더 감속하고자 할 경우는 GEARHEAD와 MOTOR 사이에 감속비 10의 DECIMAL GEARHEAD를 설치할 수 있습니다. 이 경우의 허용 TORQUE는 3 N·m / 30 kgf·cm 입니다.