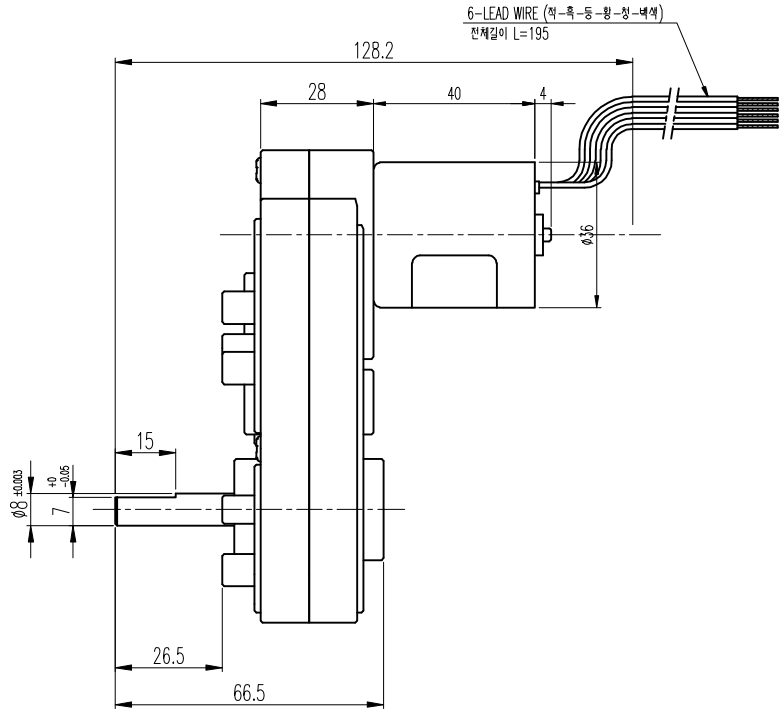
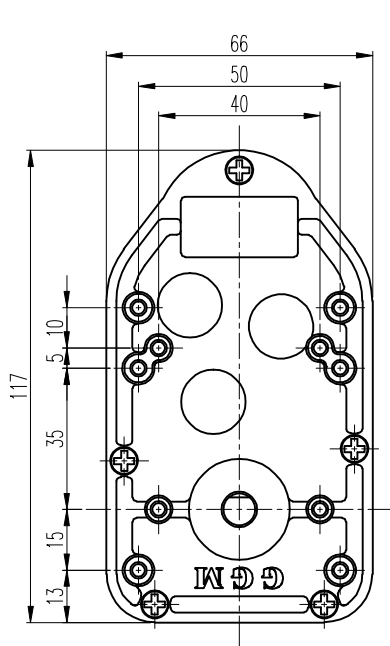
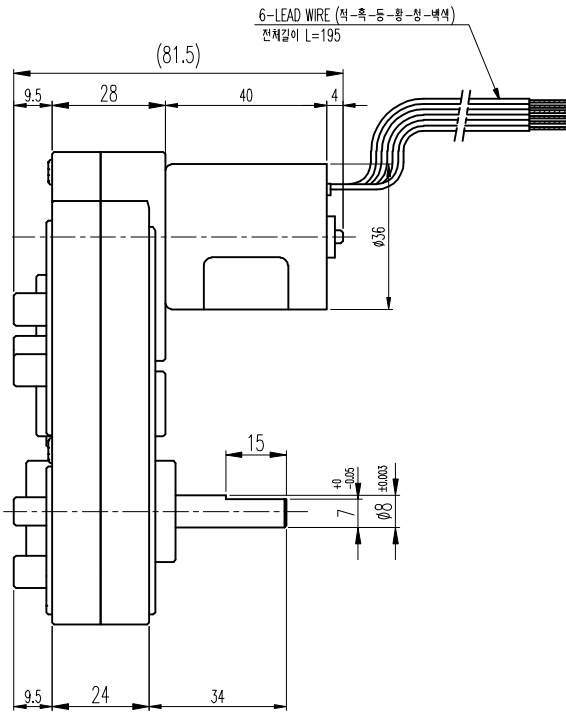
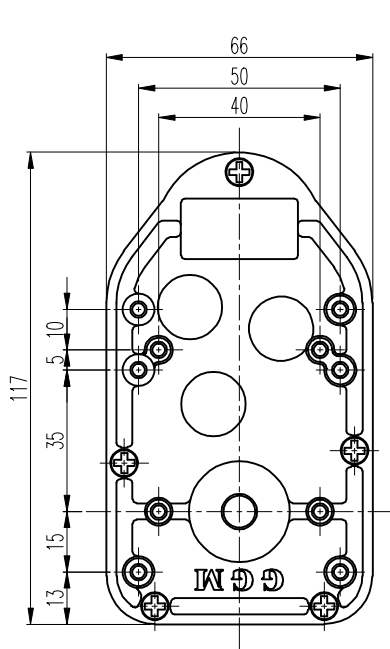


NB3640 MOTOR



NOTE.

1. END PLAY : 출력축측 0.3mm 이하.
2. 회전방향 : (+)단자에 (+)전원 인가시 출력축측 정면에서 봤을 경우 CW 회전.
3. 최대하용 TORQUE는 20kgf.cm를 넘지 않을 것.
(초과 사용시 수명 단축 및 부품 파손이 발생 할 수 있음.)
4. NAME PLATE는 생산라인에서 별도 인쇄하여 부착 할 것.
5. MOTOR 는 NIDEC BLDC -H-DC-V TYPE.
6. SPEED 조절이 필요없을때는 우측의 연결방법으로 회전이 가능함.
7. PEED 조절이 필요시는 별도의 [PWM-생식 CONTROL-UNIT] 를 사용할것.

SPEED 조절이 필요없을때의 연결방법

No.-색상	PIN-연결내용	간편접속방법 (CONTROL-PCB 없음)
1 - 백	BRAKE	사용 안함, (-) 접속시 BRAKE
2 - 청	PWM	(-) 전원연결
3 - 황	1FG(6P/R)	사용 안함
4 - 동	CW/CCW	펄스 OPEN, (-) 접속시 반대회전
5 - 흑	GND	(-) 전원연결
6 - 적	24V	(+) 전원연결