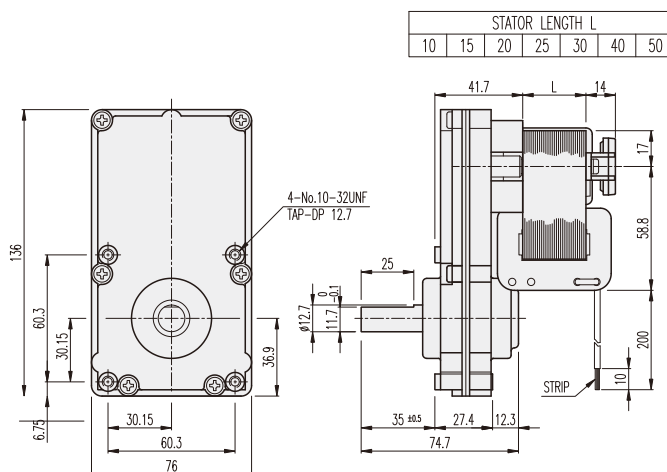
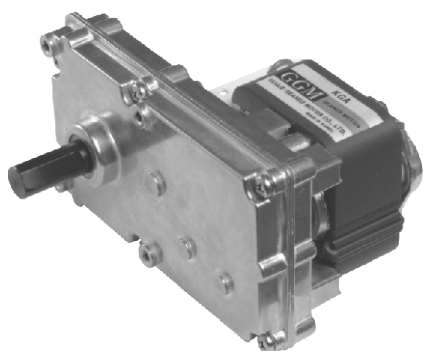


KGA-TYPE

DIMENSIONS

KGA SERIES



AT MAXIMUM EFFICIENCY (KGA-□□□□- KA61□□AE)

MOTOR	KA6120AE				KA6130AE				KA6140AE				KA6150AE			
	50		60		50		60		50		60		50		60	
	rpm	kgf-cm	rpm	kgf-cm	rpm	kgf-cm	rpm	kgf-cm	rpm	kgf-cm	rpm	kgf-cm	rpm	kgf-cm	rpm	kgf-cm
1/0460	5.2	24.1	6.3	19.3	5.2	50.7	6.3	34.1	5.2	56.1	6.3	43.8	5.2	50	6.3	50
1/0998	2.4	50	2.9	50	2.4	50	2.9	50	2.4	50	2.9	50	2.4	50	2.9	50

- * 以上數據基於所應用的陰影極電動機的一般類型。
- * 減速比整個電動機和輸出軸的旋轉方向相同。