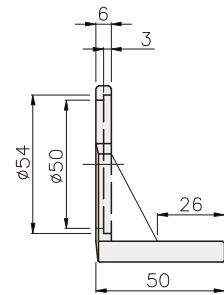
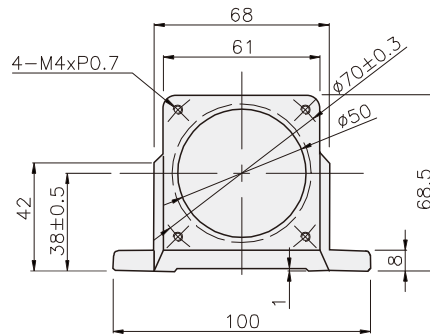
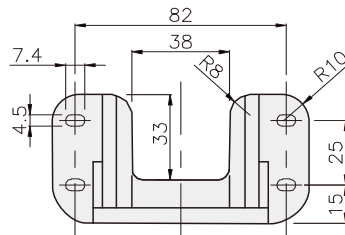


OPTION

MOUNTING BRACKET FOR MOTOR GEARHEAD

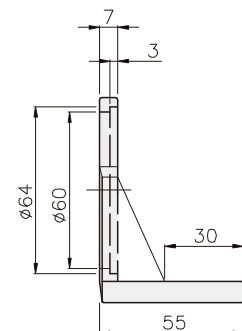
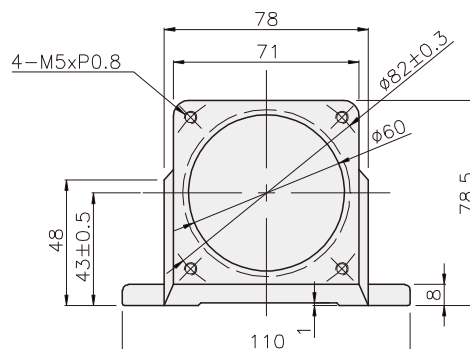
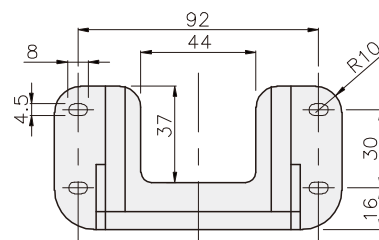
DIMENSIONS

K6B(□60mm)



应用型号
MOTOR : K6□S6N□ GEARHEAD : K6G□B(C)
特性
重量 45g, 材质 AL

K7B(□70mm)



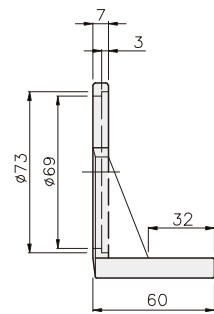
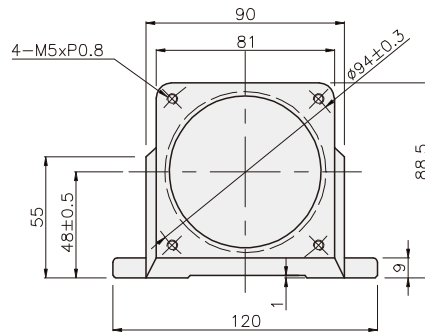
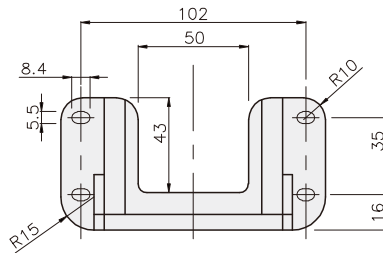
应用型号
MOTOR : K7□S15N□ GEARHEAD : K7G□B(C)
特性
重量 75g, 材质 AL

OPTION

MOUNTING BRACKET FOR MOTOR GEARHEAD

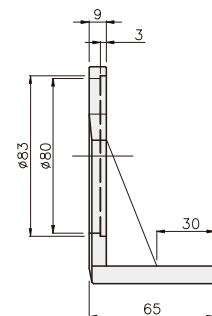
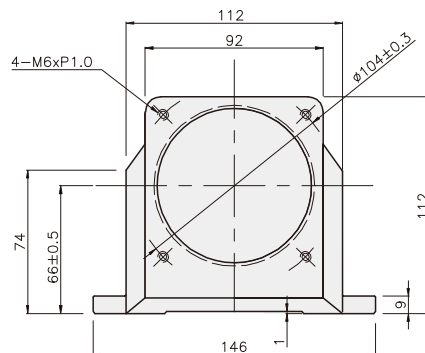
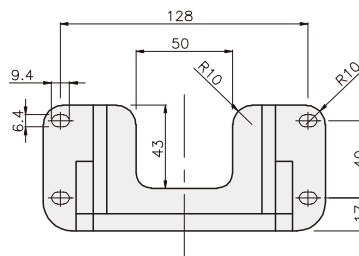
DIMENSIONS

K8B(□80mm)



应用型号
MOTOR : K8□S25N□ GEARHEAD : K8G□B(C)
重量
重量 120g, 材质 AL

K9B-M6(□90mm)



应用型号
MOTOR : K9□S□F□ GEARHEAD : K9G□B, K9P□B
重量
重量 270g, 材质 AL