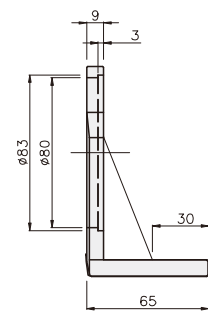
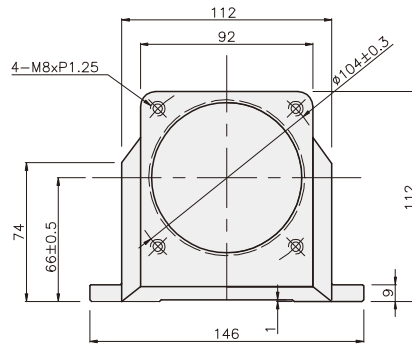
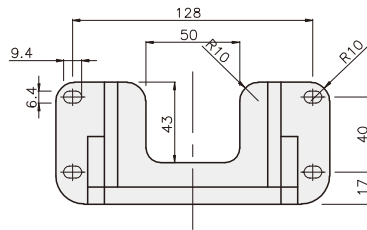


OPTION

MOUNTING BRACKET FOR MOTOR GEARHEAD

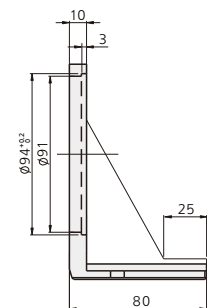
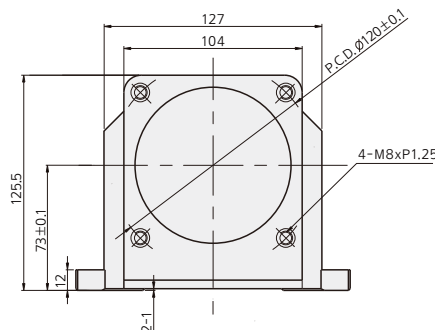
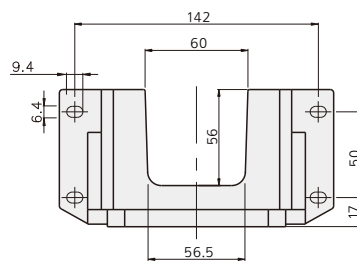
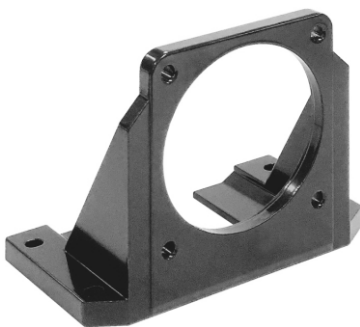
DIMENSIONS

K9B-M8(□90mm)



应用型号
MOTOR : K9□S□F□ GEARHEAD : K9P□BU
特性
重量 270g, 材质 AL

K10B(□104mm)



应用型号
MOTOR : K10□S□F(N)□ GEARHEAD : K10H□B, BU
重量
重量 390g, 材质 AL