

## REVERSIBLE MOTOR

6W

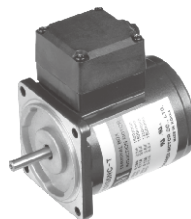
□60mm

LEAD WIRE TYPE  
TERMINAL BOX TYPE

K6RS6N□



K6RS6N□-T



### SPECIFICATIONS

6W 30分正格，4极

Model		Voltage (V)	Frequency (Hz)	Current (A)	Start T. (N·m/kgf·cm)	Rated T. (N·m/kgf·cm)	Speed (rpm)	Condenser (μF)
单项	K6R□6NJ(-T)	100	50	0,25	0,035/0,35	0,049/0,49	1200	3
			60	0,23		0,04/0,4	1500	
	K6R□6NU(-T)	110	60	0,2	0,045/0,45	0,04/0,4	1500	2,5
		115		0,2	0,05/0,5			
	K6R□6NL(-T)	200	50	0,12	0,055/0,55	0,049/0,49	1200	1
			60	0,13		0,04/0,4	1500	
	K6R□6NC(-T)	220	50	0,12	0,045/0,45	0,047/0,47	1250	0,8
			60	0,12		0,04/0,4	1500	
		230	50	0,15	0,055/0,55	0,047/0,47	1250	
			60	0,13	0,06/0,6	0,04/0,4	1500	
	K6R□6ND(-T)	240	50	0,12	0,048/0,48	0,047/0,47	1250	0,6

\* □ : 电机轴形状 (S : STRAIGHT, G : PINION)

### RATED TORQUE OF GEARHEAD

#### ● 50Hz

单位 = 上段 : N·m / 下段 : kgf·cm

Model	Speed(rpm)	500	416	300	250	200	166	150	120	100	83	75	60	50	41	37	30	25	20	16	15	12,5	10	8,3	7,5	6
Motor/ Gearhead	Ratio	3	3,6	5	6	7,5	9	10	12,5	15	18	20	25	30	36	40	50	60	75	90	100	120	150	180	200	250
K6R□6N□(-T) K6G□B(C)	0,11	0,14	0,19	0,23	0,29	0,34	0,38	0,48	0,57	0,69	0,69	0,86	1,03	1,23	1,37	1,54	1,85	2,31	2,78	3	3	3	3	3	3	
	1,1	1,4	1,9	2,3	2,9	3,4	3,8	4,8	5,7	6,9	6,9	8,6	10,3	12,3	13,7	15,4	18,5	21,3	27,8	30	30	30	30	30	30	

#### ● 60Hz

单位 = 上段 : N·m / 下段 : kgf·cm

Model	Speed(rpm)	600	500	360	300	240	200	180	144	120	100	90	72	60	50	45	36	30	24	20	18	15	12	10	9	7,2
Motor/ Gearhead	Ratio	3	3,6	5	6	7,5	9	10	12,5	15	18	20	25	30	36	40	50	60	75	90	100	120	150	180	200	250
K6R□6N□(-T) K6G□B(C)	0,10	0,12	0,16	0,19	0,24	0,29	0,32	0,41	0,49	0,58	0,58	0,73	0,87	1,05	1,17	1,31	1,57	1,97	2,36	2,62	3	3	3	3	3	
	1,0	1,2	1,6	1,9	2,4	2,9	3,2	4,1	4,9	5,8	5,8	7,3	8,7	10,5	11,7	13,1	15,7	19,7	23,6	26,2	30	30	30	30	30	

\* 减速机。中间减速机为另卖品

\* 减速机品名中 □ 里 为减速比

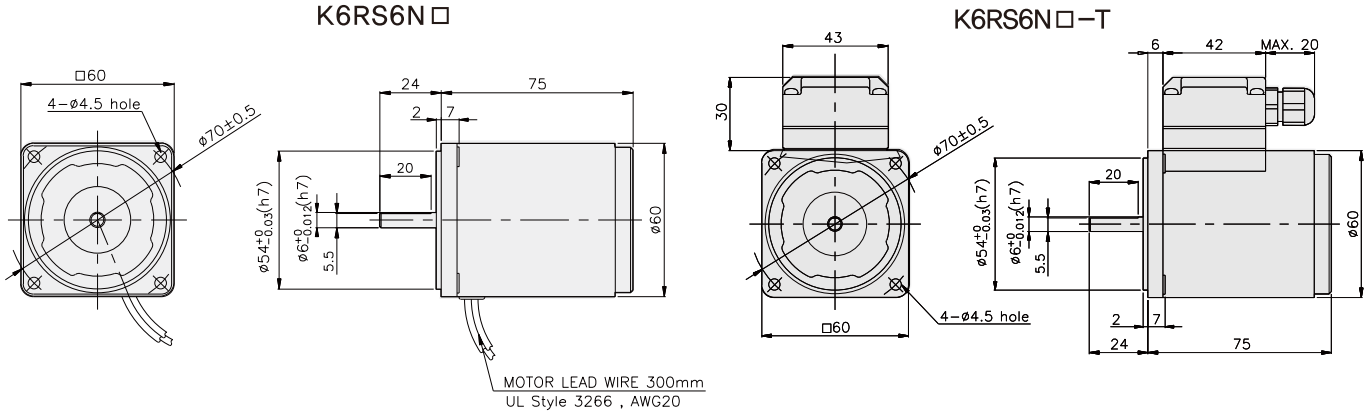
\* 色是与电机同一方向，其它为反方向。

\* 表 比此减速比还要高的减速比时可以使用中间减速机。此时的许容扭矩为 3N·m/30kgf·cm。

\* 转速以电机同期转速 (50Hz : 1500RPM 60Hz : 1800RPM) 为基准除以减速比计算出来的。实际转速根据负载的大小比表上的数据小2-20%。

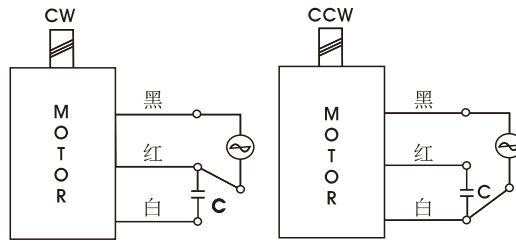
## GEARHEAD

### DIMENSIONS



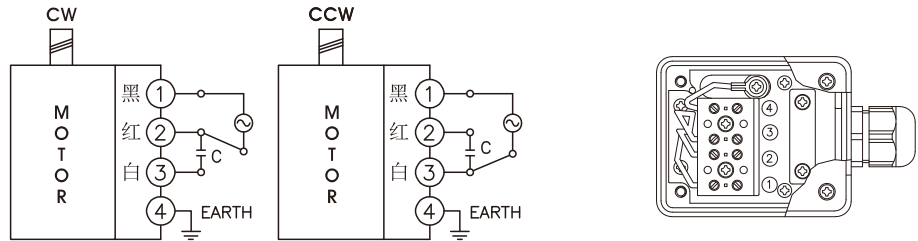
### CONNECTION DIAGRAMS

K6RS6N □



旋转方向由出力轴侧看时

K6RS6N □-T



旋转方向由出力轴侧看时

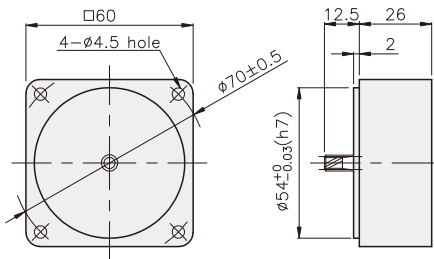
### DIMENSIONS

K6G □B(C)



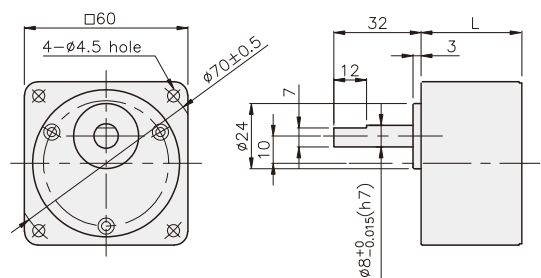
DECIMAL GEARHEAD

K6G10BX



GEARHEAD

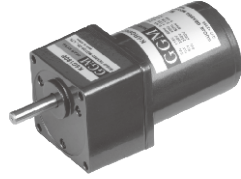
K6G □B(C)



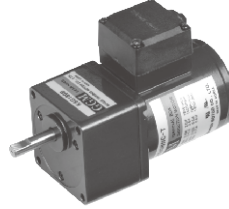
## GEARHEAD

### DIMENSIONS

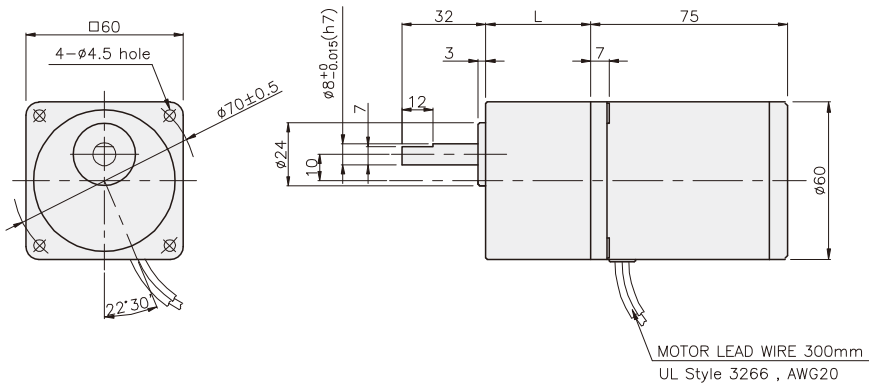
K6RG6N□ + K6G□B(C)



K6RG6N□-T + K6G□B(C)



K6RG6N□ + K6G□B(C)



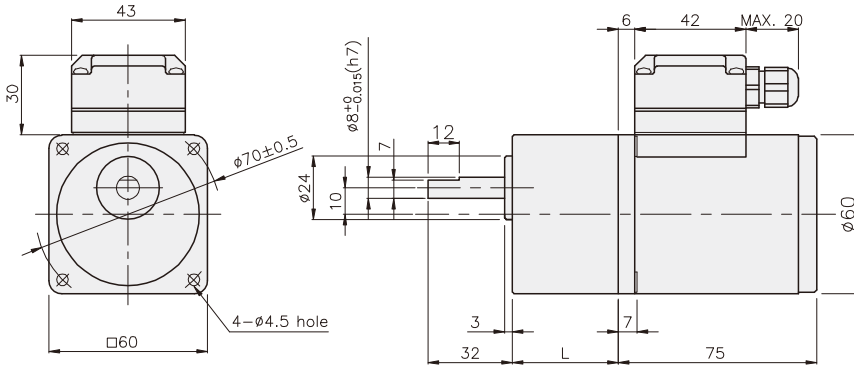
尺寸表

编号	L	应用型号	安装螺丝
01	30	K6G3~18B(C)	M4 P0.7 X 50
02	40	K6G20~250B(C)	M4 P0.7 X 60
03	26	K6G10BX	M4 P0.7 X 85

重量

PART	WEIGHT(kg)	
电机	0.72	
DECIMAL GEAR HEAD	0.22	
减速机	K6G3~18B(C)	0.26
	K6G20~40B(C)	0.33
	K6G50~250B(C)	0.36

K6RG6N□-T + K6G□B(C)



尺寸表

编号	L	应用型号	安装螺丝
01	30	K6G3~18B(C)	M4 P0.7 X 50
02	40	K6G20~250B(C)	M4 P0.7 X 60
03	26	K6G10BX	M4 P0.7 X 85

重量

PART	WEIGHT(kg)	
电机	0.76	
DECIMAL GEAR HEAD	0.22	
减速机	K6G3~18B(C)	0.26
	K6G20~40B(C)	0.33
	K6G50~250B(C)	0.36