

## INDUCTION MOTOR

**40W**

**□80mm**

LEAD WIRE TYPE

K8I□40F□



### SPECIFICATIONS

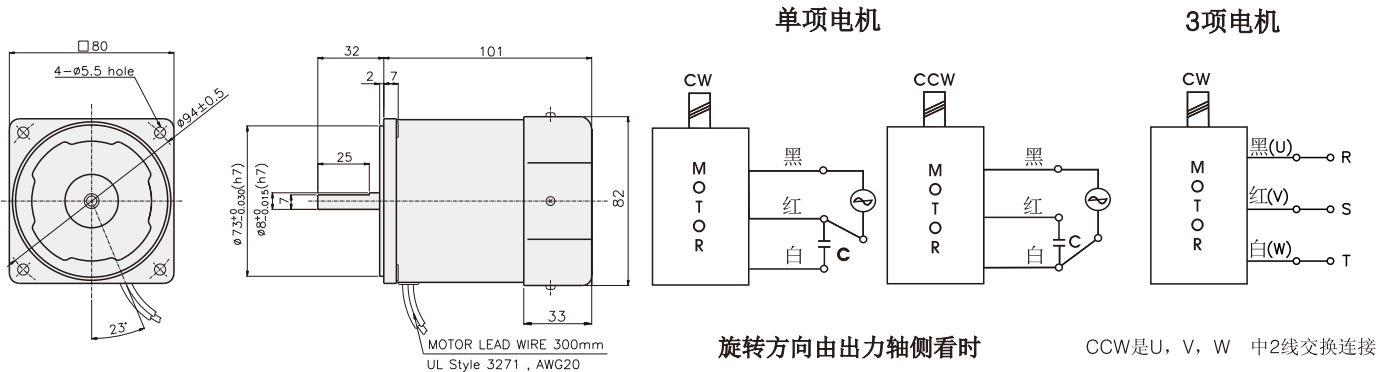
40W 连续正格，4极

Model	Out Put (W)	Voltage (V)	Frequency (Hz)	Current (A)	Start T. (N*m/Kgf*cm)	Rated T. (N*m/Kgf*cm)	Speed (rpm)	Condenser (μF)	
K8I□40FC K8I□40FC	40	220	50	0.43	0.23	0.31	1250	2.5	
					2.30	3.10			
			60	0.35	0.23	0.24	1600		
					2.30	2.40			
			230	50	0.45	0.27	0.31		1250
						2.70	3.10		
60	0.36	0.24		0.24	1600				
		2.40		2.40					
K8I□40FH K8I□40FH	40	220	50	0.48	0.97	0.29	1300	-	
					9.70	2.90			
			60	0.35	0.71	0.24	1600		
					7.10	2.40			
		230	50	0.5	1.01	0.29	1300		
					10.1	2.90			
			60	0.37	0.74	0.24	1600		
					7.40	2.90			
K8I□40FM K8I□40FM	380	50	0.26	0.76	0.29	1300	-		
				7.60	2.90				
		60	0.2	0.66	0.24	1600			
				6.60	2.40				

\* □ : 电机轴形状 (S : STRAIGHT, G : PINION)

\* 三相380V以上的电动机不能与INVERTER组合使用。电机绕组的绝缘可能会变差并被损坏。

### DIMENSIONS & CONNECTION DIAGRAMS



## GEARHEAD

### DIMENSIONS

K8G□B(C)

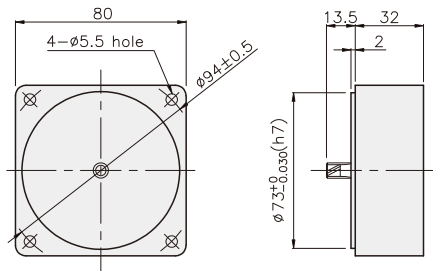


K8IG40F□ + K8G□B(C)



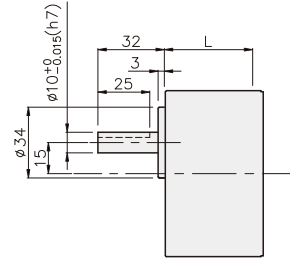
DECIMAL GEARHEAD

K8G10BX



GEARHEAD

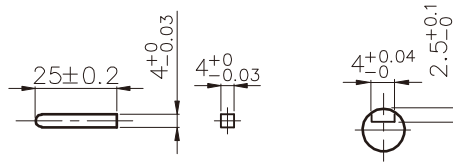
K8G□B(C)



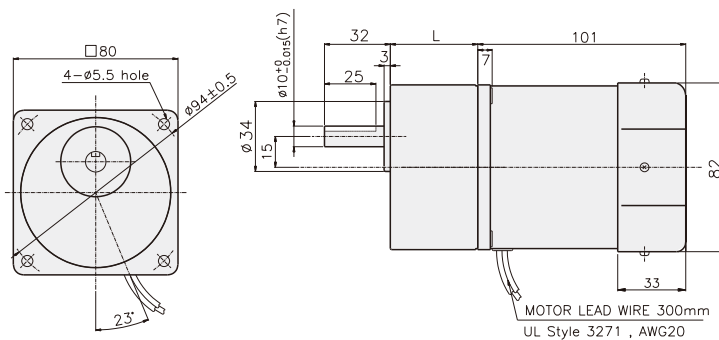
### KEY SPEC

● KEY

● KEY GROOVE



K8IP40F□ + K8G□B(C)



### 尺寸表

编号	L	应用型号	安装螺丝
01	32	K8G3~18B(C,M)	M5 P0.8 X 50
02	42.5	K8G20~250B(C,M)	M5 P0.8 X 65

### 重量

PART	WEIGHT(kg)	
MOTOR	1.70	
DECIMAL GEARHEAD	0.46	
GEAR HEAD	K8G3~18B(C)	0.51
	K8G20~40B(C)	0.64
	K8G50~250B(C)	0.70