

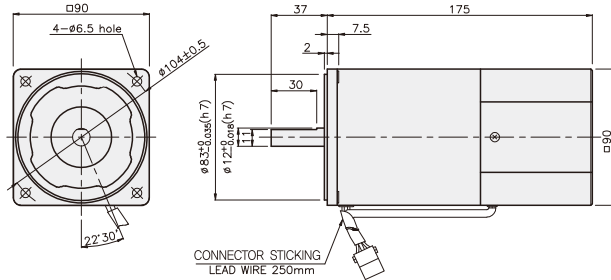
## SPEED CONTROL MOTOR - SU SERIES

### 90W

### □90mm

### INDUCTION MOTOR

K9IS90F□-SU



### SPECIFICATIONS

90W 连续正格，4极

Model	Voltage (V)	Frequency (Hz)	Speed (rpm)	Permissible Torque		Start T. (N·m/kgf·cm)	Current (A)	Condenser (μF)
				1200 rpm (N·m/kgf·cm)	90 rpm (N·m/kgf·cm)			
K9I□90FJ-SU	100	50	90 ~ 1400	0,7/7	0,23/2,3	0,36/3,6	3,2	30
			90 ~ 1700					
K9I□90FU-SU	110	60	90 ~ 1700	0,7/7	0,23/2,3	0,35/3,5	2,6	20
	115							
K9I□90FL-SU	200	50	90 ~ 1400	0,73/7,3	0,23/2,3	0,36/3,6	1,3	7
			90 ~ 1700					
K9I□90FC-SU	220	50	90 ~ 1400	0,73/7,3	0,23/2,3	0,36/3,6	1,1	6
			90 ~ 1700					
	230	50	90 ~ 1400		0,23/2,3	0,4/4	1,2	
			90 ~ 1700					
K9I□90FD-SU	240	50	90 ~ 1400	0,73/7,3	0,23/2,3	0,36/3,6	1,2	5

\* □ : 电机轴形状 ( S : STRAIGHT, P : PINION )

### RATED TORQUE OF GEARHEAD

#### ● 单项 100V/115V

单位 = 上段 : N·m / 下段 : kgf·cm

Model	Ratio	3	3,6	5	6	7,5	9	10	12,5	15	18	20	25	30	36	40	50	60	75	90	100	120	150	180	200
K9I□90F□-SU K9P□B, BF	1200	1,70 17,0	2,04 20,4	2,84 28,4	3,40 34,0	4,25 42,5	5,10 51,0	5,67 56,7	6,38 63,8	7,65 76,5	9,19 91,9	10,21 102,1	11,48 114,8	13,78 137,8	16,53 165,3	18,37 183,7	20 200	20 200	20 200	20 200	20 200	20 200	20 200	20 200	20 200
	90	0,56 5,6	0,67 6,7	0,93 9,3	1,12 11,2	1,40 14,0	1,68 16,8	1,86 18,6	2,10 21,0	2,52 25,2	3,02 30,2	3,35 33,5	3,77 37,7	4,53 45,3	5,43 54,3	6,04 60,4	7,55 75,5	9,05 90,5	10,19 101,9	12,22 122,2	13,58 135,8	16,30 163,0	20 200	20 200	20 200

#### ● 单项 200V/240V

单位 = 上段 : N·m / 下段 : kgf·cm

Model	Ratio	3	3,6	5	6	7,5	9	10	12,5	15	18	20	25	30	36	40	50	60	75	90	100	120	150	180	200	
K9I□90F□-SU K9P□B, BF	1200	1,77 17,7	2,13 21,3	2,96 29,6	3,55 35,5	4,43 44,3	5,32 53,2	5,91 59,1	6,65 66,5	7,98 79,8	9,58 95,8	10,64 106,4	11,97 119,7	14,37 143,7	17,24 172,4	19,16 191,6	20 200	20 200	20 200	20 200	20 200	20 200	20 200	20 200	20 200	
	90	200V/220V/ 230V/240V/50Hz	0,56 5,6	0,67 6,7	0,93 9,3	1,12 11,2	1,40 14,0	1,68 16,8	1,86 18,6	2,10 21,0	2,52 25,2	3,02 30,2	3,35 33,5	3,77 37,7	4,53 45,3	5,43 54,3	6,04 60,4	7,55 75,5	9,05 90,5	10,19 101,9	12,22 122,2	13,58 135,8	16,30 163,0	20 200	20 200	20 200
		200V/220V/ 230V/60Hz	0,63 6,3	0,76 7,6	1,05 10,5	1,26 12,6	1,58 15,8	1,90 19,0	2,11 21,1	2,37 23,7	2,84 28,4	3,41 34,1	3,79 37,9	4,26 42,6	5,12 51,2	6,14 61,4	6,82 68,2	8,53 85,3	10,24 102,4	11,51 115,1	13,82 138,2	15,35 153,5	18,42 184,2	20 200	20 200	20 200

\* 减速机。中间减速机为另卖品

\* 减速机品名中 □ 里 为减速比

\* 色是与电机同一方向，其它为反方向。

\* 表 比此减速比还要高的减速比时可以使用中间减速机。此时的许容扭矩为 20N·m/200kgf·cm。

\* 转速以电机同期转速 (50Hz : 1500RPM 60Hz : 1800RPM) 为基准除以减速比计算出来的。实际转速根据负载的大小比表上的数据小2-20%。

SPEED CONTROL MOTOR - SU SERIES

## GEARHEAD

### RATED TORQUE OF GEARHEAD

#### ● 单项 100V/115V

单位 = 上段 : N·m / 下段 : kgf·cm

Model Motor/Gearhead	Ratio Speed(rpm)	3	3.6	5	6	7.5	9	10	12.5	15	18	20	25	30	36	40	50	60	75	90	100	120	150	180	200
		K9I□90F□-SU K9P□BU, BUF	1200	1.70 17.0	2.04 20.4	2.84 28.4	3.40 34.0	4.25 42.5	5.10 51.0	5.67 56.7	6.38 63.8	7.65 76.5	9.19 91.9	10.21 102.1	11.48 114.8	13.78 137.8	16.53 165.3	18.37 183.7	22.96 229.6	27.56 275.6	30 300	30 300	30 300	30 300	30 300
90	0.56 5.6		0.67 6.7	0.93 9.3	1.12 11.2	1.40 14.0	1.68 16.8	1.86 18.6	2.10 21.0	2.52 25.2	3.02 30.2	3.35 33.5	3.77 37.7	4.53 45.3	5.43 54.3	6.04 60.4	7.55 75.5	9.05 90.5	10.19 101.9	12.22 122.2	13.58 135.8	16.30 163.0	20.37 203.7	24.45 244.5	27.16 271.6

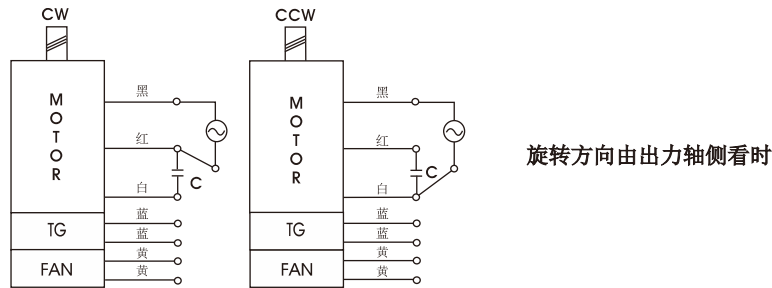
#### ● 单项 200V/240V

单位 = 上段 : N·m / 下段 : kgf·cm

Model Motor/Gearhead	Ratio Speed(rpm)	3	3.6	5	6	7.5	9	10	12.5	15	18	20	25	30	36	40	50	60	75	90	100	120	150	180	200	
		K9I□90F□-SU K9P□BU, BUF	1200	1.77 17.7	2.13 21.3	2.96 29.6	3.55 35.5	4.43 44.3	5.32 53.2	5.91 59.1	6.65 66.5	7.98 79.8	9.58 95.8	10.64 106.4	11.97 119.7	14.37 143.7	17.24 172.4	19.16 191.6	23.95 239.5	28.74 287.4	30 300	30 300	30 300	30 300	30 300	30 300
90	200V/220V/ 230V/240V/ 50Hz		0.56 5.6	0.67 6.7	0.93 9.3	1.12 11.2	1.40 14.0	1.68 16.8	1.86 18.6	2.10 21.0	2.52 25.2	3.02 30.2	3.35 33.5	3.77 37.7	4.53 45.3	5.43 54.3	6.04 60.4	7.55 75.5	9.05 90.5	10.19 101.9	12.22 122.2	13.58 135.8	16.30 163.0	20.37 203.7	24.45 244.5	27.16 271.6
	200V/220V/ 230V/60Hz		0.63 6.3	0.76 7.6	1.05 10.5	1.26 12.6	1.58 15.8	1.90 19.0	2.11 21.1	2.37 23.7	2.84 28.4	3.41 34.1	3.79 37.9	4.26 42.6	5.12 51.2	6.14 61.4	6.82 68.2	8.53 85.3	10.24 102.4	11.51 115.1	13.82 138.2	15.35 153.5	18.42 184.2	23.03 230.3	27.63 276.3	30 300

- \* 减速机。中间减速机为另卖品
- \* 减速机品名中 □里为减速比
- \* ■色是与电机同一方向，其它为反方向。
- \* 表 比比减速比还要高的减速比时可以使用中间减速机。此时的许容扭矩为 30N·m / 300kgf·cm。
- \* 转速以电机同期转速 (50Hz : 1500RPM 60Hz : 1800RPM)为基准除以减速比计算出来的。实际转速根据负载的大小比表上的数据小2~20%。

### CONNECTION DIAGRAMS



## GEARHEAD

### DIMENSIONS

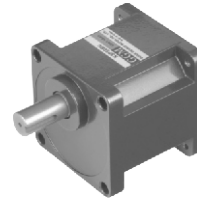
K9P□B



K9P□BF, BUF

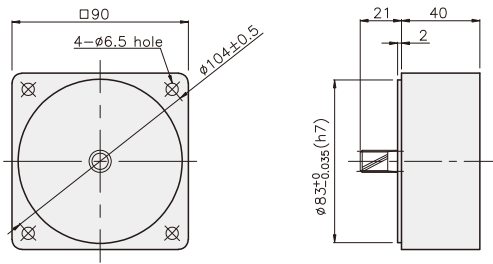


K9P□BU

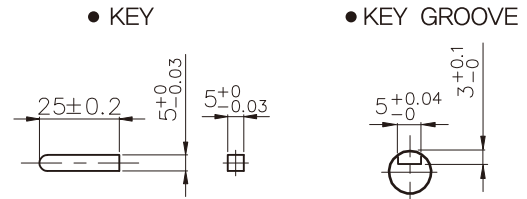


### DECIMAL GEARHEAD

K9P10BX

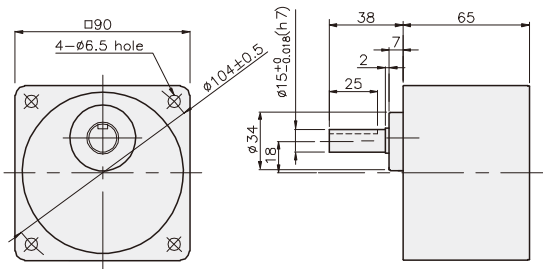


### KEY SPEC

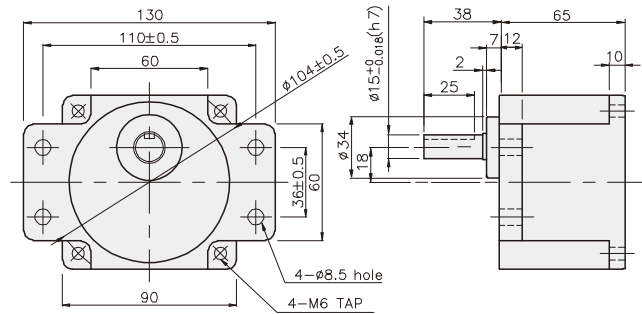


### GEARHEAD

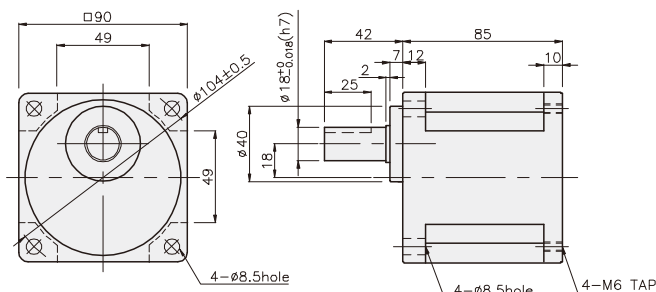
K9P□B



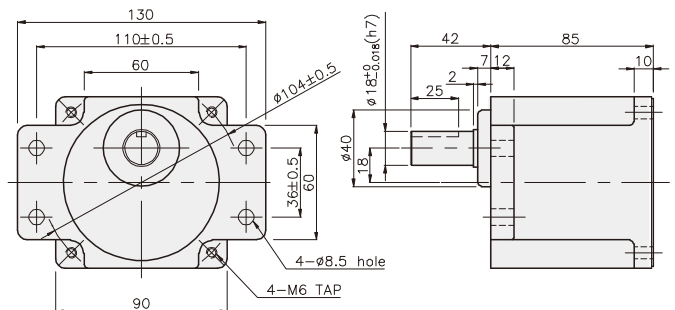
K9P□BF



K9P□BU



K9P□BUF



## GEARHEAD

### DIMENSIONS

K9IP90F□-SU + K9P□B



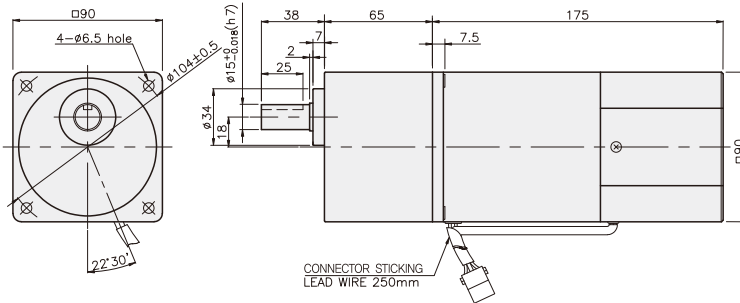
K9IP90F□-SU + K9P□BF, BUF



K9IP90F□-SU + K9P□BU



K9IP90F□-SU + K9P□B



#### 重量

PART	WEIGHT(kg)
MOTOR	3.06
DECIMAL GEAR HEAD	0.62

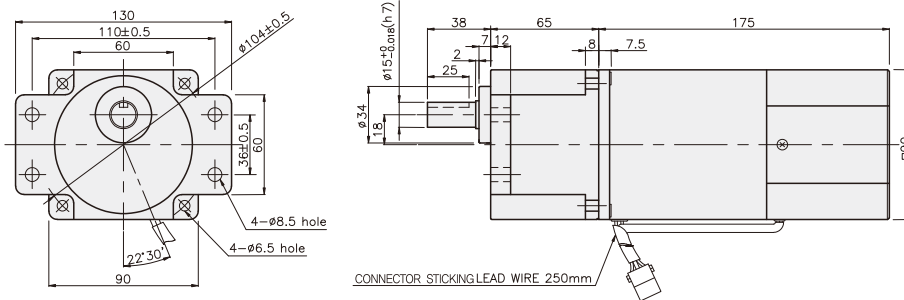
#### 尺寸表

编号	应用型号	安装螺丝
01	K9P3~200B	M6 P1.0 X 95
02	K9P10BX	M6 P1.0 X 140

#### 重量

PART	WEIGHT(kg)
K9P3~10B	1.22
K9P12.5~20B	1.32
K9P25~60B	1.42
K9P75~200B	1.45

K9IP90F□-SU + K9P□BF



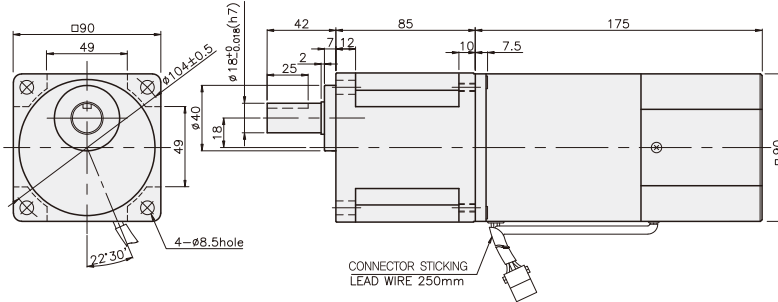
#### 尺寸表

编号	应用型号	安装螺丝
01	K9P3~200BF	M6 P1.0 X 20
02	K9P10BX	M6 P1.0 X 65

#### 重量

PART	WEIGHT(kg)
K9P3~10BF	1.22
K9P12.5~20BF	1.30
K9P25~60BF	1.42
K9P75~200BF	1.44

K9IP90F□-SU + K9P□BU



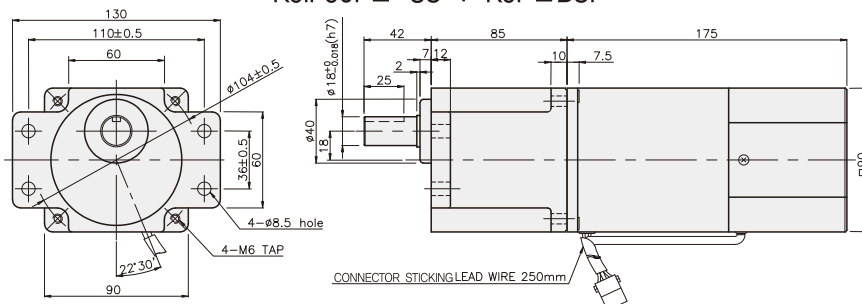
#### 尺寸表

编号	应用型号	安装螺丝
01	K9P3~200BU	M6 P1.0 X 20
02	K9P10BX	M6 P1.0 X 65

#### 重量

PART	WEIGHT(kg)
K9P3~10BU	1.44
K9P12.5~20BU	1.55
K9P25~60BU	1.69
K9P75~200BU	1.74

K9IP90F□-SU + K9P□BUF



#### 尺寸表

编号	应用型号	安装螺丝
01	K9P3~200BUF	M6 P1.0 X 20
02	K9P10BX	M6 P1.0 X 65

#### 重量

PART	WEIGHT(kg)
K9P3~10BUF	1.50
K9P12.5~20BUF	1.62
K9P25~60BUF	1.76
K9P75~200BUF	1.82