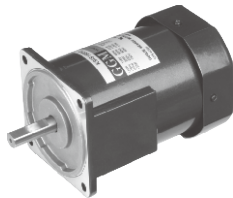


## INDUCTION MOTOR

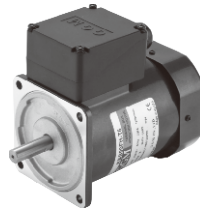
**150W**

□ 90mm LEAD WIRE TYPE  
TERMINAL BOX TYPE

K9IS150FH



K9IS150F□-T, T5



### SPECIFICATIONS

150W 连续正格，4极

Model	Voltage (V)	Frequency (Hz)	Current (A)	Start T. (N·m/kgf·cm)	Rated T. (N·m/kgf·cm)	Speed (rpm)	Condenser (μF)
K9I□150FT-C50(-T, -T5)	200	50	1,2	3,5/35	1,13/11,3	1300	-
K9I□150FT(-T, -T5)		60	0,95	2,65/26,5	0,915/9,15	1600	
K9I□150FH-C50(-T, -T5)	220	50	0,99	2,95/29,5	1,13/11,3	1300	-
	230		1,1	3/30			
K9I□150FH(-T, -T5)	220	60	0,97	2,5/25	0,915/9,15	1600	-
	230		1,02	2,7/27			
K9I□150FM-C50(-T, -T5)	380	50	0,57	3/30	1,13/11,3	1300	-
K9I□150FM(-T, -T5)		60		2,25/22,5	0,915/9,15	1600	
K9I□150FV-C50(-T, -T5)	400	50	0,6	3,5/35	1,13/11,3	1300	-
K9I□150FV(-T, -T5)		60		2,5/25	0,915/9,15	1600	
K9I□150FQ-C50(-T, -T5)	415	50	0,57	3,15/31,5	1,13/11,3	1300	-
K9I□150FQ(-T, -T5)		60	0,42	2,35/23,5	0,915/9,15	1600	
K9I□150FZ-C50(-T, -T5)	440	50	0,53	3,3/33	1,085/10,85	1350	-
K9I□150FZ(-T, -T5)	440	60	0,44	2,6/26	0,915/9,15	1600	-

\* □ : 电机轴形状 ( S : STRAIGHT, P : PINION )

\* 三相380V以上的电动机不能与INVERTER组合使用。电机绕组的绝缘可能会变差并被损坏。

### RATED TORQUE OF GEARHEAD

● 50Hz

单位 = 上段 : N·m / 下段 : kgf·cm

Model Motor/ Gearhead	Speed(rpm)	500	416	300	250	200	166	150	120	100	83	75	60	50	41	37	30	25	20	16	15	13	10	8,3	7,5
	Ratio	3	3,6	5	6	7,5	9	10	12,5	15	18	20	25	30	36	40	50	60	75	90	100	120	150	180	200
K9I□150F□(-T, -T5) K9P□B, BF		2,64	3,16	4,39	5,27	6,59	7,91	8,79	9,89	11,86	14,24	15,82	17,80	20	20	20	20	20	20	20	20	20	20	20	20
		26,4	31,6	43,9	52,7	65,9	79,1	87,9	98,9	118,6	142,4	158,2	178,0	200	200	200	200	200	200	200	200	200	200	200	200

● 60Hz

单位 = 上段 : N·m / 下段 : kgf·cm

Model Motor/ Gearhead	Speed(rpm)	600	500	360	300	240	200	180	144	120	100	90	72	60	50	45	36	30	24	20	18	15	12	10	9
	Ratio	3	3,6	5	6	7,5	9	10	12,5	15	18	20	25	30	36	40	50	60	75	90	100	120	150	180	200
K9I□150F□(-T, -T5) K9P□B, BF		2,22	2,67	3,71	4,45	5,56	6,67	7,41	8,34	10,01	12,01	13,34	15,01	18,01	20	20	20	20	20	20	20	20	20	20	20
		22,2	26,7	37,1	44,5	55,6	66,7	74,1	83,4	100,1	120,1	133,4	150,1	180,1	200	200	200	200	200	200	200	200	200	200	200

\* 减速机。中间减速机为另卖品

\* 减速机品名中 □ 里 为减速比

\* 色是与电机同一方向，其它为反方向。

\* 表 比此减速比还要高的减速比时可以使用中间减速机。此时的许容扭矩为 20N·m/200kgf·cm。

\* 转速以电机同期转速 (50Hz : 1500RPM 60Hz : 1800RPM)为基准除以减速比计算出来的。实际转速根据负载的大小比表上的数据小2-20%。

## GEARHEAD

### RATED TORQUE OF GEARHEAD

#### ● 50Hz

单位 = 上段 : N·m / 下段 : kgf·cm

Model Motor/ Gearhead	Speed(rpm)	500	416	300	250	200	166	150	120	100	83	75	60	50	41	37	30	25	20	16	15	13	10	8,3	7,5
	Ratio	3	3,6	5	6	7,5	9	10	12,5	15	18	20	25	30	36	40	50	60	75	90	100	120	150	180	200
K9I□150F□(-T, -T5) K9P□BU, BUF		2,64	3,16	4,39	5,27	6,59	7,91	8,79	9,89	11,86	14,24	15,82	17,80	21,36	25,63	28,47	30	30	30	30	30	30	30	30	30
		26,4	31,6	43,9	52,7	65,9	79,1	87,9	98,9	118,6	142,4	158,2	178,0	213,6	256,3	284,7	300	300	300	300	300	300	300	300	300

#### ● 60Hz

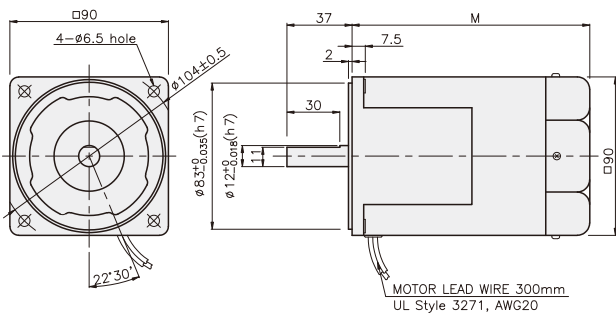
单位 = 上段 : N·m / 下段 : kgf·cm

Model Motor/ Gearhead	Speed(rpm)	600	500	360	300	240	200	180	144	120	100	90	72	60	50	45	36	30	24	20	18	15	12	10	9
	Ratio	3	3,6	5	6	7,5	9	10	12,5	15	18	20	25	30	36	40	50	60	75	90	100	120	150	180	200
K9I□150F□(-T, -T5) K9P□BU, BUF		2,22	2,67	3,71	4,45	5,56	6,67	7,41	8,34	10,01	12,01	13,34	15,01	18,01	21,61	24,01	30	30	30	30	30	30	30	30	30
		22,2	26,7	37,1	44,5	55,6	66,7	74,1	83,4	100,1	120,1	133,4	150,1	180,1	216,1	240,1	300	300	300	300	300	300	300	300	300

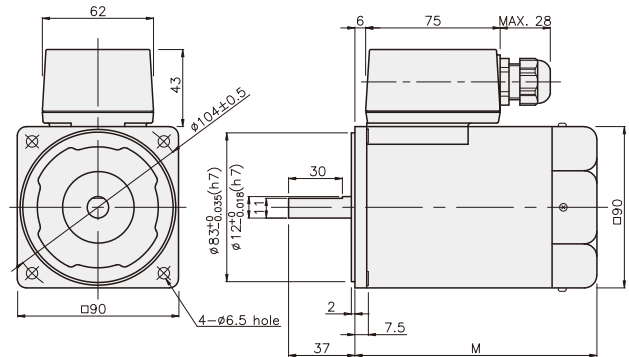
- \* 减速机。中间减速机为另卖品
- \* 减速机品名中 □ 里 为减速比
- \* ■ 色是与电机同一方向，其它为反方向。
- \* 表 比此减速比还要高的减速比时可以使用中间减速机。此时的许容扭矩为 30N·m / 300kgf·cm。
- \* 转速以电机同期转速 (50Hz : 1500RPM 60Hz : 1800RPM) 为基准除以减速比计算出来的。实际转速根据负载的大小比表上的数据小2~20%。

### DIMENSIONS

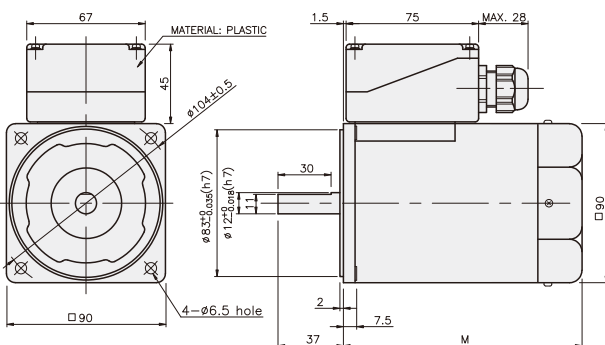
K9IS150FH



K9IS150F□-T



K9IS150F□-T5



#### 尺寸表

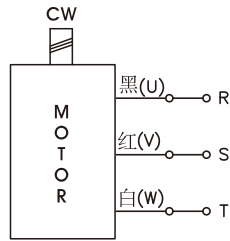
编号	M	应用型号
K9IS150F□-C50	155	50Hz
K9IS150F□	135	60Hz

※ 50Hz产品在型号名称中標有C50。

## GEARHEAD

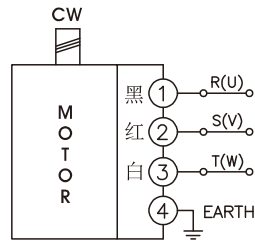
### CONNECTION DIAGRAMS

K9IS150F□

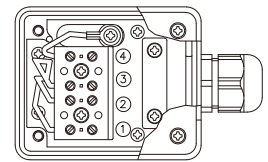


旋转方向由出力轴侧看时

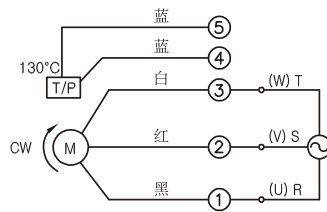
K9IS150F□-T



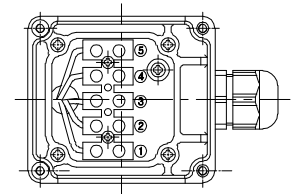
旋转方向由出力轴侧看时



K9IS150F□-T5

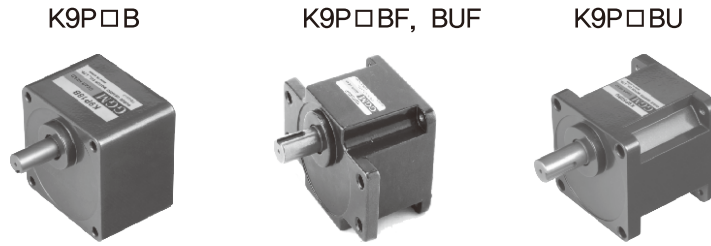


旋转方向由出力轴侧看时



## GEARHEAD

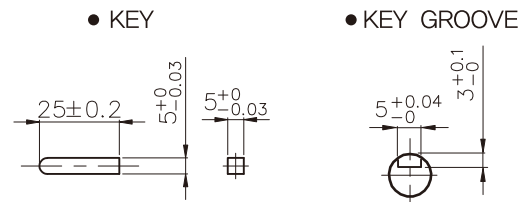
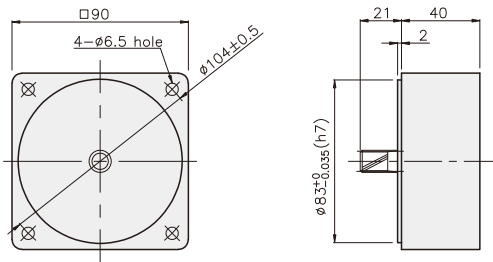
### DIMENSIONS



#### DECIMAL GEARHEAD

**K9P10BX**

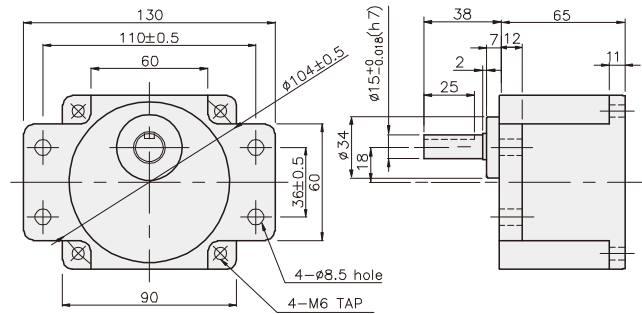
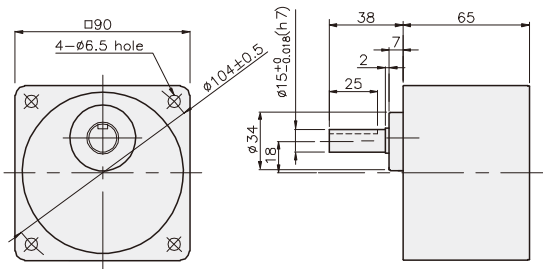
#### KEY SPEC



#### GEARHEAD

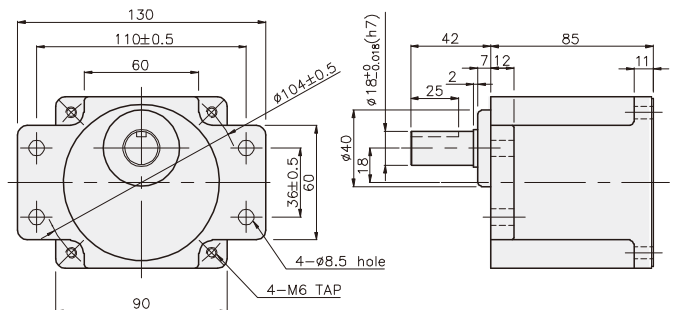
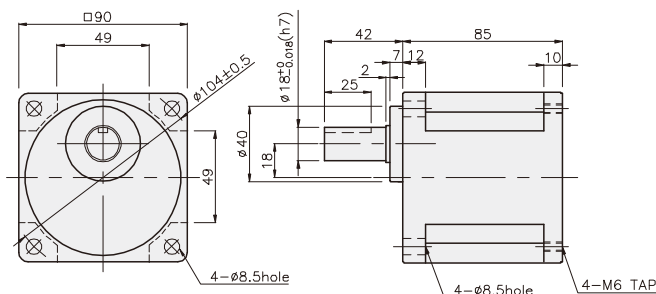
**K9P□B**

**K9P□BF**



**K9P□BU**

**K9P□BUF**



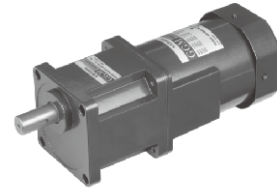
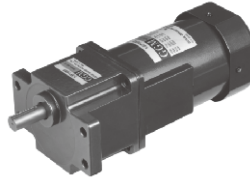
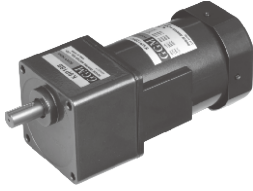
## GEARHEAD

### DIMENSIONS

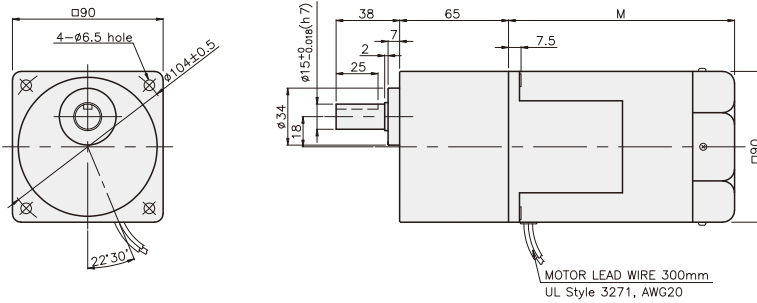
K9IP150F□ + K9P□B

K9IP150F□ + K9P□BF, BUF

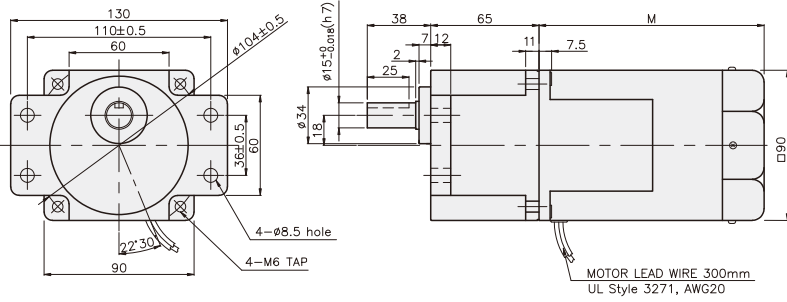
K9IP150F□ + K9P□BU



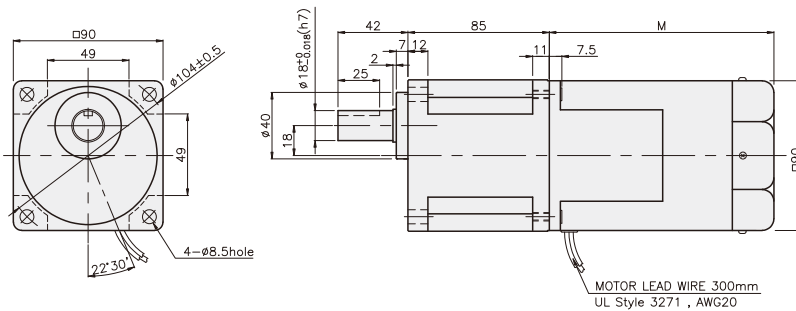
K9IP150F□ + K9P□B



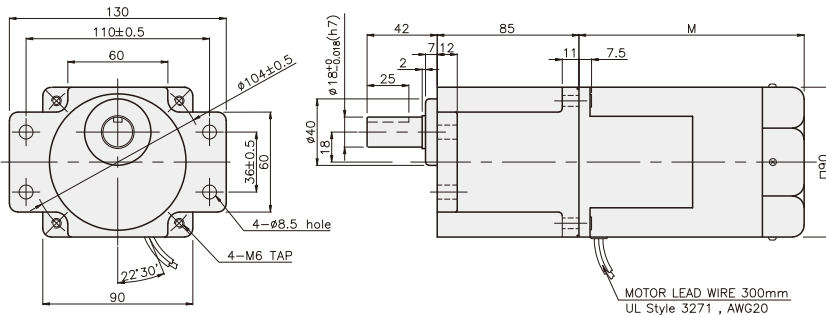
K9IP150F□ + K9P□BF



K9IP150F□ + K9P□BU



K9IP150F□ + K9P□BUF



#### 重量

PART	WEIGHT(kg)
MOTOR	3.82
DECIMAL GEAR HEAD	0.62

#### 尺寸表

编号	M	应用型号
01	155	50Hz
02	135	60Hz

#### 尺寸表

编号	应用型号	安装螺丝
01	K9P3~200B	M6 P1.0 X 95
02	K9P10BX	M6 P1.0 X 140

#### 重量

PART	WEIGHT(kg)
K9P3~10B	1.22
K9P12.5~20B	1.32
K9P25~60B	1.42
K9P75~200B	1.45

#### 尺寸表

编号	应用型号	安装螺丝
01	K9P3~200BF	M6 P1.0 X 20
02	K9P10BX	M6 P1.0 X 65

#### 重量

PART	WEIGHT(kg)
K9P3~10BF	1.22
K9P12.5~20BF	1.30
K9P25~60BF	1.42
K9P75~200BF	1.44

#### 尺寸表

编号	应用型号	安装螺丝
01	K9P3~200BU	M6 P1.0 X 20
02	K9P10BX	M6 P1.0 X 65

#### 重量

PART	WEIGHT(kg)
K9P3~10BU	1.44
K9P12.5~20BU	1.55
K9P25~60BU	1.69
K9P75~200BU	1.74

#### 尺寸表

编号	应用型号	安装螺丝
01	K9P3~200BUF	M6 P1.0 X 20
02	K9P10BX	M6 P1.0 X 65

#### 重量

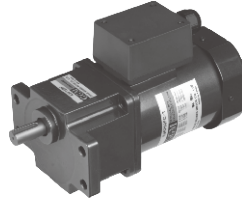
PART	WEIGHT(kg)
K9P3~10BUF	1.50
K9P12.5~20BUF	1.62
K9P25~60BUF	1.76
K9P75~200BUF	1.82

### DIMENSIONS

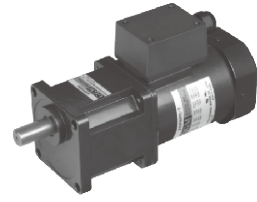
K9IP150F□-T + K9P□B



K9IP150F□-T + K9P□BF, BUF



K9IP150F□-T + K9P□BU



**重量**

PART	WEIGHT(kg)
MOTOR	3,24(3,90)
DECIMAL GEAR HEAD	0,62

**尺寸表**

编号	M	应用型号
01	155	50Hz
02	135	60Hz

**尺寸表**

编号	应用型号	安装螺丝
01	K9P3~200B	M6 P1,0 X 95
02	K9P10BX	M6 P1,0 X 140

**重量**

PART	WEIGHT(kg)
K9P3~10B	1,22
K9P12,5~20B	1,32
K9P25~60B	1,42
K9P75~200B	1,45

**尺寸表**

编号	应用型号	安装螺丝
01	K9P3~200BF	M6 P1,0 X 20
02	K9P10BX	M6 P1,0 X 65

**重量**

PART	WEIGHT(kg)
K9P3~10BF	1,22
K9P12,5~20BF	1,30
K9P25~60BF	1,42
K9P75~200BF	1,44

**尺寸表**

编号	应用型号	安装螺丝
01	K9P3~200BU	M6 P1,0 X 20
02	K9P10BX	M6 P1,0 X 65

**重量**

PART	WEIGHT(kg)
K9P3~10BU	1,44
K9P12,5~20BU	1,55
K9P25~60BU	1,69
K9P75~200BU	1,74

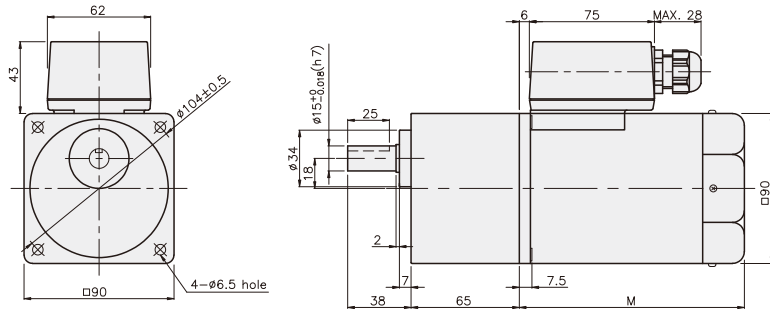
**尺寸表**

编号	应用型号	安装螺丝
01	K9P3~200BUF	M6 P1,0 X 20
02	K9P10BX	M6 P1,0 X 65

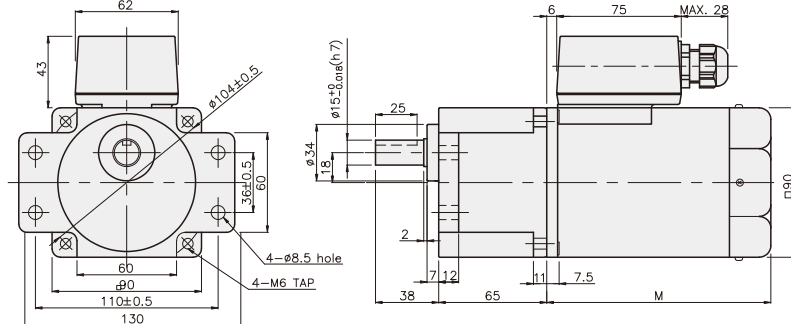
**重量**

PART	WEIGHT(kg)
K9P3~10BUF	1,50
K9P12,5~20BUF	1,62
K9P25~60BUF	1,76
K9P75~200BUF	1,82

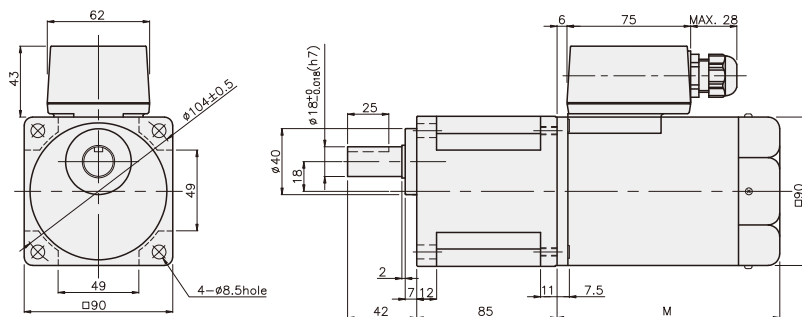
K9IP150F□-T + K9P□B



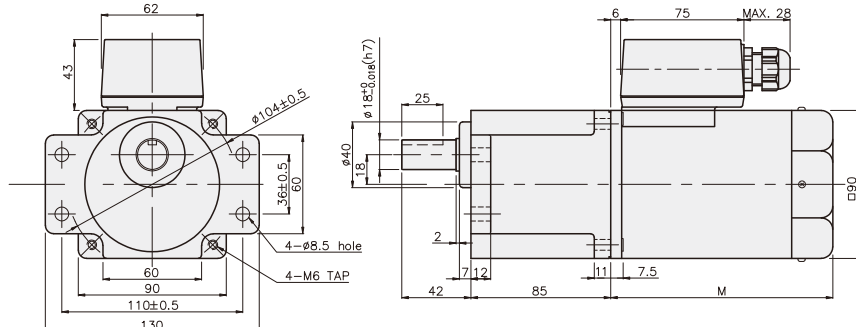
K9IP150F□-T + K9P□BF



K9IP150F□-T + K9P□BU



K9IP150F□-T + K9P□BUF



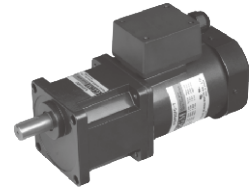
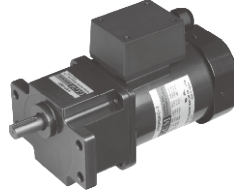
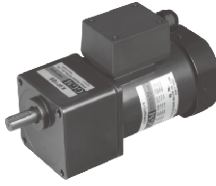
## GEARHEAD

### DIMENSIONS

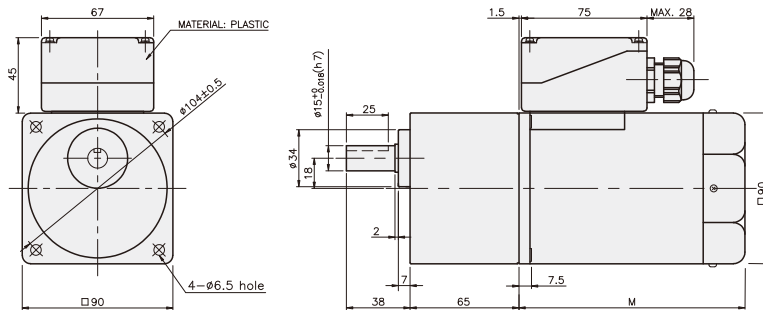
K9IP150F□-T5 + K9P□B

K9IP150F□-T5 + K9P□BF, BUF

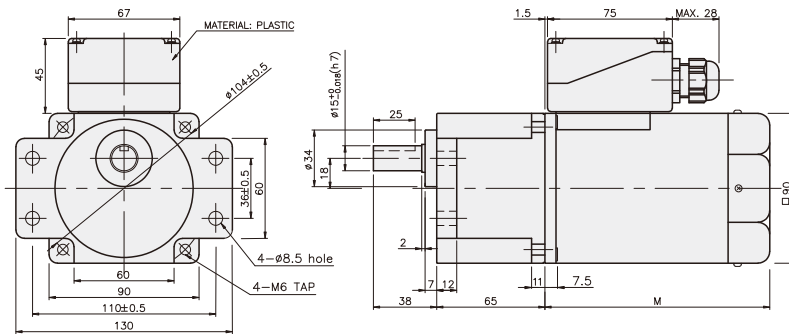
K9IP150F□-T5 + K9P□BU



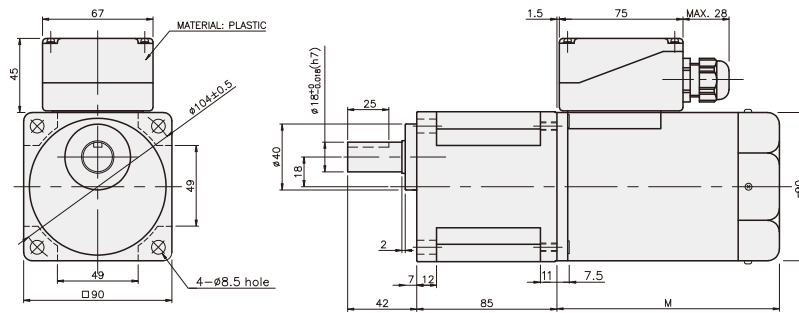
K9IP150F□-T5 + K9P□B



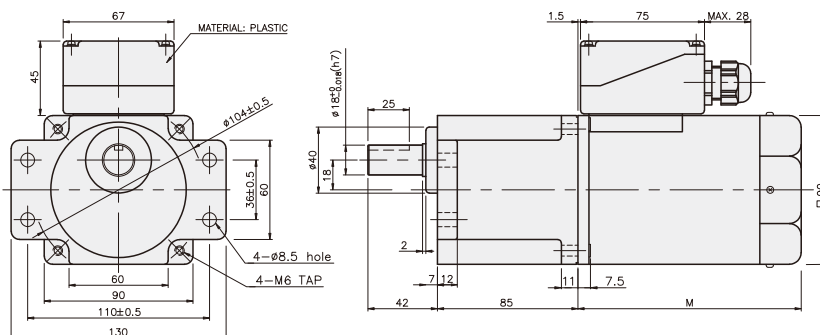
K9IP150F□-T5 + K9P□BF



K9IP150F□-T5 + K9P□BU



K9IP150F□-T5 + K9P□BUF



#### 重量

PART	WEIGHT(kg)
MOTOR	3,24(3,90)
DECIMAL GEAR HEAD	0,62

#### 尺寸表

编号	M	应用型号
01	155	50Hz
02	135	60Hz

#### 尺寸表

编号	应用型号	安装螺丝
01	K9P3~200B	M6 P1,0 X 95
02	K9P10BX	M6 P1,0 X 140

#### 重量

PART	WEIGHT(kg)
K9P3~10B	1,22
K9P12,5~20B	1,32
K9P25~60B	1,42
K9P75~200B	1,45

#### 尺寸表

编号	应用型号	安装螺丝
01	K9P3~200BF	M6 P1,0 X 20
02	K9P10BX	M6 P1,0 X 65

#### 重量

PART	WEIGHT(kg)
K9P3~10BF	1,22
K9P12,5~20BF	1,30
K9P25~60BF	1,42
K9P75~200BF	1,44

#### 尺寸表

编号	应用型号	安装螺丝
01	K9P3~200BU	M6 P1,0 X 20
02	K9P10BX	M6 P1,0 X 65

#### 重量

PART	WEIGHT(kg)
K9P3~10BU	1,44
K9P12,5~20BU	1,55
K9P25~60BU	1,69
K9P75~200BU	1,74

#### 尺寸表

编号	应用型号	安装螺丝
01	K9P3~200BUF	M6 P1,0 X 20
02	K9P10BX	M6 P1,0 X 65

#### 重量

PART	WEIGHT(kg)
K9P3~10BUF	1,50
K9P12,5~20BUF	1,62
K9P25~60BUF	1,76
K9P75~200BUF	1,82