

INDUCTION MOTOR

40W

□80mm

LEAD WIRE TYPE

K8I□40F□



SPECIFICATIONS

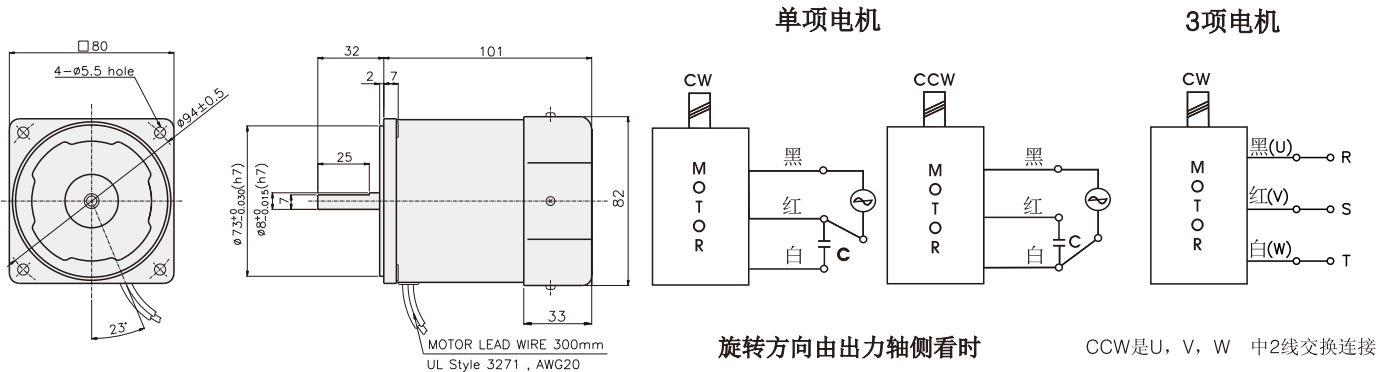
40W 连续正格，4极

Model	Out Put (W)	Voltage (V)	Frequency (Hz)	Current (A)	Start T. (N*m/Kgf*cm)	Rated T. (N*m/Kgf*cm)	Speed (rpm)	Condenser (μF)
K8I□40FC	单项	40	220	50	0.45	0.23	0.315	1250
						2.30	3.15	
			230	50	0.43	0.23	0.255	1500
						2.30	2.55	
			230	60	0.45	0.27	0.315	1250
						2.70	3.15	
230	60	0.45	0.24	0.255	1550			
			2.40	2.55				
K8I□40FH	3项	40	220	50	0.48	0.97	0.300	1300
						9.70	3.00	
			230	50	0.35	0.71	0.245	1600
						7.10	2.45	
			230	60	0.50	1.01	0.300	1300
						10.1	3.00	
230	60	0.37	0.74	0.245	1600			
			7.40	2.45				
K8I□40FM	3项	380	50	0.26	0.76	0.300	1300	
					7.60	3.00		
			60	0.20	0.66	0.245	1600	
6.60	2.45							

* □ : 电机轴形状 (S : STRAIGHT, G : PINION)

* 三相380V以上的电动机不能与INVERTER组合使用。电机绕组的绝缘可能会变差并被损坏。

DIMENSIONS & CONNECTION DIAGRAMS



GEARHEAD

DIMENSIONS

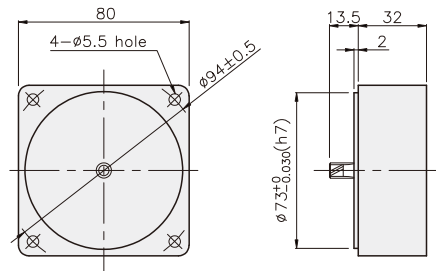
K8G□B(C)



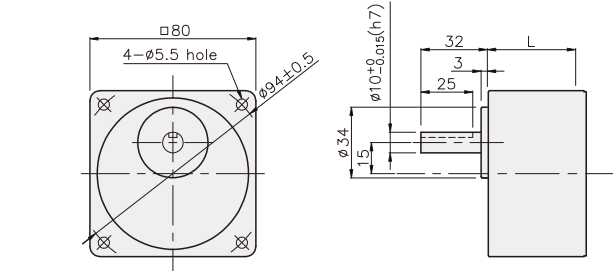
K8IG40F□ + K8G□B(C)



DECIMAL GEARHEAD
K8G10BX

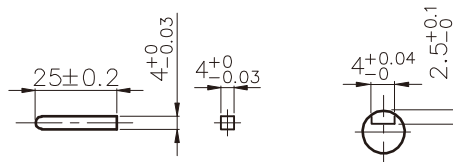


GEARHEAD
K8G□B(C)

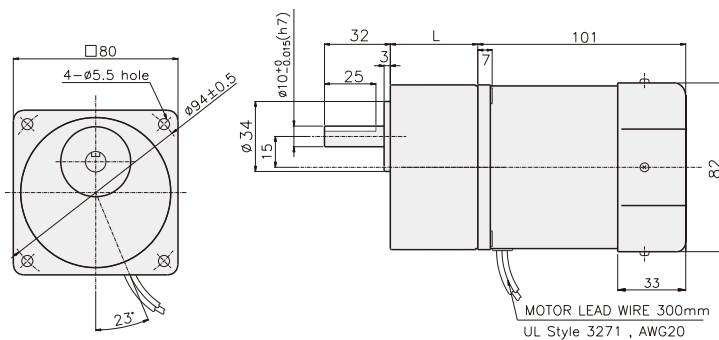


KEY SPEC

- KEY
- KEY GROOVE



K8IG40F□ + K8G□B(C)



尺寸表

编号	L	应用型号	安装螺丝
01	32	K8G3~18B(C,M)	M5 P0.8 X 50
02	42.5	K8G20~250B(C,M)	M5 P0.8 X 65

重量

PART	WEIGHT(kg)	
MOTOR	1.70	
DECIMAL GEARHEAD	0.46	
GEAR HEAD	K8G3~18B(C)	0.51
	K8G20~40B(C)	0.64
	K8G50~250B(C)	0.70