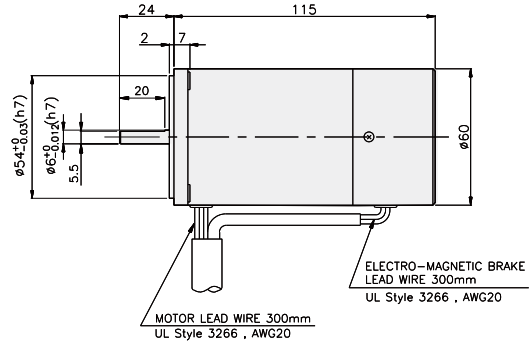
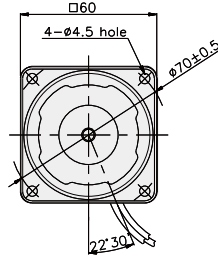


BRAKE MOTOR

6W

□60mm

K6RS6N□-B



SPECIFICATIONS

6W 30分正格, 4极

Model	Duty	Voltage (V)	Frequency (Hz)	Current (A)	Start T. (N·m/kgf·cm)	Rated T. (N·m/kgf·cm)	Speed (rpm)	Condenser (μF)	Friction T. (N·m/kgf·cm)	
K6R□6NJ-B	单 项	100	50	0.25	0.035/0.35	0.049/0.49	1200	3	0.2/2	
			60	0.23		0.04/0.4	1500			
K6R□6NU-B		110	60	0.2	0.045/0.45	0.04/0.4	1500	2.5	0.2/2	
		115		0.2						0.05/0.5
K6R□6NL-B		200	50	0.12	0.055/0.55	0.049/0.49	1200	1	0.2/2	
			60	0.13		0.04/0.4	1500			
K6R□6NC-B		220	50	0.12	0.045/0.45	0.047/0.47	1250	0.8	0.2/2	
			60	0.12		0.04/0.4	1500			
			230	50	0.15	0.055/0.55	0.047/0.47			1250
				60	0.13	0.06/0.6	0.04/0.4			1500
K6R□6ND-B	240	50	0.12	0.048/0.48	0.047/0.47	1250	0.6	0.2/2		

* □ : 电机轴形状 (S : STRAIGHT, G : PINION)

RATED TORQUE OF GEARHEAD

● 50Hz

单位 = 上段 : N·m / 下段 : kgf·cm

Model	Speed(rpm)	500	416	300	250	200	166	150	120	100	83	75	60	50	41	37	30	25	20	16	15	12.5	10	8.3	7.5	6
Motor/ Gearhead	Ratio	3	3.6	5	6	7.5	9	10	12.5	15	18	20	25	30	36	40	50	60	75	90	100	120	150	180	200	250
K6R□6N□-B K6G□B(C)	0.11	0.14	0.19	0.23	0.29	0.34	0.38	0.48	0.57	0.69	0.69	0.86	1.03	1.23	1.37	1.54	1.85	2.31	2.78	3	3	3	3	3	3	
	1.1	1.4	1.9	2.3	2.9	3.4	3.8	4.8	5.7	6.9	6.9	8.6	10.3	12.3	13.7	15.4	18.5	23.1	27.8	30	30	30	30	30	30	

● 60Hz

单位 = 上段 : N·m / 下段 : kgf·cm

Model	Speed(rpm)	600	500	360	300	240	200	180	144	120	100	90	72	60	50	45	36	30	24	20	18	15	12	10	9	7.2
Motor/ Gearhead	Ratio	3	3.6	5	6	7.5	9	10	12.5	15	18	20	25	30	36	40	50	60	75	90	100	120	150	180	200	250
K6R□6N□-B K6G□B(C)	0.10	0.12	0.16	0.19	0.24	0.29	0.32	0.41	0.49	0.58	0.58	0.73	0.87	1.05	1.17	1.31	1.57	1.97	2.36	2.62	3	3	3	3	3	
	1.0	1.2	1.6	1.9	2.4	2.9	3.2	4.1	4.9	5.8	5.8	7.3	8.7	10.5	11.7	13.1	15.7	19.7	23.6	26.2	30	30	30	30	30	

* 减速机。中间减速机为另卖品

* 减速机品名中 □里 为减速比

* 色是与电机同一方向, 其它为反方向。

* 表 比此减速比还要高的减速比时可以使用中间减速机。此时的许容扭矩为 3N·m/30kgf·cm。

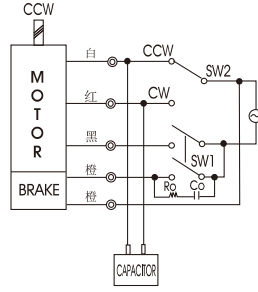
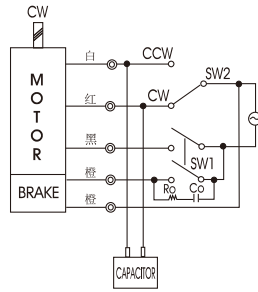
* 转速以电机同期转速 (50Hz : 1500RPM 60Hz : 1800RPM) 为基准除以减速比计算出来的。实际转速根据负载的大小比表上的数据小2~20%。

GEARHEAD

CONNECTION DIAGRAMS

为了保护接点，
与接线图一样，请连接地线

Ro = 5 - 200 Ω
Co = 0.1 ~ 0.2 μF 200WV(400WV)



旋转方向由出力轴侧看时

DIMENSIONS

K6G□B(C)

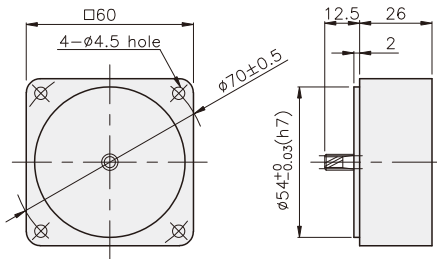


K6RG6N□-B + K6G□B(C)



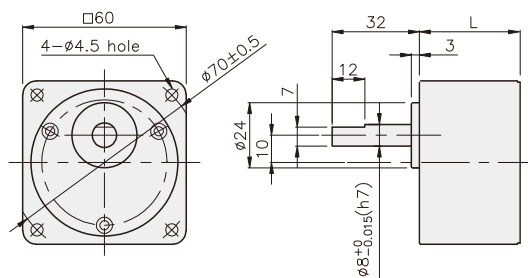
DECIMAL GEARHEAD

K6G10BX



GEARHEAD

K6G□B(C)



尺寸表

编号	L	应用型号	安装螺丝
01	30	K6G3~18B(C)	M4 P0.7 X 50
02	40	K6G20~250B(C)	M4 P0.7 X 60
03	26	K6G10BX	M4 P0.7 X 85

重量

PART	WEIGHT(kg)	
MOTOR	0.93	
DECIMAL GEAR HEAD	0.22	
GEAR HEAD	K6G3~18B(C)	0.26
	K6G30~40B(C)	0.33
	K6G50~250B(C)	0.36

K6RG6N□-B + K6G□B(C)

