

## INDUCTION MOTOR

**40W**

**□80mm**

**LEAD WIRE TYPE**

K8I□40F□



### SPECIFICATIONS

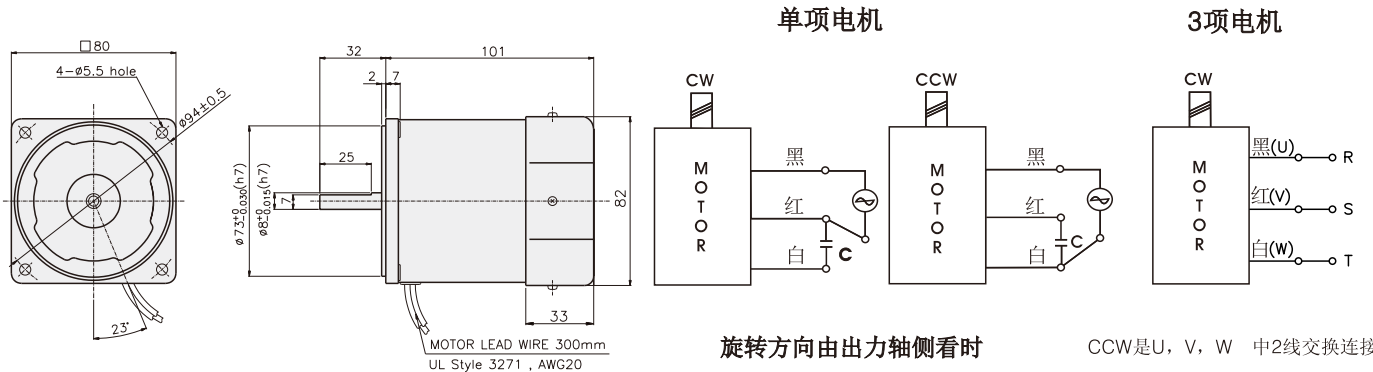
40W 连续正格，4极

Model	Out Put (W)	Voltage (V)	Frequency (Hz)	Current (A)	Start T. (N*m/Kgf*cm)	Rated T. (N*m/Kgf*cm)	Speed (rpm)	Condenser (μF)			
K8I□40FC	40	220	50	0.45	0.23	0.315	1250	2.5			
			60	0.43	2.30	3.15					
		230	50	0.50	0.23	0.255	1550				
			60	0.45	2.30	2.55					
		K8I□40FH	40	220	50	0.48	0.27		0.315	1250	-
					60	0.35	2.70		3.15		
230	50			0.50	0.24	0.255	1500				
	60			0.37	2.40	2.55					
K8I□40FM	380			220	50	0.48	0.97	0.294	1300	-	
					60	0.35	9.70	2.90			
K8I□40FM	380	230	50	0.50	0.71	0.245	1600				
			60	0.37	7.10	2.45					
K8I□40FM	380	380	50	0.26	1.01	0.300	1300				
			60	0.20	10.1	3.00					
K8I□40FM	380	380	50	0.26	0.74	0.245	1600				
			60	0.20	7.40	2.45					
K8I□40FM	380	380	50	0.26	0.76	0.300	1300				
			60	0.20	7.60	3.00					
K8I□40FM	380	380	50	0.26	0.66	0.245	1600				
			60	0.20	6.60	2.45					

\* □ : 电机轴形状 (S : STRAIGHT, G : PINION)

\* 三相380V以上的电动机不能与INVERTER组合使用。电机绕组的绝缘可能会变差并被损坏。

### DIMENSIONS & CONNECTION DIAGRAMS



## GEARHEAD

### DIMENSIONS

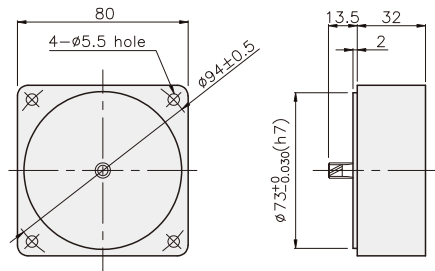
K8G□B(C)



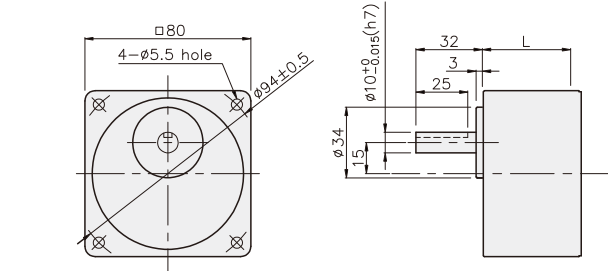
K8IG40F□ + K8G□B(C)



DECIMAL GEARHEAD  
K8G10BX

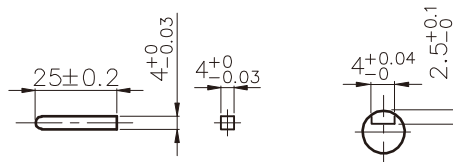


GEARHEAD  
K8G□B(C)

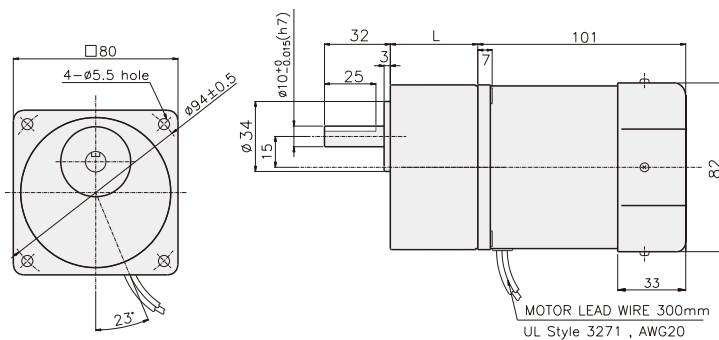


### KEY SPEC

- KEY
- KEY GROOVE



K8IP40F□ + K8G□B(C)



### 尺寸表

编号	L	应用型号	安装螺丝
01	32	K8G3~18B(C,M)	M5 P0.8 X 50
02	42.5	K8G20~250B(C,M)	M5 P0.8 X 65

### 重量

PART	WEIGHT(kg)	
MOTOR	1.70	
DECIMAL GEARHEAD	0.46	
GEAR HEAD	K8G3~18B(C)	0.51
	K8G20~40B(C)	0.64
	K8G50~250B(C)	0.70